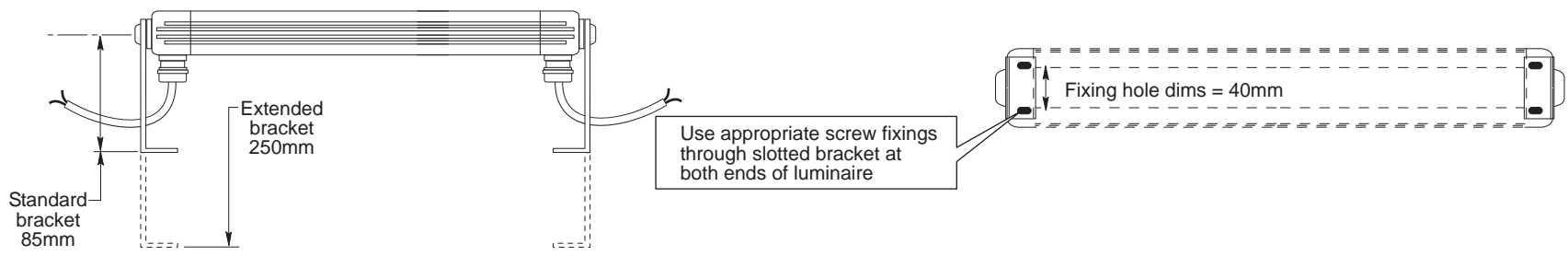
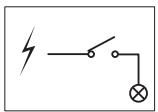
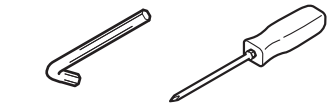
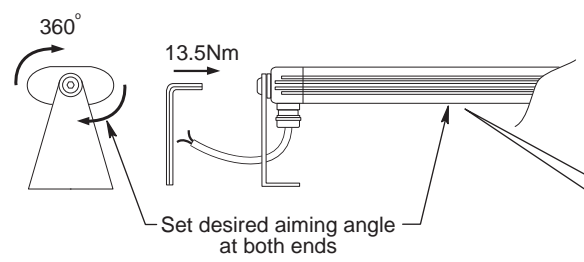


1



2

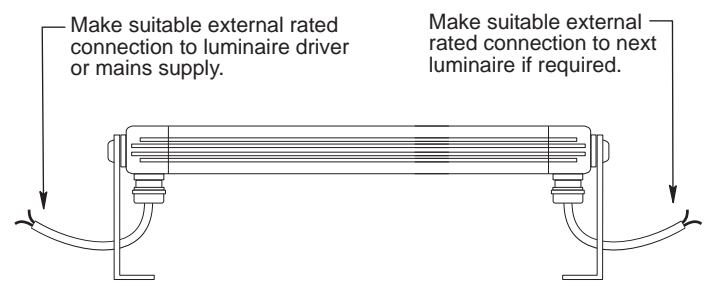


**Rear Mounting Option RMB**

600mm version = 2 x M5 square nuts mounted in rear T-slot. Position adjustable to suit.

1200mm version = 3 x M5 square nuts mounted in rear T-slot. Position adjustable to suit.

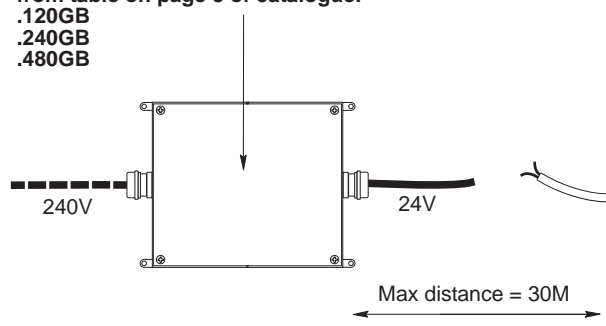
3



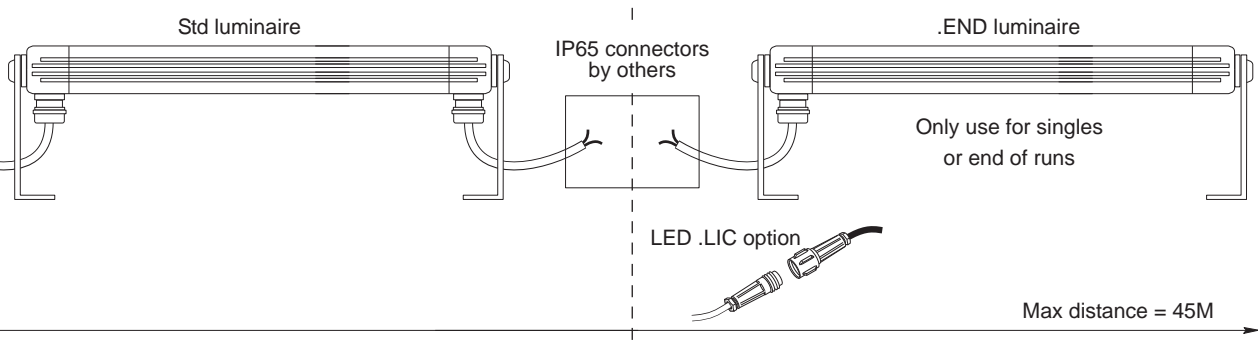
?

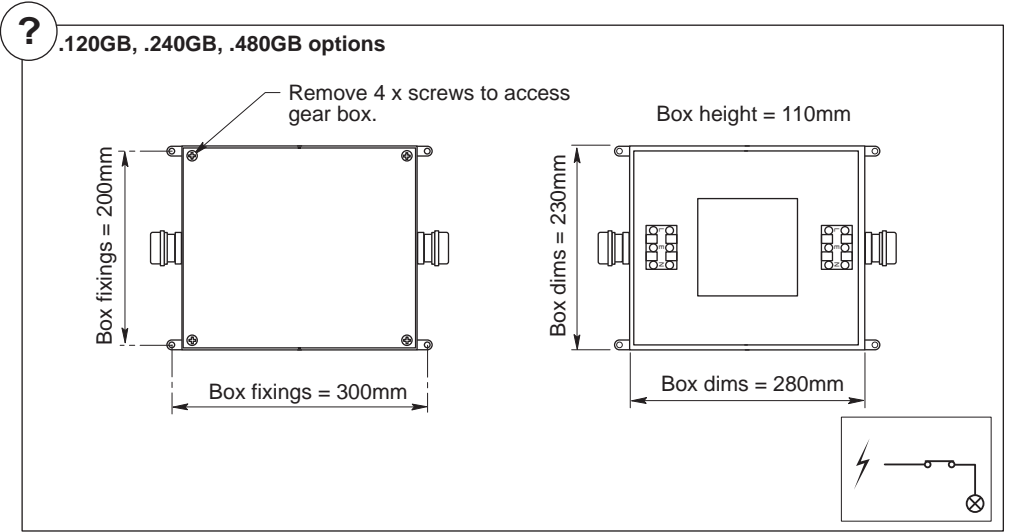
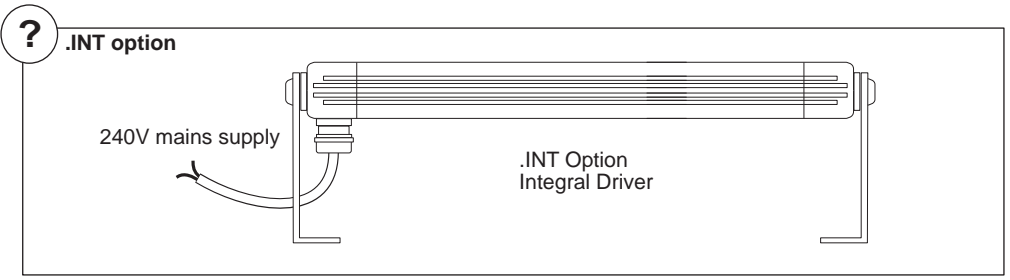
Select appropriate IP65 gear box from table on page 5 of catalogue.

.120GB  
.240GB  
.480GB



Option .END

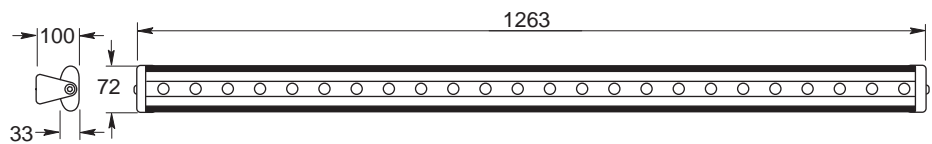




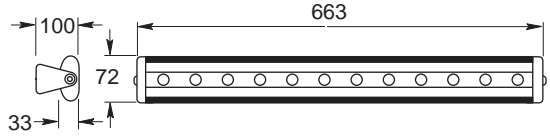
Use this table to determine the quantity of linear modules that can be operated by remote driver option.

Remote Driver Options	Power Supply	6 LED's @350mA	6 LED's @700mA	12 LED's @350mA	12LED's @700mA	48 LED's @350mA	48 LED's @700mA
.120GB	120Watt	10 Units	5 Units	5 Units	2 Units	1 Units	N/A
.240GB	240Watt	N/A	10 Units	10 Units	5 Units	2 Units	1 Units
.480GB	480Watt	N/A	N/A	N/A	10 Units	5 Units	2 Units

1200mm linear LED system (with remote driver)



600mm linear LED system (with remote driver)



For LLED units with integral driver add:  
140mm for internal drivers up to 12 LEDs  
280mm for internal drivers up to 48 LEDs (1200mm only)



INSTALLATION INSTRUCTIONS  
INSTALLATIONSANWEISUNGEN  
GEBRUIKSAANWIJZING TEN  
BEHOEVE VAN DE INSTALLATIE  
MONTERINGSANVISNING  
MONTAGEINSTRUKTION

INSTRUKCJA MONTAZU  
MONTÁZNÍ INSTRUKCE  
ISTRUZIONE DI MONTAGGIO  
INSTRUCCIONES DE INSTALACIÓN  
INSTRUCTIONS D'INSTALLATION.

LLED SERIES™ (non RGB colour changing)

- (GB) **SAFETY NOTICE**  
**READ INSTRUCTIONS CAREFULLY BEFORE INSTALLING THIS LUMINAIRE**  
The installation instructions supplied with this equipment are specifically designed to prevent equipment damage and the possibility of personal injury. It is an essential requirement that the installation procedures are followed strictly as illustrated, by suitably qualified personnel. Reference must be made to the lamp manufacturers instructions as provided with the lamp, whether the lamp is supplied by Holophane or not. Holophane will not be held liable for any damage or injury whatsoever resulting in faulty installation. This luminaire must be earthed.
- (D) **ALLGEMEINE SICHERHEITSHINWEISE**  
**DIESE HINWEISE SIND VOR INSTALLATION EINER LEUCHE SORGFÄLTIG DURCHZULESEN**  
Die mit diesem Produkt gelieferten Installationsanweisungen sind genau zu befolgen, um Schäden an Personen oder Sachen zu vermeiden. Alle Arbeiten müssen von hierfür ausreichend qualifiziertem Personal gemäß der Installationsanweisung durchgeführt werden. Die vom Lampenhersteller mit der Lampe gelieferten Anweisungen sind zu beachten und genau zu befolgen, ungeachtet der Tatsache, ob die Lampe von Holophane geliefert wird oder nicht. Holophane übernimmt keine Haftung für aufgrund unsachgemäßer Installation entstandene Personen- oder Sachschäden. Die Leuchte ist ordnungsgemäß zu erden.
- (NL) **VEILIGHEIDSVOORSCHRIFTEN**  
**GELIEVE DE INSTRUCTIES AANDACHTIG DOOR TE LEZEN ALVORENS HET ARMATUUR TE INSTALLEREN**  
De installatie-instructies die bij dit armatuur meegeleverd worden zijn speciaal ontwikkeld om beschadigingen en persoonlijke verwondingen te voorkomen. Het is noodzakelijk dat de installatie-instructies opgevolgd worden zoals ze zijn aangegeven op de bijlage. Tevens dienen ze te worden uitgevoerd door gekwalificeerd personeel. Voor de instructies met betrekking tot de lamp verwijzen wij u naar de gegevens van de lampenleveranciers, ongeacht of de lamp wel of niet door Holophane is geleverd. Holophane houdt zich niet verantwoordelijk voor schade of verwondingen ontstaan door onjuiste installatie. Het armatuur moet geaard zijn.
- (N) **SIKKERHETSINSTRUKS**  
**LES INSTRUKSJONENE NØYE FØR ARMATUREN INSTALLERES**  
Monteringsanvisningene som følger dette utstyr er spesielt utformet for å hindre skade på personer eller utstyr. Det er nødvendig at installasjonsprosedyren følges nøyaktig som det er beskrevet og av godkjent personell. Det vises til lampefabrikantens instruksjoner som følger lampen, uavhengig av om lampen leveres fra Holophane eller ikke. Holophane påtar seg ikke ansvar for skade som skyldes feil installasjon. Denne armaturen må jordes.
- (S) **SÄKERHETSINSTRUKTIONER**  
**LÄS INSTRUKTIONERNA NOGGRANNT FÖRE INSTALLATION AV DENNA ARMATUR**  
Montageanvisningarna till denna utrustning är speciellt utformade för att förhindra på utrustningen eller miljöligheten av personskada. Det är ett oundgängligt krav att installationsföreskrifter noggrant följes som illustrerat, av lämplig kvalificerad personell. Uppmärksamhet måste tas till lampfabrikantens instruktioner som medföljer lampen, vare sig lampen är levererad av Holophane kan inte skrällas till ansvar för någon som helst orsakad av felaktig installation. Denna armatur måste jordas.
- (PL) **UWAGI BEZPIECZEŃSTWA**  
**PRZED PRZYSTAPIENIEM DO MONTAZU TEJ OPRAWY PROSIMY UWA NIE PRZECZYTAĆ TE INSTRUKCJE.**  
Instrukcja montażu dostarczona z tym produktem ma na celu zabezpieczyć przed zniszczeniem produktu oraz przed możliwością osobistego porażenia prądem. Szczególnie ważne jest aby postępować zgodnie z zamieszczonymi ilustracjami obrazującymi przebieg poprawnego montażu przez odpowiednio wykwalifikowany personel. Jeśli Holophane dostarcza lampy razem z oprawą należy postępować zgodnie z instrukcją producenta lamp. Holophane nie ponosi żadnej odpowiedzialności za uszkodzenie produktów oraz niebezpieczeństwo porażenia prądem w wyniku nieprzestrzegania powyższej instrukcji. Ta oprawa musi być uziemiona.
- (CZ) **POZORNOST TYKAJICI SE PRINCIPU BEZPEČNOSTI PRÁCE**  
**PŘED MONTÁŽI SVĚTLIDLA JE NUTNÉ DOKLADNĚ PŘEČTENÍ NÁVODU**  
Nevhodný postup při montáži svítidla může způsobit poranění a také úraz obsluhující osoby. Je nutno aby všechny instalační práce a obsluhu prováděly osoby, které jsou příslušně proškolené. Svítidlo je nutno uzemnit.
- (IT) **MISURE DI SICUREZZE**  
**LEGGETE L'ISTRUZIONE ATTENTAMENTE PRIMA DI MONTARE L'APPARECCHIATURA-**  
Non possiamo assumere nessuna responsabilità per danni causati a persone o cose se i lavori non sono eseguiti alla perfezione- Tutti i lavori devono essere eseguiti da persone adatte- L'apparecchiatura deve avere la messa a terra.
- (H) **BIZTONSÁGI TÁJÉKOZTÁTO**  
**OLVASSA EL FIGYELMESEN A LÁMPA BESZERELÉSE ELŐTT!**  
A készülékhez mellékelt szerelési utasítás a készülék megrongálódásának és a személyi sérülés megelőzésének érdekét szolgálja. Elengedhetetlen követelmény, hogy a szerelési folyamatot szigorúan az illusztrációk szerint, szakember végezze. A lámpához mellékelt, gyártórészéről adott utasításokat mindenkor követni kell, függetlenül attól, hogy a lámpa vétele a Holophane-tól vagy egyéb helyről történt. Holophane nem vállal semminemű felelősséget a hibás beszerelésből fakadó kárért és/vagy személyi sérülésért. A lámpát földelni kell!
- (ES) **ADVERTENCIA PARA SU SEGURIDAD**  
**LEA LAS INSTRUCCIONES CUIDADOSAMENTE ANTES DE INSTALAR ESTA LUMINARIA.**  
Las instrucciones de instalación proporcionadas con este equipo son específicamente diseñadas para prevenir los daños a las personas o cosas. Es requisito esencial que las instrucciones de instalación sean seguidas rigurosamente. Las instrucciones de instalación de la lámpara han de ser seguidas, tanto si la lámpara es suministrada por Holophane como si no. Holophane no se hace responsable de daños ocasionados a personas o cosas como consecuencia de una mala instalación. Esta luminaria tiene que ser conectada a tierra.
- (F) **MESURES DE SÉCURITÉ**  
**AVANT D'INSTALLER CE LUMINAIRE, LIRE DES INSTRUCTIONS AVEC ATTENTION-**  
Les instructions d'installation fournies avec cet équipement sont spécifiquement destinées pour prévenir des dégâts matériaux ou humains. C'est une condition indispensable que les instructions d'installation soient suivies comme illustrées par du personnel compétent. Nous devons nous référer aux instructions des fabricants de lampe, que la lampe soit fournie ou non par Holophane. Holophane n'est pas responsable des dégâts causés par une faute d'installation. Ce luminaire doit être relié à la terre.

**Holophane Europe Limited**  
Bond Avenue, Bletchley,  
Milton Keynes, MK1 1JG, England.

Tel: +44 (0) 1908 649292  
Fax: +44 (0) 1908 367618  
E-mail: info@holophane.co.uk  
www.holophane.eu.com