



HOLOPHANE[®]

An *AcuityBrands* Company



ratio







ratio







Ratios zeitgenössisches Design im Gußgehäuse kommt mit einer 48-fach bestückten LED-Einheit, mit einem Lichtstrompaket vergleichbar einer 150W-Halogenmetallampflampe. Das moderne Lamellendesign dient sowohl zur Kühlung als auch als Architektur-Element. Die Lichtlenkung erfolgt durch Einzelrefraktoren für jede Leuchtdiode. Das Treibermodul befindet sich wartungsfreundlich im Fußstück des Mastes. Erhältlich als Komplettlösung mit maßgeschneiderten konischem Masten aus Aluminium oder Edelstahl.

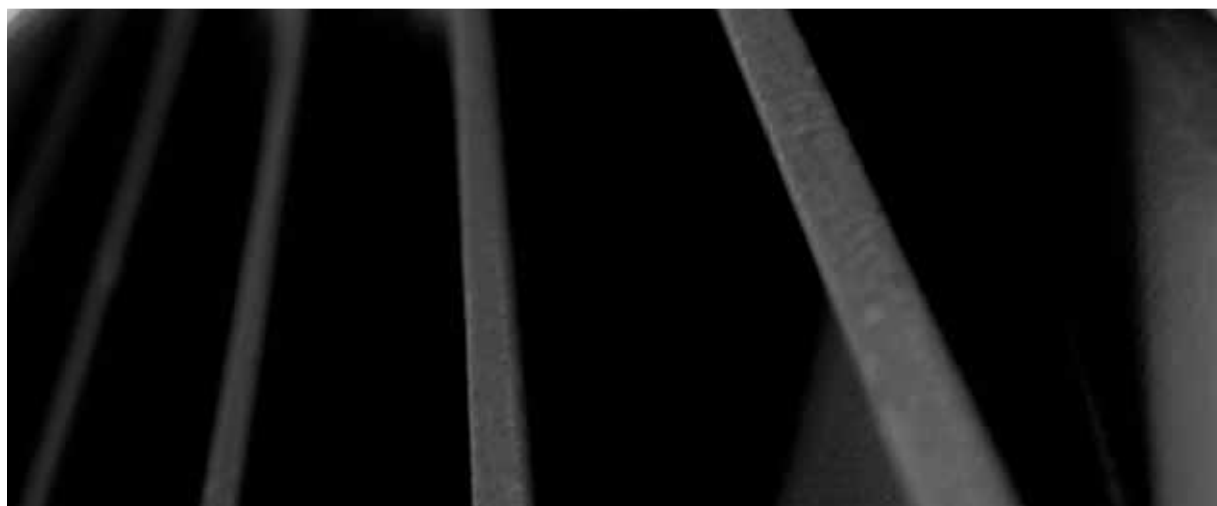
Optik / Lichtquelle

- > Klare Acryllinse mit symmetrischer oder asymmetrischer Lichtverteilung
- > 48 Philips Lumileds K2 LEDs mit 7.000 Lumen Gesamtlichtstrom
- > Farbtemperatur (CCT) 6.500°K
- > 50.000 h Lebensdauer an 1.000mA (bei 70% Lichtstrom und 66°C LED-Kontaktstellentemperatur)
- > 197 Watt Systemleistung
- > 4,1 Watt pro LED

Zulassungen

TA -30° to +30°

Weitere Information erhalten Sie auf unserer www.holophane.de



Gewicht

Code

Ratio 20.4kg

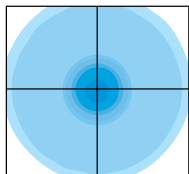
Windangriffsfläche

Code

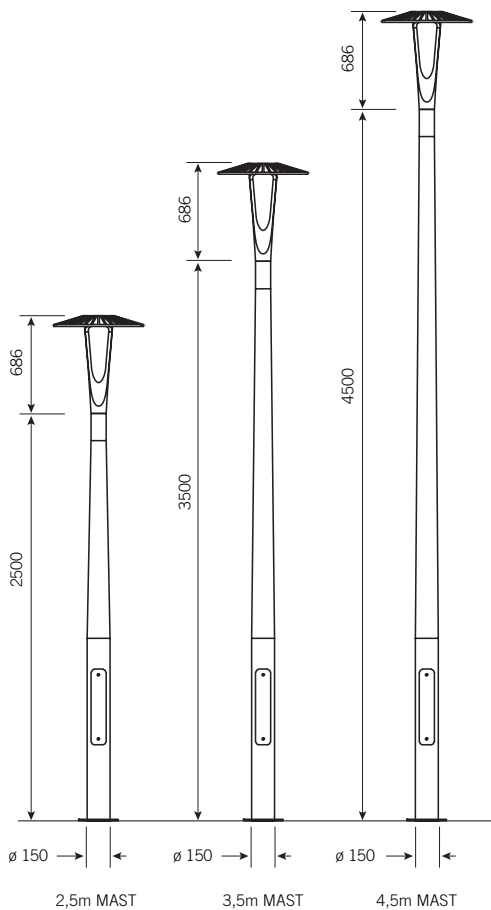
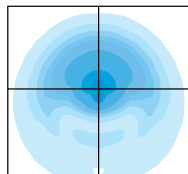
Ratio 0.09m²

Lichtverteilung

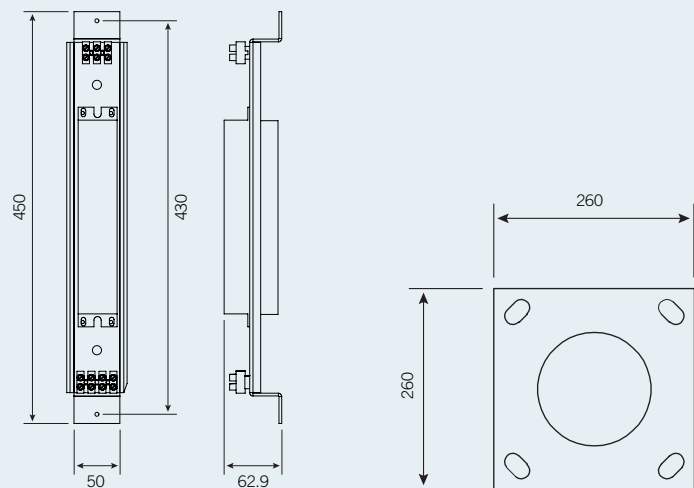
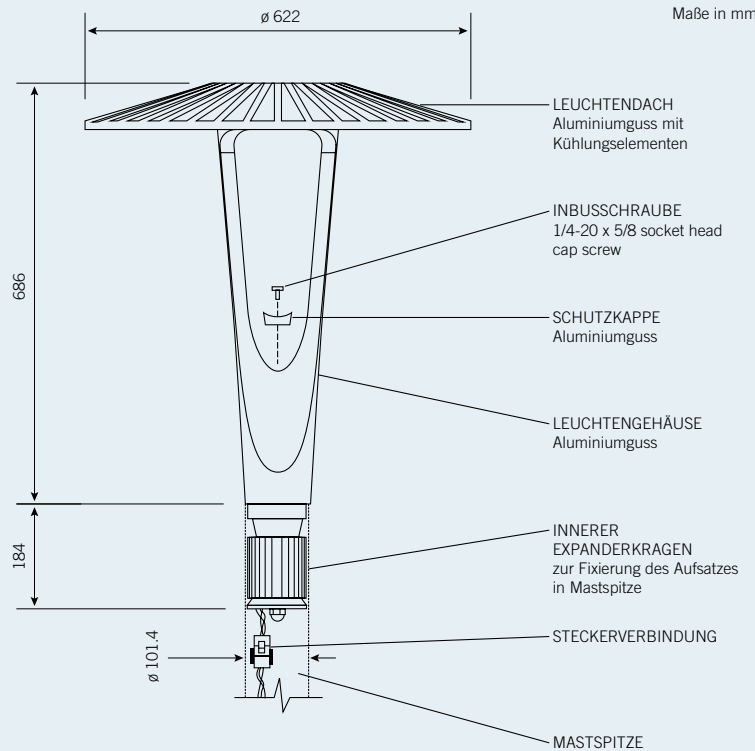
Symmetrisch



Asymmetrisch



Maße in mm



Bestellinformationen

Weitere Information
erhalten Sie auf unserer
www.holophane.de

Code

| | | | | | | | | |
|-------------|---|--|--|--|--|--|--|--|
| RTO | Ratio | | | | | | | |
| Code | Lampentyp | | | | | | | |
| .48WWH | 48 x 4.1w LEDs | | | | | | | |
| Code | Optik | | | | | | | |
| .AY | Asymmetrisch | | | | | | | |
| .SY | Symmetrisch | | | | | | | |
| Code | Farbe | | | | | | | |
| .C7 | Schwarz (RAL 9005) | | | | | | | |
| .C9 | Silber Metallic (RAL 9006) | | | | | | | |
| .RAL**** | RAL-Farbe (Kundenauswahl) | | | | | | | |
| Code | Montagemethode | | | | | | | |
| .76AD | 76 mm Montageadapter (nur Retrofit) | | | | | | | |
| .COS | Konischer Stahlmast (für alle EN40 - Windzonen) | | | | | | | |
| .COA | Konischer Aluminiummast (für alle EN40 - Windzonen) | | | | | | | |
| Code | Höhe (benötigt bei COS oder COA) | | | | | | | |
| .3 | 3 metre (Zum optischen Zentrum) | | | | | | | |
| .4 | 4 metre (Zum optischen Zentrum) | | | | | | | |
| .5 | 5 metre (Zum optischen Zentrum) | | | | | | | |
| Code | Aufsatz | | | | | | | |
| .1A | Einzelleuchte | | | | | | | |
| Code | Mastkategorie (benötigt bei COS oder COA) | | | | | | | |
| .LMZ | Windzonen 1 u. 2 | | | | | | | |
| .HVZ | Windzone 3 | | | | | | | |
| .HEZ | Windzone 4 | | | | | | | |
| Code | Optionen | | | | | | | |
| | Montagemethode | | | | | | | |
| .FB1 | Flanschplatte | | | | | | | |
| | Mastfarbe | | | | | | | |
| .3T2 | Decklack nach spezifizierter Leuchtenfarbe | | | | | | | |
| .4T2 | Decklack nach spezifizierter Leuchtenfarbe | | | | | | | |
| .5T2 | Decklack nach spezifizierter Leuchtenfarbe | | | | | | | |

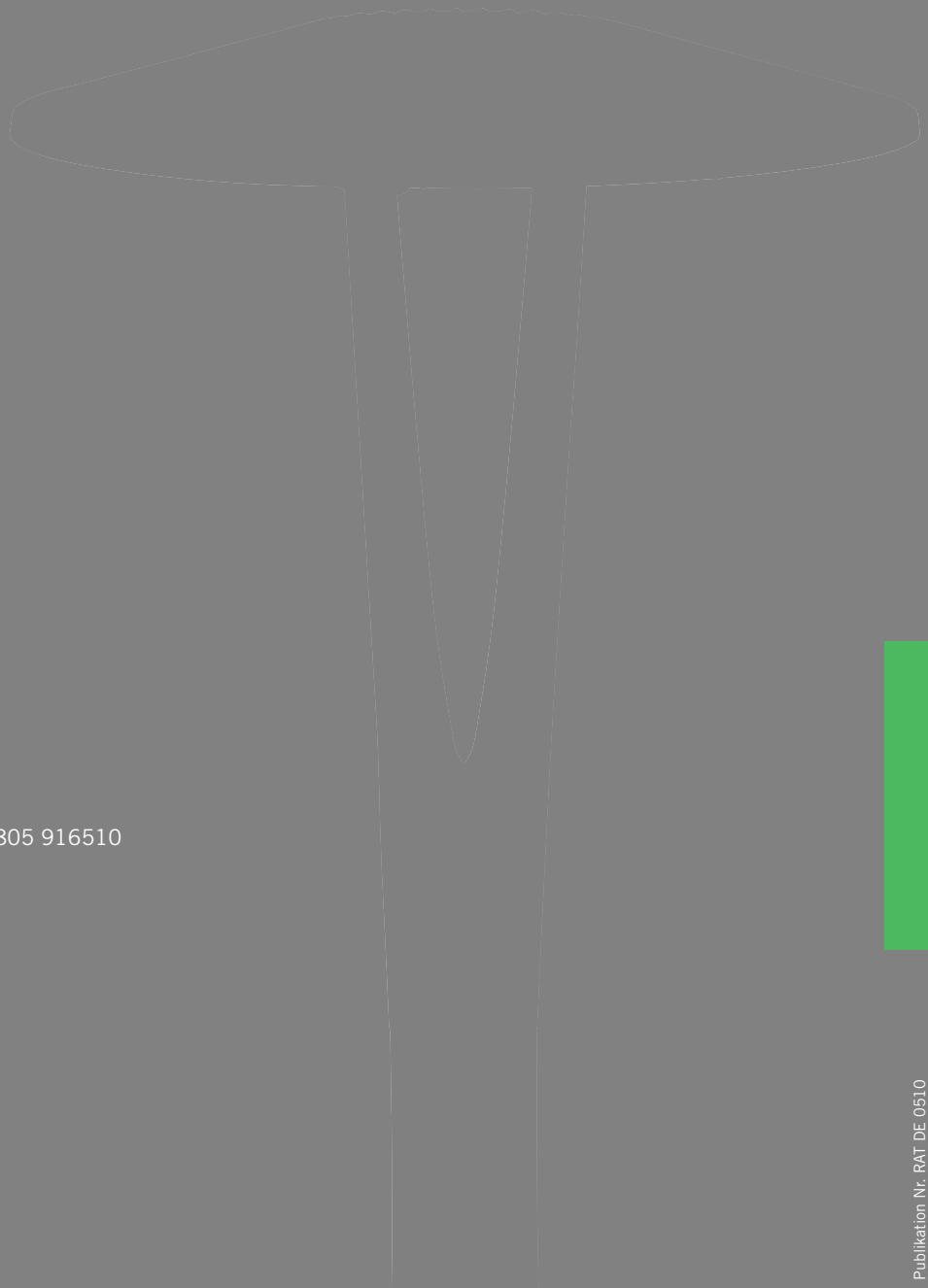
Example

RTO .48WWH .AY .C7 .COS .3 .1A .LMZ .FB1

Leuchtzubehör

Code

| | |
|--------------------|--|
| HEL.CBEPAC1 | KüK und Erdungsstück f. Panzerkabel (nur UK) |
| HELB.FS1 | Ankerbolzen für Flanschplatte 3m - 5m (AL- und Stahlmaste) |



ratio

Holophane Europe
Freiligrathstr. 34, 40479 Düsseldorf
Telefon: +49 (0) 1805 916500 Fax: +44 (0) 1805 916510
Fax international: +44 (0) 1908 272029
E-mail: info@holophane.de

www.holophane.de

