

vista™ junior

Einsatzmöglichkeiten

Wohngemeinden
Freizeitanlagen
Zufahrten
Parkplätze
Fußgängerzonen
Einkaufsviertel
Öffentliche Plätze
Stadtgärten

Form und Funktion sind für das Design von dekorativen Außenleuchten gleichermaßen wichtig. Die moderne Formgebung von Vista™ Junior bietet zahlreiche ästhetische Auswahlmöglichkeiten gepaart mit optischer Leistung. Mit dem Sortiment an Montagelösungen und optischen Abdeckungen lässt sich die Leuchte sowohl einzeln als auch im Einklang mit den größeren Modellvarianten einsetzen. Präzises Reflektordesign verhindert Lichtmog, indem jegliches aufwärtsgerichtetes Licht eliminiert wird. Eine Auswahl unterschiedlicher Optiken bietet eine Reihe geeigneter Lichtverteilungen für unterschiedliche Anwendungen.



Merkmale und Vorteile

Abgestimmtes Design

- > Modernes Design im Stil der Vista™-Serie

Vielfältige Montageoptionen

- > Designflexibilität

Präzisionsoptiken aus Aluminium

- > Hervorragende Leistung

Designoptionen mit scharfer Lichtbegrenzung

- > Geringer Lichtsmog

Zwei Lichtverteilungen

- > Maximale Effizienz und Gleichmäßigkeit für alle Anwendungen

Werkzeugfreier Zugang zu Leuchtmittel und Vorschaltgerät

- > Einfache Wartung
- > Vollständig gekapselt zum Schutz vor Witterungseinflüssen

Enthaltene Leuchtmittel

70 W - 150 W Natriumdampf-Hochdruck

70 W - 150 W Keramik-Halogen-Metaldampf

60 W - 140 W CosmoPolis

42 x 1.2W LEDs

Schutzart

IP65 

Zulassungen

Entspricht EN60598



Mit Rundglas

.LO Seitenausleger - einseitig

.LO Seitenausleger - doppelseitig

Mit Polycarbonatwanne

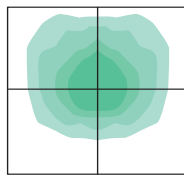
< Fels Point Hotel - Irland

Technische Beschreibung

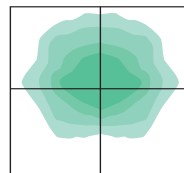
Die Leuchte besteht aus einer ellipsenförmigen Aluminiumhaube und einem Gehäuse aus LM6 Aluminiumdruckguss. Drei optische Abdeckungen stehen zur Auswahl: (i) Flachglas, (ii) Rundglas oder (iii) tiefe Polycarbonatwanne, die Schutzart IP65 erfüllen. Zugang zu Optik, Leuchtmittel und Vorschaltgeräteeinheit erfolgt werkzeuglos über zwei Schnappverschlüsse aus rostfreiem Stahl. Die Optik besteht aus einem mit Scharnier versehenen Reflektor aus eloxiertem Aluminium für einfachen Lampenwechsel. Die Leuchte kann mit Hochdruckentladungslampen unterschiedlicher Leistungen oder mit LEDs betrieben werden. Zur Montage stehen Aluminiumgusshalterungen zur Mastmontage oder zur Anbringung an einem seitlichen Ausleger für verschiedene Maste und zur Wandmontage zur Verfügung. Eine werkseitige montierte Fotozelle ist als Option erhältlich.

Lichtverteilungen

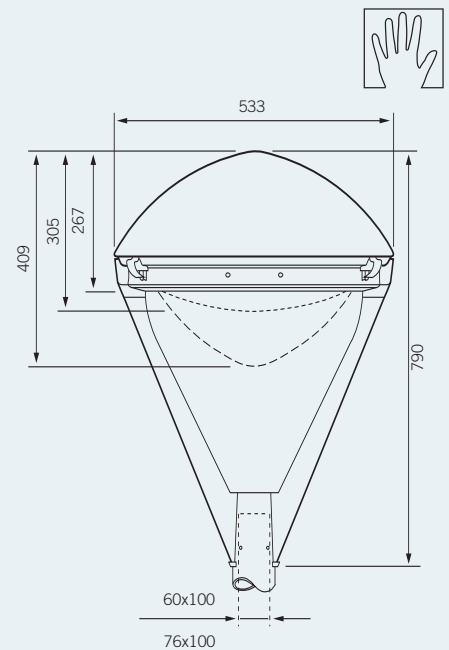
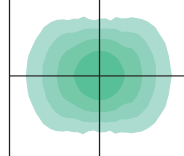
Asymmetrisch (.HA)



Ellipsoid (.HN)



Photometrische Daten sind erhältlich unter www.holophane.de



.CM60 ø 60 mm Mastaufsatzmontage

.CM76 ø 76 mm Mastaufsatzmontage

Einfacher Zugang für Installation und Wartung



Leuchtenabdeckung

Code

.DPB	Tiefe Polycarbonatwanne	IK10
.FLG	Gehärtetes Flachglas	IK09
.CG	Gehärtetes Rundglas	IK09

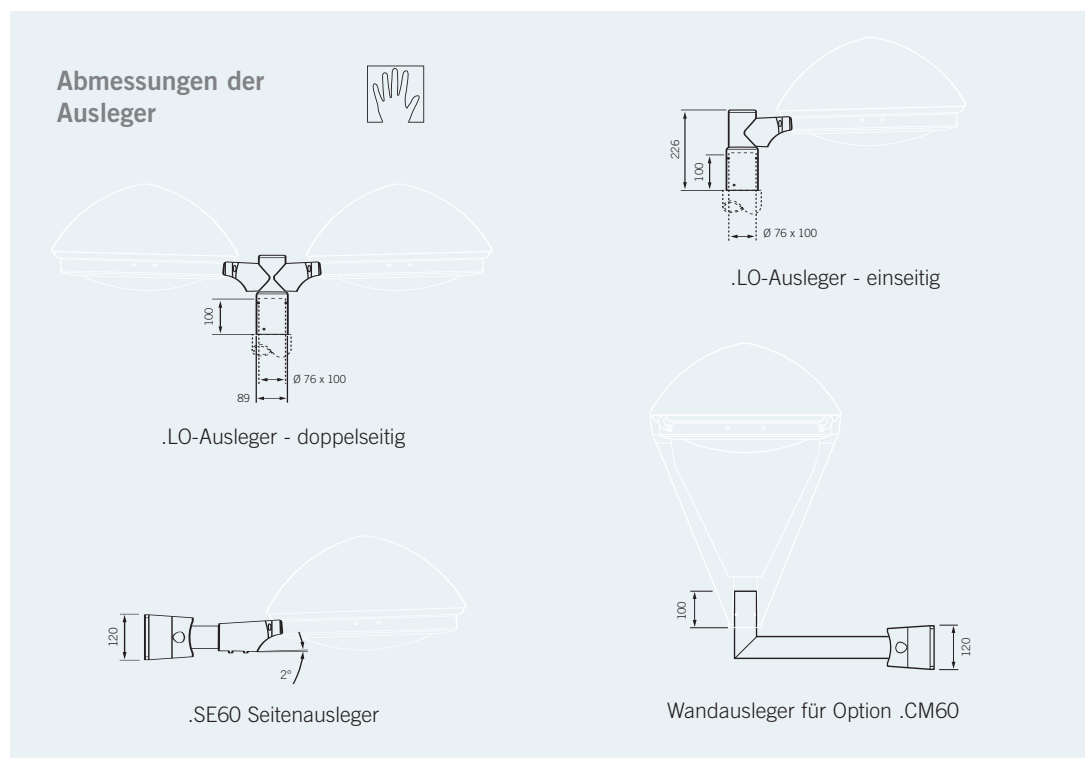
Gewichte

Leuchtenabdeckung		Montagemethode (einschl. Ausleger)				
		.CM60	.CM76	.LO (einzel)	.LO (Doppel)	.SE60
.DPB	Tiefe Polycarbonatwanne	6,7 kg	6,9 kg	6,7 kg	12,4 kg	5,7 kg
.FLG	Gehärtetes Flachglas	7,3 kg	7,5 kg	7,5 kg	14,0 kg	6,5 kg
.CG	Gehärtetes Rundglas	7,3 kg	7,5 kg	7,5 kg	14,0 kg	6,5 kg

Alle Gewichte basieren auf Modell mit Vorschaltgerät für 150 W Natriumdampf-Hochdrucklampe
(= maximal mögliches Gewicht)

Windangriffsfläche

Leuchtenabdeckung		Montagemethode (einschl. Ausleger)				
		.CM60	.CM76	.LO (einzel)	.LO (Doppel)	.SE60
.DPB	Tiefe Polycarbonatwanne	0,19 m ²	0,19 m ²	0,16 m ²	0,32 m ²	0,15 m ²
.FLG	Gehärtetes Flachglas	0,17 m ²	0,17 m ²	0,13 m ²	0,26 m ²	0,12 m ²
.CG	Gehärtetes Rundglas	0,16 m ²	0,16 m ²	0,12 m ²	0,24 m ²	0,12 m ²



Bestellinformationen : Leuchte



Code

NVSJ Vista Junior

Code Lampentyp

.70XT	70 W Natriumdampf-Hochdrucklampe, klar, hohe Leistung (E27)
.100XT	100 W Natriumdampf-Hochdrucklampe, klar, hohe Leistung (E40)
.150XT	150 W Natriumdampf-Hochdrucklampe, klar, hohe Leistung (E40)
.70CDMT3	70 W CDM-T 3000 K Halogen-Metall dampflampe, klar (E27)
.100CDMT3	100 W 3000 K Halogen-Metall dampflampe, klar (E27)
.150CDMT3	150 W CDM-T 3000 K Halogen-Metall dampflampe, klar (E40)
.60CW	60 W CosmoPolis-Lampe, weiß (PGZ 12)
.140CW	140 W CosmoPolis-Lampe, weiß (PGZ 12)
.42WWH	42 x 1.2W Philips Luxeon Rebel LED's

Code

Optik

.HA	asymmetrische Lichtverteilung, breitstrahlend
.HN	ellipsoide Lichtverteilung, breitstrahlend
.SY	Symmetrische Lichtverteilung** (.SY für LED-Version wählen)

Code

Gehäusetyp

.DPB	Tiefe Polycarbonatwanne
.FLG	Flachglas
.CG	Wannenglas (.CG für LED-Version wählen)

Code

Montagemethode

.CM60	60 mm Gabelaufsatz zur Mastaufsatz-/Wandmontage
.LO	Seitenausleger zur Montage auf Mast und Halterung
.SE60	60mm ø Ansatz (.SE60 nicht erhältlich für LED-Version)

Code

Farbe

.C1	Weiß (RAL 9016)
.C4	Graphit (RAL 7011)
.C6	Grau (RAL 7035)
.C7	Schwarz (RAL 9005)
.C9	Silber Metallic (RAL 9006) (.C9 nur erhältlich für LED-Version)
.RAL ****	RAL-Farbe (Kundenauswahl)*

Code

Optionen

.TMR	Fotозelle (Royce Micro-Star)
------	------------------------------

Example

NVSJ .60CW .HA .FLG .CM60 .C9 .TMR

*Bitte RAL-Farbnr. angeben. Für maximal 100 W. Hinweis: Andere Spannungen auf Anfrage erhältlich.

Leuchtzubehör

Zur Installation vor Ort durch Drittanbieter bitte separat bestellen

Code

VSJ.CM60WB.C1	Wandausleger für Montageoption .CM60 in Weiß (RAL 9016)
VSJ.CM60WB.C4	Graphit (RAL 7011)
VSJ.CM60WB.C6	Grau (RAL 7035)
VSJ.CM60WB.C7	Schwarz (RAL 9005)
VSJ.CM60WB.C9	Silber (RAL 9006)
VSJ.CM60WB.RAL ****	RAL-Farbe (Kundenauswahl)

Hinweis: Mit dem Gabelaufsatz zur Wandmontage kann nur Modell .CM60 der Leuchte verwendet werden

VSJ.WB.C1	Wandausleger für Montageoption .SE60 in Weiß (RAL 9016)
VSJ.WB.C4	Graphit (RAL 7011)
VSJ.WB.C6	Grau (RAL 7035)
VSJ.WB.C7	Schwarz (RAL 9005)
VSJ.WB.C9	Silber (RAL 9006)
VSJ.WB.RAL ****	RAL-Farbe (Kundenauswahl)
HEL.76	Adapter 76 mm auf 60 mm

Hinweis: Mit dem Seitenausleger zur Wandmontage kann nur Modell .SE60 der Leuchte verwendet werden

Code

DPS.BLS Rückwärtige Abschirmung.DPS.BLS
Rückwärtige
Abschirmung für
Vista Junior



Bestellinformationen : Ausleger

Code

VSJA Ausleger für Vista Junior

Code **Leuchtausleger**

.1A Einzelausleger

.2A Doppelausleger

Code **Auslegertyp**

.LO Seitenausleger

.SE60 Seitenausleger für 76 mm-Mastzopf

Code **Mastaufsatzstück**

.60B 60 mm Außendurchmesser

.76B 76 mm Außendurchmesser

Code **Farbe**

.C1 Weiß (RAL 9016)

.C4 Graphit (RAL 7011)

.C6 Grau (RAL 7035)

.C7 Schwarz (RAL 9005)

.C9 Silber Metallic (RAL 9006)

.RAL**** RAL-Farbe (Kundenauswahl)**

Example

VSJA .1A .SE60 .76B .C1

**Bitte RAL-Farbnummer angeben.



