

# aeris® medium & large



## Einsatzmöglichkeiten

- Grünanlagen
- Parkplätze
- Freizeitanlagen
- Öffentliche Plätze
- Einkaufszentren
- Zufahrten
- Parks

Die Leuchten der Serie Aeris® kombinieren erfolgreich eine schlanke, moderne Linienführung mit außergewöhnlicher technischer Leistungsfähigkeit. Mit den zugehörigen Masten und Auslegern trägt Aeris® am Tag in einer Vielzahl möglicher Anwendungen zur Verschönerung der bebauten Umgebung bei. Aeris® schirmen den Nachthimmel ab und vermeiden Lichtmog, indem sie aufwärtsgerichtetes Licht vermeiden, ohne dabei die Leistung der Leuchte zu beeinträchtigen. Die horizontalen Optiken bieten eine Auswahl präziser Lichtverteilungen, während intern angebrachte Abschirmungen verhindern, dass Licht über Grundstücksgrenzen dringt. So reduziert die Aeris®-Leuchtenfamilie den Energieverbrauch, verhindert Lichtverschwendung, minimiert Blendung und sorgt gleichzeitig für verbesserte Sichtverhältnisse. Aeris® ist in zwei Größen erhältlich, mittel und groß.



### Merkmale und Vorteile

Einzigartiger Stil mit flachem Profil

- > Einzigartiges ästhetisches Erscheinungsbild im Einklang mit zeitgemäßer Architektur

Massive Aluminiumgussbauweise

- > Langlebigkeit und Widerstandsfähigkeit

Geringe aufwärts gerichtete Lichtabstrahlung

- > Geringer Lichtsmog

Segmentierte Optik

- > Maximale Designflexibilität

Zwei Lichtverteilungen

- > Maximale Effizienz und Gleichmäßigkeit für zahlreiche Anwendungen

Eine oder zwei Leuchten pro Mast

- > Flexibilität für verschiedene Anwendungen

### Enthaltene Leuchtmittel

Aeris medium:

35 W - 150 W Keramik-Halogen-Metaldampf

45 W - 140 W CosmoPolis

70 W Natriumdampf-Hochdruck

57 W - 70 W Kompakt-Leuchtstoff

Aeris large:

150 W - 400 W Keramik-Halogen-Metaldampf

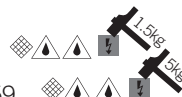
250 W - 400 W Halogen-Metaldampf

150 W - 400 W Natriumdampf-Hochdruck

140 W cosmopolis

### Schutzart

Aeris Large IP657



Aeris Medium IP659



### Zulassungen

Entspricht EN60598

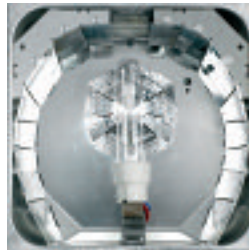
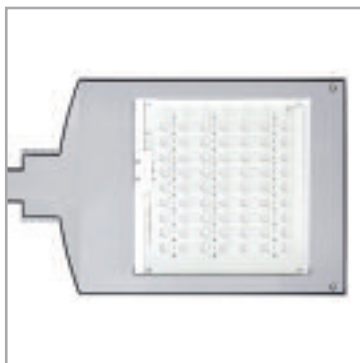


Aeris Large

Aeris medium

## Segmentierte Optik von Aeris

Die Leistung der Aeris-Produktfamilie bei Dunkelheit ist ebenso herausragend wie ihr Erscheinungsbild tagsüber. Der Energieverbrauch wird durch die gelungene Kombination von Hochleistungsoptiken mit neuen effizienten Leuchtmitteln drastisch gesenkt. Hochglanzpolierte, segmentierte Reflektoren sind präzise auf verbesserte Leistung gerade bei niedrigeren Montagehöhen abgestimmt, so dass die Höhe der Leuchte mit ihrer Umgebung harmonisiert. Vier verschiedene Lichtverteilungen sorgen für eine effiziente Ausleuchtung von Straßen, Parkplätzen, Fußwegen, Außenbereichen von Gebäuden und Universitätsgeländen. Alle Reflektoren können in 90°-Stufen gedreht werden und sind so noch flexibler in der Anwendung. Dieses modulare Optikdesign ermöglicht ähnliche Lichtverteilungen für Aeris Medium und Aeris Large und damit Gleichmäßigkeit in Ihrer Beleuchtungsanwendung. Das einzigartige Design der Aeris-Optiken eliminiert den Streifeneffekt herkömmlicher horizontal montierter Leuchtmittel fast vollständig, und die vorwärts gerichtete Lichtverteilung mit scharfer Abgrenzung lenkt noch mehr Licht auf die Fläche vor dem Mast, während rückwärtiges Licht wirksam abgeschirmt wird. Die Aeris-Leuchtenfamilie ist ein echtes architektonisches Instrument, dessen Leistung dem ästhetischen Erscheinungsbild in nichts nachsteht.



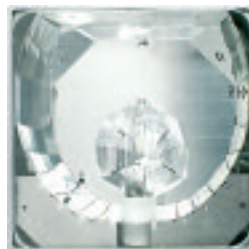
Asymmetrisch



Ellipsoid



Vorwärts gerichtete Lichtabstrahlung mit scharfer Abgrenzung

Vorwärts gerichtete Lichtabstrahlung, breitstrahlend  
Nur Aeris Medium

Alle Reflektoren können in 90°-Stufen gedreht werden.



### Technische Beschreibung

Die Leuchte besteht aus einem Aluminiumdruckgussgehäuse, in dem sich das integrierte Vorschaltgerät und die Optik auf einem herausnehmbaren Steuermodul befinden. Die Leuchte ist in zwei Gehäusegrößen erhältlich: Einem großen Gehäuse für Natriumdampf-Hochdrucklampen und Halogenmetaldampflampen mit Keramikzünder von 100 W bis 400 W sowie einem kleineren Gehäuse für Halogenmetaldampflampen mit Keramikzünder von 35 W und 70 W, Natriumdampf-Hochdrucklampen mit 70 W, CosmoPolis-Lampen von 45 W bis 140 W und Kompakt-Leuchtstofflampen von 42 W bis 70 W. Die Optik besteht aus einer Reihe drehbarer, segmentierter Hochleistungsreflektoren, die sich in einem einteiligen, tiefgezogenen Gehäuse befinden, um eine präzise Lichtlenkung zu garantieren. Die Leuchtenklappe besteht aus Aluminiumdruckguss mit einer flachen Linse aus gehärtetem Glas. Die Leuchte ist abgedichtet und entspricht Schutzart IP65.

### Windangriffsfläche

Code	
Aeris Medium	0,09m <sup>2</sup>
Aeris Large	0,15m <sup>2</sup>

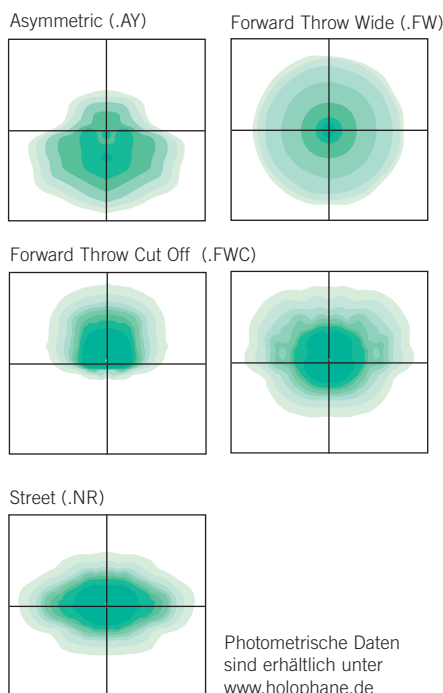
### Gewichte und thermische Daten

Einheit	Lampentyp	Gewicht (kg)	Minimale Betriebstemperatur (°C)	Maximale Umgebungstemperatur (°C)
	ASM 57 W TRT	8,8	-10	50
	ASM 70 W TRT	8,8	-10	45
	ASM 70 W XT	9,3	-30	45
	ASM 35 W CDMT	9,0	-20	50
	ASM 70 W CDMT	9,3	-20	50
	ASM 100 W CDMT	9,3	-20	50
	ASM 150 W CDMT	10,0	-20	50
	ASL 150 W CDMT	15,7	-20	40
	ASL 250 W CDMT	16,1	-20	40
	ASL 400 W CDMT	17,0	-20	40
	ASL 150 W XT	15,7	-30	45
	ASL 250 W XT	16,1	-30	45
	ASL 400 W XT	17,0	-30	45

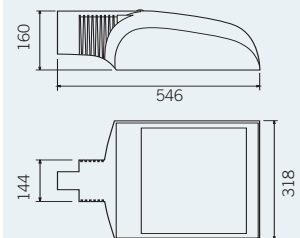
\* Die Angaben für maximale Umgebungstemperatur gelten lediglich für den Einsatz in Außenbereichen. Für den Einsatz in Innenräumen sind 10 °C vom angegebenen Temperaturwert abzuziehen.

### Lichtverteilungen

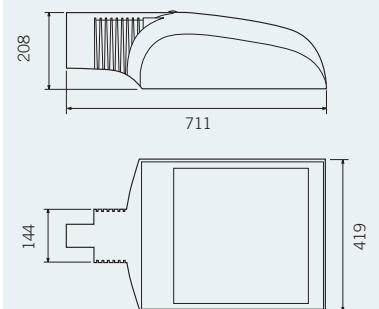
aeris™ medium & large



Aeris™ Medium - ASM



Aeris™ Large - ASL



**Masthalterung**

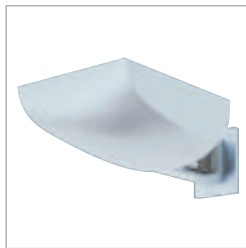


Einzelausleger



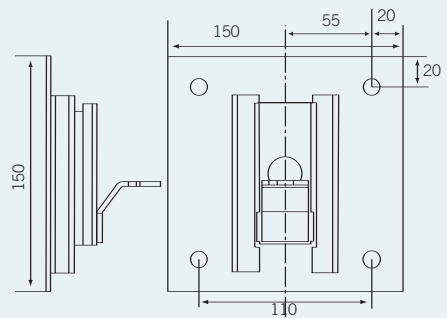
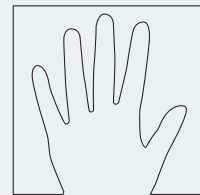
Doppelausleger

**Wandausleger**



Hinweis: Kann nur als Fluter in Innenbereichen mit einer maximalen Umgebungstemperatur von 30 °C eingesetzt werden. Nicht geeignet in der Umgebung von Schwimmbecken.

**Wandausleger**



## Bestellinformationen : Leuchte



### Code

NASM Aeris Medium

Code	Lampentyp
.57TRT	57 W 4000 K 4 Pin Kompakt-Leuchtstofflampe, 4 Röhren (GX24q-4)
.70TRT	70 W 4000 K 4 Pin Kompakt-Leuchtstofflampe, 4 Röhren (GX24q-4)
.45CW	45 W CosmoPolis-Lampe (PGZ 12)
.60CW	60 W CosmoPolis-Lampe (PGZ 12)
.90CW	90 W CosmoPolis-Lampe (PGZ 12)
.140CW	140 W CosmoPolis-Lampe (PGZ 12)
.70XT	70 W Natriumdampf-Hochdrucklampe, klar, hohe Leistung (E27)
.35CDMTF3	35 W CDM-T 3000 K Halogen-Metaldampflampe mit Keramikbrenner, klar (G12)
.70CDMTF3	70 W CDM-T 3000 K Halogen-Metaldampflampe mit Keramikbrenner, klar (G12)
.100CDMT3	100 W CDM-T 3000 K Halogen-Metaldampflampe mit Keramikbrenner, klar (E27)
.150CDMTF3	150 W CDM-T 3000 K Halogen-Metaldampflampe mit Keramikbrenner, klar (G12)

Code	Lichtverteilung
.AY	Asymmetrisch
.NR	Ellipsoid
.FWC	Vorwärts gerichtet mit rückseitiger Abschirmung

Code	Farbe
.C1	Weiß (RAL 9016)
.C4	Graphit (RAL 7011)
.C6	Grau (RAL 7035)
.C7	Schwarz (RAL 9005)
.C9	Silber Metallic (RAL 9006)
.RAL****	RAL-Farbe (Kundenauswahl)*

Code	Optionen
.T	Fotozelle
.C	Speziallackierung

### Beispiel

NASM .70XT .AY .C1 .T

\* Bitte RAL-Farbnr. angeben.

Hinweis: Andere Spannungen auf Anfrage erhältlich; Zündgeräte mit integrierter Abschaltfunktion als Sonderbestellung erhältlich

### Leuchtzubehör

Zur Installation vor Ort durch Drittanbieter bitte separat bestellen

#### Code

**ASM.BLS** Rückwärtige Abschirmung. Nur zur Verwendung mit asymmetrischer Lichtverteilung

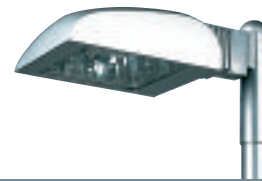
### Zubehör für Wandausleger

Zur Installation vor Ort durch Drittanbieter bitte separat bestellen

#### Code

**ASLM.WB.C1** Weiß (RAL 9016)  
**ASLM.WB.C4** Graphit (RAL 7011)  
**ASLM.WB.C6** Grau (RAL 7035)  
**ASLM.WB.C7** Schwarz (RAL 9005)  
**ASLM.WB.C9** Silber (RAL 9006)  
**ASLM.WB.RAL\*\*\*\*** RAL-Farbe (Kundenauswahl)

Nur zum Einsatz in Außenbereichen mit abwärtsgerichteter Lichtabstrahlung



Bestellinformationen : Ausleger

Code					
ASMA	Ausleger für Aeris Medium				
	Code	Leuchtausleger			
	.1A	Einzelausleger			
	.2A	Doppelausleger			
		Code	Mastaufsatzstück		
		.60B	60 mm Außendurchmesser		
		.76B	76 mm Außendurchmesser		
		Code	Farbe		
		.C1	Weiß (RAL 9016)		
		.C4	Graphit (RAL 7011)		
		.C6	Grau (RAL 7035)		
		.C7	Schwarz (RAL 9005)		
		.C9	Silber Metallic (RAL 9006)		
		.RAL****	RAL-Farbe (Kundenauswahl)*		
		Code	Optionale Lackierung		
		.C	Speziallackierung		
Beispiel	ASMA	.1A	.76B	.C1	.C

\*\*Bitte RAL-Farbnummer angeben.



## Bestellinformationen : Ausleger

### Code

NASL Aeris Large

Code	Lampentyp
.150XT	150 W Natriumdampf-Hochdrucklampe, klar, hohe Leistung (E40)
.250XT	250 W Natriumdampf-Hochdrucklampe, klar, hohe Leistung (E40)
.400XT	400 W Natriumdampf-Hochdrucklampe, klar, hohe Leistung (E40)
.150CDOTT	150 W Halogen-Metall dampflampe (E40)
.250CDOTT	250 W Halogen-Metall dampflampe (E40)
.140CW	140 W CosmoPolis-Lampe (PG212)
.150CDMT3	150 W CDM-T 3000 K Halogen-Metall dampflampe mit Keramikbrenner, klar (E40)
.250CDMT3	250 W CDM-T 3000 K Halogen-Metall dampflampe mit Keramikbrenner, klar (E40)
.400CDMT3	400 W CDM-T 3000 K Halogen-Metall dampflampe mit Keramikbrenner, klar (E40)

Code	Lichtverteilung
.AY	Asymmetrisch
.NR	Ellipsoid
.FW	Vorwärts gerichtet
.FWC	Vorwärts gerichtet mit rückseitiger Abschirmung

Code	Farbe
.C1	Weiß (RAL 9016)
.C4	Graphit (RAL 7011)
.C6	Grau (RAL 7035)
.C7	Schwarz (RAL 9005)
.C9	Silber Metallic (RAL 9006)
.RAL****	RAL-Farbe (Kundenauswahl)*

Code	Optionen
.T	Fotozelle
.C	Speziallackierung

Example	NASL	.400XT	.AY	.C9	.T

\* Bitte RAL-Farbnummer angeben.

Hinweis: Andere Spannungen auf Anfrage erhältlich; Zündgeräte mit integrierter Abschaltfunktion als Sonderbestellung erhältlich

### Leuchtzubehör

Zur Installation vor Ort durch Drittanbieter bitte separat bestellen

#### Code

**ASL.BLS** Rückwärtige Abschirmung  
Nur zur Verwendung mit asymmetrischer oder vorwärts gerichteter Lichtverteilung

### Zubehör für Wandausleger

Zur Installation vor Ort durch Drittanbieter bitte separat bestellen

#### Code

**ASLM.WB.C1** Weiß (RAL 9016)  
**ASLM.WB.C4** Graphit (RAL 7011)  
**ASLM.WB.C6** Grau (RAL 7035)  
**ASLM.WB.C7** Schwarz (RAL 9005)  
**ASLM.WB.C9** Silber (RAL 9006)  
**ASLM.WB.RAL\*\*\*\***  
RAL-Farbe (Kundenauswahl)

Nur zum Einsatz in Außenbereichen mit abwärtsgerichteter Lichtabstrahlung



## Bestellinformationen : Ausleger

Code	
ASLA	Ausleger für Aeris Large
Code	Leuchtausleger
.1A	Einzelausleger
.2A	Doppelausleger
Code	Mastaufsatzstück
.60B	60 mm Außendurchmesser
.76B	76 mm Außendurchmesser
.108B	108 mm Außendurchmesser
.127B	127 mm Außendurchmesser
Code	Farbe
.C1	Weiß (RAL 9016)
.C4	Graphit (RAL 7011)
.C6	Grau (RAL 7035)
.C7	Schwartz (RAL 9005)
.C9	Silber Metallic (RAL 9006)
.RAL	RAL-Farbe (Kundenauswahl)*
Code	Optionale Lackierung
.C	Speziallackierung
<b>Beispiel</b>	ASLA .1A .76B .C1 .C

\*Bitte RAL-Farbnummer angeben.