

## atlanta™

## Einsatzmöglichkeiten

- Parkhäuser
- Vordächer
- Überdachte Fußwege
- Ladebuchten
- Durchgangsbeleuchtung
- Produktionsräume
- Zwischengeschosse

Bei Atlanta™ gehen Form und Funktion Hand in Hand, der Beleuchtungslösung für Parkhäuser und eine ganze Reihe weiterer Anwendungen. Das einzigartige, flache Gehäuse und die schlanken Konturen bieten eine elegante Lösung für niedrige bis mittlere Lichtpunkthöhen. Durch die Kombination energiesparender Kompaktleuchtstofflampen mit einem präzisen Prismenrefraktor erreicht Atlanta™ eine außergewöhnliche Leistung, weite Leuchtenabstände und maximale Effizienz. Mit ihrer langlebigen Qualitätsbauweise, Schutzart IP65 und ihrem ästhetischen Design erfüllt die Leuchte die Anforderungen für eine breite Palette von Innen- und Außenanwendungen.



**Merkmale und Vorteile**

Kein sichtbares Leuchtmittel

- > Gleichmäßige Beleuchtung

Hochwertige Konstruktion

- > Robust und vandalismussicher
- > Vollständig gekapselt zum Schutz vor Witterungseinflüssen

Einpunktbefestigung des Refraktors

- > Einfache Installation und Wartung

Kompakt-Leuchtstofflampen

- > Verzögerungsfreier Betrieb, energiesparend

Vollständig umschlossene Leuchte (IP65)

- > Geeignet für eine Vielzahl von Anwendungen

Effiziente Refraktortechnologie

- > Weniger Leuchten erforderlich

**Enthaltene Leuchtmittel**

55 W Kompaktleuchtstoff

**Schutzart**

IP65 

**Zulassungen**

Entspricht EN60598

**CE**



Deckeneinbauoption .DT

### Hervorragende optische Leistung

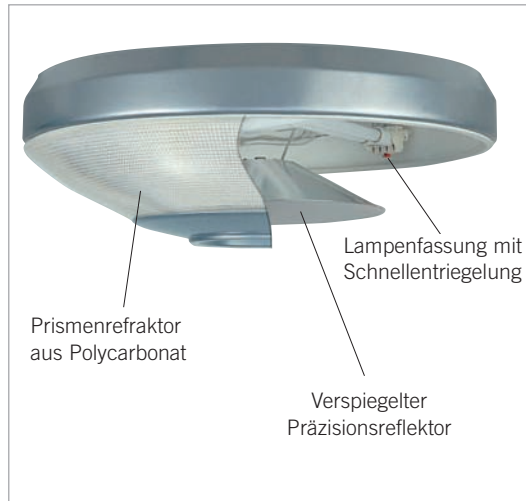
Atlanta verwendet energiesparende Kompaktleuchtstofflampen, die verzögerungsfreien Betrieb erlauben. Zwei horizontale 55 W Kompaktleuchtstofflampen zusammen mit einem einzigartigen Reflektor-/Refraktorsystem sorgen für kontrollierte Beleuchtung rundum. Eine gleichmäßige Helligkeit der Leuchte ohne sichtbares Leuchtmittel ist eines der Hauptmerkmale von Atlanta.

### Installation

Vier Befestigungsschrauben ermöglichen die Installation mit minimalem Werkzeugeinsatz.

### Wartung

Eine unverlierbare Schraube hält die Optik in Position und ermöglicht die schnelle und effiziente Ausführung von Lampenwechsel und Wartung.



Eine unverlierbare Schraube

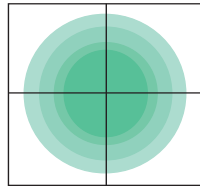




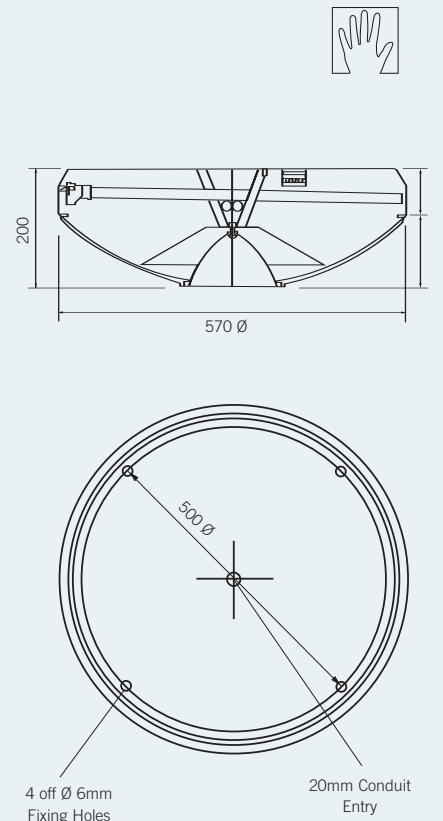
### Technische Beschreibung

Die Leuchte besteht aus einem innen und außen weiß lackierten Aluminiumgehäuse mit 20 mm Kabeleinführungsöffnung mit Durchführungsdichtung sowie vier in gleichem Abstand zueinander angeordneten Befestigungslöchern in der Oberseite. Das in das Gehäuse integrierte elektronische HF-Vorschaltgerät eignet sich für den Betrieb von zwei 55 W PL-L-Lampen. Die Fassungen sind mit einem Entriegelungsknopf für schnellen Lampenwechsel ausgestattet. Die Optik besteht aus einem Prismenrefraktor aus Polycarbonat, der die Lampen verdeckt und Blendung minimiert, und ist gemäß IP65 abgedichtet. Die Optik ist mittels einer einzelnen M6-Schraube durch einen konischen, weiß lackierten Aluminiumeinsatz am Leuchtengehäuse befestigt. Die Leuchte ist nach EN60598 zugelassen und ist mit verschiedenen Optionen und Zubehör erhältlich.

### Lichtverteilungen



Photometrische Daten sind erhältlich unter [www.holophane.de](http://www.holophane.de)



^ Ikea, Croydon

### Gewichte und thermische Daten

Lampentyp	Gewicht (kg) Integriert Extern	Minimale Betriebs- temperatur (°C)	Maximale Umgebungs- temperatur (°C)
55 W Kompaktleuchtstoff	5,0	0	40



## Bestellinformationen : Leuchte

### Code

NATL	Atlanta
<b>Code</b>	<b>Lampentyp</b>
.255PLL4	55 W 3000 K 4 Pin Kompaktleuchtstoff, Doppellampe (2G11)

Code	Optionen
.RAL****	RAL-Farbe (Kundenauswahl)***
.C	Speziallackierung
.A	Acryllinse
.2SC	Getrennte Lampenschaltkreise**
.TW	Durchverdrahtung
.V	vandalismussichere Schrauben
.TF	Anschlussklemmleiste mit Sicherung †
.TL	Große Anschlussklemmleiste
.TFL	Große Anschlussklemmleiste mit Sicherung
.ME	Notbeleuchtungsversion*
.N1	110 V Zentralbatterie (Notbeleuchtung)*
.N2	50 V Zentralbatterie (Notbeleuchtung)*
.DT	Blende zum Deckeneinbau

**Beispiel** NATL .255PLL4 .TW

\*.ME, .N1 und .N2 sind nicht zusammen erhältlich.

\*\* Ermöglicht unabhängiges Schalten der Lampen vom Netz und eignet sich für verschiedene Notbeleuchtungsoptionen, z. B. statische Wechselrichter/Generatoren mit 230/240V Sinusspannung.

† .TF und .TL sind nicht zusammen erhältlich.

\*\*\* Bitte RAL-Farbnummer angeben. Hinweis: Andere Spannungen auf Anfrage erhältlich.

### Leuchtenzubehör

Zur Installation vor Ort durch Drittanbieter bitte separat bestellen

### Code

<b>ATL.VK</b>	Schlüssel für vandalismussichere Schrauben
<b>ATL.ST</b>	Decken-Abschlußring
<b>ATL.FK</b>	Montageset

### Optionen

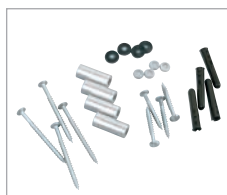


**.DT**  
Blende zum Deckeneinbau



**.TW**  
Durchverdrahtung

### Zubehör



**ATL.FK**  
Montageset