

chalfont®

Einsatzmöglichkeiten

Parkplätze
Grünanlagen
Ladenstraßen
Öffentliche Bereiche
Einkaufsstraßen
Zufahrten

Das technisch hoch entwickelte Gehäuse von Chalfont® lässt kein aufwärts gerichtetes Licht zu und verteilt sämtliches Licht über die gewünschte Fläche in einer quadratischen oder asymmetrischen Lichtverteilung, je nach den individuellen Anforderungen. Die Optik von Chalfont® wurde auf eine maximale Energieeffizienz entwickelt und sorgt für effektive Kontrolle des Lichtstroms, was zu einer hohen Lichtausbeute und einem messbaren Leistungsvorteil führt, der seinesgleichen sucht. Anders als bei herkömmlichen Leuchten wird aufgrund der Geometrie von Chalfont®s reflektierenden Oberflächen das Licht nur einmal reflektiert und so die Effizienz maximiert.



Merkmale und Vorteile

Einzigartige Optik

- > Maximale Effizienz
- > Unübertroffene Leistung
- > Vollständig gekapselt zum Schutz vor Witterungseinflüssen

Auswahl an Lichtverteilungen

- > Maximale Effizienz und Gleichmäßigkeit für alle Anwendungen

Weite Leuchtenabstände

- > Kosteneinsparung durch weniger Leuchten

Enthaltene Leuchtmittel

400 W - 450 W Halogen-Metaldampf

400 W - 600 W Natriumdampf-Hochdruck

Schutzart

IP65 

Zulassungen

Entspricht EN60598

CE



Technische Beschreibung

Die Leuchte besteht aus einem Gehäuse aus Aluminiumguss mit einem integrierten oder externen Vorschaltgerät, das für eine große Auswahl an Gasentladungslampen geeignet ist. Das Gehäuse eignet sich ausschließlich für Maste mit Zopfmaß von 76 mm Außendurchmesser und wird mit sechs Gewindestiften gesichert. Die einzigartige Optik besteht aus einem torusförmigen, klaren Polycarbonatgehäuse mit dem patentierten Petal Optic™-Reflektorsystem. Der obere Aluminiumreflektor ist mit einer Dichtung am unteren Gehäuse befestigt, so dass die Leuchte der Schutzart IP65 entspricht. Die Leuchte ist nach EN60598 zugelassen und ist mit verschiedenen Masten erhältlich. Weitere Optionen und Zubehör sind ebenfalls erhältlich.

Windangriffsfläche

Code

Chalfont 0,35m²

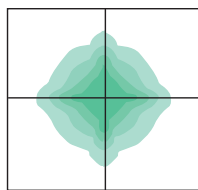
Gewichte und thermische Daten

Lampentyp	Gewicht (kg)	Minimale Betriebstemperatur (°C)	Maximale Umgebungstemperatur* (°C)
400 W Natriumdampf-Hochdruck	14,0	-30	45
600 W Natriumdampf-Hochdruck	16,0	-30	40
400 W Halogen-Metaldampf	14,0	-20	40

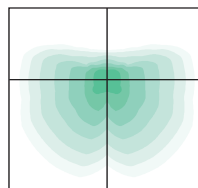
*Die Angaben für maximale Umgebungstemperatur gelten lediglich für den Einsatz in Außenbereichen. Für den Einsatz in Innenräumen sind 10 °C vom angegebenen Temperaturwert abzuziehen.

Lichtverteilungen

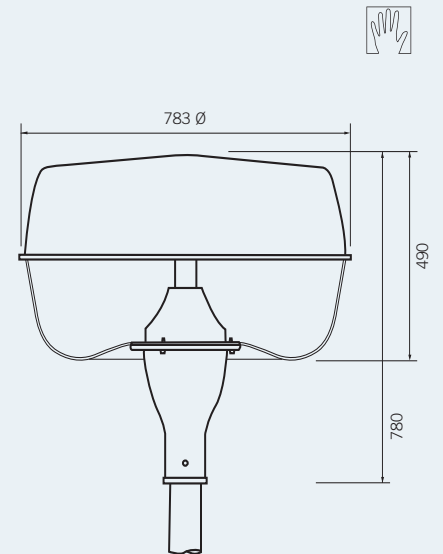
Quadratisch (.SQ)



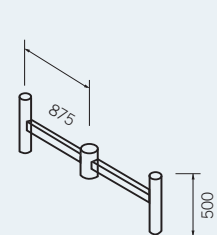
Asymmetrisch (.AY)



Photometrische Daten sind erhältlich unter www.holophane.de



Ausleger



Doppelausleger

Alle Auslegerkombinationen werden mit passendem Montagebausatz geliefert.



chalfont®

Bestellinformationen : Leuchte



Code

NCHL Chalfont

Code	Lampentyp
.400XT	400 W Natriumdampf-Hochdrucklampe, klar, hohe Leistung (E40)
.600XT	600 W Natriumdampf-Hochdrucklampe, klar, hohe Leistung (E40)*
.400HTPSP	400 W 4000 K Halogen-Metall dampflampe mit Impulszündgerät, klar, geschützt (E40)
.450HTVP	450 W 4000 K Halogen-Metall dampflampe, klar, geschützt (E40)
.400CDMT3	400 W 3000 K Halogen-Metall dampflampe mit Keramikbrenner, klar (E40)

Code	Lichtverteilung
.SQ	Quadratisch
.AY	Asymmetrisch

Code	Farbe
.C1	Weiß (RAL 9016)
.C4	Graphit (RAL 7011)
.C6	Grau (RAL 7035)
.C7	Schwarz (RAL 9005)
.C9	Silber Metallic (RAL 9006)
.RAL****	RAL-Farbe (Kundenauswahl)**

Code	Optionen
.C	Speziallackierung
.R1	externes Vorschaltgerät

Beispiel

NCHL	.400XT	.SQ	.C9	.C
------	--------	-----	-----	----

* Nur mit externem Vorschaltgerät. ** RAL-Farbe (Kundenauswahl) Hinweis: Andere Spannungen auf Anfrage erhältlich; Zündgeräte mit integrierter Abschaltfunktion als Sonderbestellung erhältlich Hinweis: Der maximale Abstand zwischen dem externen Vorschaltgerät und der Lampe beträgt 20 m. Das Kabel muss über eine Belastungskapazität von ca. 75 pF/m oder weniger verfügen.

