

denver™ wall

Einsatzmöglichkeiten

- Bürogebäude
- Gebäudefassaden
- Außenbereiche von Gebäuden
- Freizeitanlagen
- Fußgängerwege
- Durchgänge
- Einkaufsstrassen

Mit ihrem modernen Design fügt sich die Denver™ Wall tagsüber ideal in die umgebende Gebäudegestaltung ein und bietet eine effiziente Beleuchtung bei Nacht. Da sie für eine Montage in niedriger bis mittlerer Höhe (3 m bis 5 m) gestaltet wurde, bietet die kompakte Wandleuchte Denver™ Wall eine ausgezeichnete Leistung und stellt eine effektive Lösung für alle Anwendungen dar, in denen eine wandmontierte Leuchte erforderlich ist. Modernste Steuerkomponenten und Leuchtmitteltechnologie gepaart mit einem präzise entwickelten Refraktor und Reflektor aus eloxiertem Aluminium garantieren optimale Leistung bei hoher Effizienz.



Merkmale und Vorteile

Modernes Design

- > Einzigartiges ästhetisches Erscheinungsbild im Einklang mit zeitgemäßer Architektur

Hochwertige Konstruktion

- > Lange Lebensdauer
- > Vollständig gekapselt zum Schutz vor Witterungseinflüssen

Optionale Fotozelle

- > Flexibilität

Optionen für Durchverdrahtung oder Kabelöffnung von unten

- > Flexibilität bei der Installation

Notbeleuchtungsmodell

- > Verbesserte Sicherheit

Sicherungskette für Klappe

- > einfache Wartung

Enthaltene Leuchtmittel

35W - 100 W Halogen-Metaldampf (verschiedene)

50W - 70 W Natriumdampf-Hochdruck

18W - 42 W Kompakt-Leuchtstoff (verschiedene)

Schutzart

IP65 

Zulassungen

Entspricht EN60598

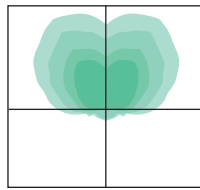
CE



Technische Beschreibung

Die Leuchte besteht aus einem Aluminiumdruckgussgehäuse, in dem sich ein integriertes Vorschaltgerät befindet, das für den Betrieb mit verschiedenen Gasentladungslampen und Kompakt-Leuchtstofflampen geeignet ist. Die Optik besteht aus einem Aluminiumreflektor und einem im Spritzgussverfahren hergestellten Prismenrefraktor aus Polycarbonat. Optional ist eine Acryllinse erhältlich. Ein Dichtungsring aus elastischem geschlossenporigem Kunststoff und vier rostfreien Stahlschrauben gewährleisten die Erfüllung der Schutzart IP65. Die Leuchte eignet sich zur Wandmontage und ist nach EN60598 zugelassen. Verschiedene Optionen und Zubehör sind erhältlich.

Lichtverteilungen

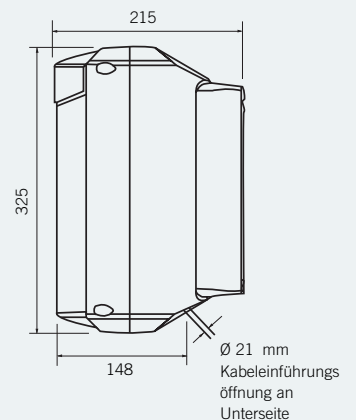
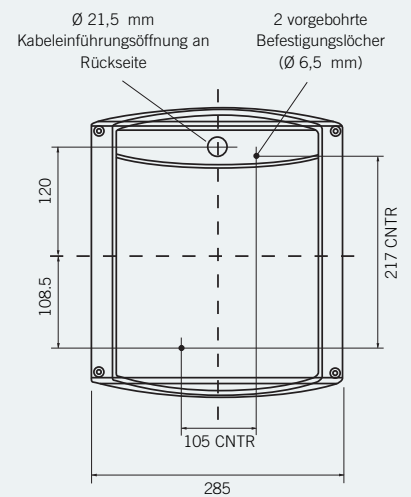


Photometrische Daten sind erhältlich unter www.holophane.de

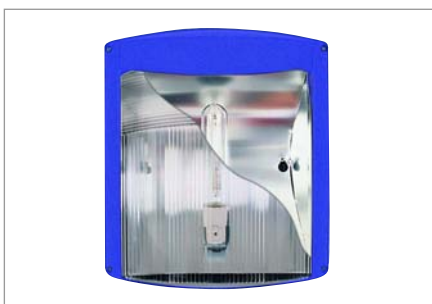
Gewichte und thermische Daten

Lampentyp	Gewicht* (kg)	Minimale Betriebstemperatur (°C)	Maximale Umgebungstemperatur** (°C)*
50 W Natriumdampf-Hochdruck	4.7	-30	50
70 W Natriumdampf-Hochdruck	4.7	-30	45
35 W Halogen-Metallampf	4.7	-20	55
70 W Halogen-Metallampf	4.7	-20	45
100 W Halogen-Metallampf	4.7	-20	40
18 W Kompaktleuchtstoff	4.2	-5	60
26 W Kompaktleuchtstoff	4.2	-5	55
32 W Kompaktleuchtstoff	4.2	-10	45
42 W Kompaktleuchtstoff	4.2	-10	40

* Die Angaben für maximale Umgebungstemperatur gelten lediglich für den Einsatz in Außenbereichen. Für den Einsatz in Innenräumen sind 10 °C vom angegebenen Temperaturwert abzuziehen.



Optik

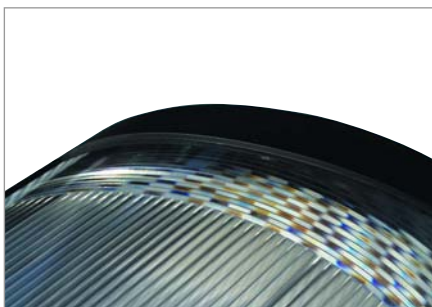


Präzise optische Kontrolle wird durch eine Kombination aus Reflektor und Refraktor erreicht.

Einfache Wartung



Eine Sicherungskette verhindert das Herunterfallen der geöffneten Klappe und vereinfacht so die Wartung.



Die Anordnung der horizontalen und vertikalen Prismen sorgt für einen verbesserten visuellen Komfort bei weiten Leuchtenabständen.

Montagehöhen von Denver Wall

Lampentyp	Empfohlene Mindestmontagehöhe	Empfohlene Montagehöhe
18PL	2,5 m	2,5 m-3 m
26PL	2,5 m	2,5 m-3 m
32PL	2,5 m	2,5 m-3 m
42PL	2,5 m	2,5 m-3 m
35CDMTF3	3 m	3 m-4 m
50XT	3 m	3 m-4 m
70CDMT3	4 m	4 m-5 m
70XT	4 m	4 m-5 m

Bestellinformationen : Leuchte



Code

NDWS Denver Wall

Code	Lampentyp
.50XT	50 W Natriumdampf-Hochdrucklampe, klar, hohe Leistung (E27)
.70XT	70 W Natriumdampf-Hochdrucklampe, klar, hohe Leistung (E27)
.35CDMTF3	35 W CDMT 3000 K Halogen-Metall dampflampe, klar (G12)*
.70CDMT3	70 W 3000 K Halogen-Metall dampflampe, klar (E27)*
.100CDMT3	100 W CDM-T 3000 K Halogen-Metall dampflampe, klar (E27)
.18PL2	18 W 4000 K 2 Pin Kompakt-Leuchtstofflampe (G24d-2)
.18PL4	18 W 4000 K 4 Pin Kompakt-Leuchtstofflampe (G24q-2)
.26PL2	26 W 4000 K 2 Pin Kompakt-Leuchtstofflampe (G24d-3)
.26PL4	26 W 4000 K 4 Pin Kompakt-Leuchtstofflampe (G24q-3)
.32PL4	32 W 4000 K 4 Pin Kompakt-Leuchtstofflampe, 3 Röhren (GX24q-3)
.42PL4	42 W 4000 K 4 Pin Kompakt-Leuchtstofflampe, 3 Röhren (GX24q-4)
Code	Farbe
.C1	Weiß (RAL 9016)
.C4	Graphit (RAL 7011)
.C6	Grau (RAL 7035)
.C7	Schwarz (RAL 9005)
.C9	Silber Metallic (RAL 9006)
.RAL****	RAL-Farbe (Kundenauswahl)**
Code	Optionen
.A	Acryllinse
.C	Speziallackierung
.T	Fotozelle (vormontiert)
.S5	Einzelne Kabeleinführungsöffnung an Unterseite***
.S6	Zwei Kabeleinführungsöffnungen an Unterseite****
Beispiel	NDWS .18PL2 .C9 .S6

* Alle Lampen mit Keramikbrenner enthalten Zündgeräte mit integrierter Abschaltfunktion. ** Bitte RAL-Farbnummer angeben. *** S5 ist geeignet für 2,5 mm \varnothing -Kabel und eine einzelne Kabeleinführungsöffnung von 21,5 mm \varnothing an der Unterseite. **** S6 ist geeignet für 2,5 mm \varnothing -Kabel und zwei Kabeleinführungsöffnungen von 21,5 mm \varnothing an der Unterseite zur Durchverdrahtung. Hinweis: Andere Spannungen auf Anfrage erhältlich.

Leuchtzubehör

Zur Installation vor Ort durch Drittanbieter bitte separat bestellen

Code

DWS.TC70 Fotozelle (zur Nachrüstung).



Bestellinformationen : Notleuchte

Code

NDWE	Denver Wall Notbeleuchtungsausführung				
	Code	Lampentyp			
	.18PL4	18 W 4000 K 4 Pin Kompakt-Leuchtstofflampe (G24q-2)			
	.26PL4	26 W 4000 K 4 Pin Kompakt-Leuchtstofflampe (G24q-3)			
	.32PL4	32 W 4000 K 2 Pin Kompakt-Leuchtstofflampe, 3 Röhren (GX24q-3)			
	.42PL4	42 W 4000 K 2 Pin Kompakt-Leuchtstofflampe, 3 Röhren (GX24q-4)			
		Code	Farbe		
		.C1	Weiß (RAL 9016)		
		.C4	Graphit (RAL 7011)		
		.C6	Grau (RAL 7035)		
		.C7	Schwarz (RAL 9005)		
		.C9	Silber Metallic (RAL 9006)		
		.RAL****	RAL-Farbe (Kundenauswahl)*		
		Code	Notbeleuchtung		
		.ME	Dauer-Notbeleuchtung (3 Stunden)		
			Code	Optionen	
			.A	Acryllinse	
			.C	Speziallackierung	
			.T	Fotozelle (vormontiert)	
			.S5	Einzelne Kabeleinführungsöffnung an Unterseite***	
			.S6	Zwei Kabeleinführungsöffnungen an Unterseite****	
Beispiel	NDWE	.18PL4	.C9	.ME	.S6

* Bitte RAL-Farbnummer angeben. * Alle Lampen mit Keramikbrenner enthalten Zündgeräte mit integrierter Abschaltfunktion. ** Bitte RAL-Farbnummer angeben. *** S5 ist geeignet für 2,5 mm \varnothing -Kabel und eine einzelne Kabeleinführungsöffnung von 21,5 mm \varnothing an der Unterseite. **** S6 ist geeignet für 2,5 mm \varnothing -Kabel und zwei Kabeleinführungsöffnungen von 21,5 mm \varnothing an der Unterseite zur Durchverdrahtung.