

# dorchester®

## Einsatzmöglichkeiten

- Straßen
- Parkplätze
- Einkaufsstraßen
- Wege

Mit einer aufwärts begrenzten Lichtabstrahlung ist Dorchester® eine ideale Lösung für das Problem des Lichtsmog. Die moderne, oben abgeschrägte rechteckige Form des Leuchtengehäuses fügt sich gut in zeitgemäße Architektur ein und passt zu den meisten Baustilen. Dorchester® bietet verschiedene asymmetrische Lichtverteilungen für weite seitliche Leuchtenabstände oder eine vorwärts gerichtete Lichtverteilung, die sich besonders für die Beleuchtung großer Flächen eignet. Um die Designflexibilität noch weiter zu erhöhen, ist die Leuchte in Varianten mit Einzel- oder Doppelkopf sowie zur Wandmontage erhältlich.



**Merkmale und Vorteile**

Markantes aber dennoch schlichtes Design

- > Fügt sich gut in zeitgemäße Architektur ein
- > Vollständig gekapselt zum Schutz vor Witterungseinflüssen

Effiziente Lichtsteuerung

- > Geringe Lichtstreuung und -verschwendung
- > Geringere Energiekosten

Geringe aufwärts gerichtete Lichtabstrahlung

- > Geringer Lichtsmog

Auswahl an Lichtverteilungen

- > Maximale Effizienz und Gleichmäßigkeit für zahlreiche Anwendungen

Auswahl an Leuchtmitteln

- > Vielseitigkeit

Verschiedene Montagemöglichkeiten

- > Designflexibilität

**Enthaltene Leuchtmittel**

250 W - 400 W Halogen-Metaldampf (verschiedene)

100 W - 400 W Natriumdampf-Hochdruck

**Schutzart**

IP655

**Zulassungen**

Entspricht EN60598

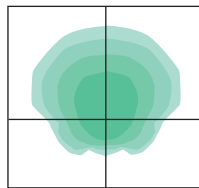


## Technische Beschreibung

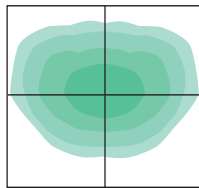
Die Leuchte besteht aus einem rollnahtgeschweißten, rechteckigen Stahlgehäuse mit abgeschrägten Oberkanten, in dem sich das Vorschaltgerät auf einem herausnehmbaren Steuermodul befindet, das durch eine einzelne Flügelmutter gesichert ist. Das Vorschaltgerät ist für den Betrieb mit einer großen Auswahl an Gasentladungslampen geeignet. Der um Scharniere schwenkbare Rahmen der Frontklappe besteht aus Aluminiumdruckguss und wird durch zwei Schrauben gesichert. Die Optik besteht aus einem Spiegelreflektor aus innenhochdruckgeformtem Aluminium, der als asymmetrisch oder Kompositreflektor eine vorwärts gerichtete Lichtverteilung bietet. Eine flache Abdeckung aus gehärtetem Glas gibt eine vorwärts gerichtete oder eine asymmetrische Lichtverteilung. Ein Dichtungsring gewährleistet Erfüllung der Schutzart IP655. Die Leuchte ist nach EN60598 zugelassen und ist mit verschiedenen Auslegern und Masten erhältlich. Weitere Optionen und Zubehör sind ebenfalls erhältlich.

## light distributions

Vorwärts gerichtete Lichtabstrahlung (.FW)



Asymmetrisch (.AY)

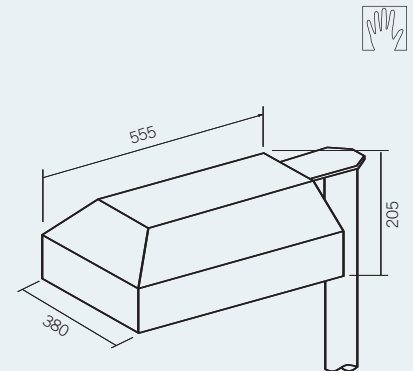


Photometrische Daten sind erhältlich unter [www.holophane.de](http://www.holophane.de)

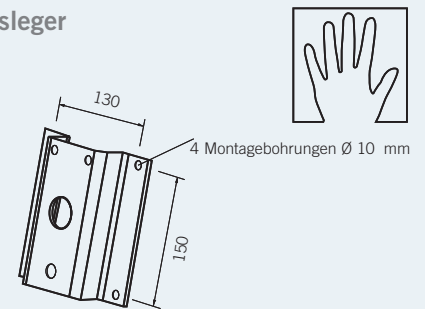
## Gewichte und thermische Daten

Lampentyp	Gewicht (kg)	Minimale Betriebs-temperatur (°C)	Maximale Umgebungs-temperatur* (°C)	AY	FW
250 W Natriumdampf-Hochdruck	20,0	-30	40	30	
400 W Natriumdampf-Hochdruck	21,0	-30	25	25	
100 W Halogen-Metaldampf	18,5	-20	45	35	
150 W Halogen-Metaldampf	19,0	-20	45	35	
250 W Halogen-Metaldampf	20,0	-20	35	30	
400 W Halogen-Metaldampf	21,0	-20	25	25	

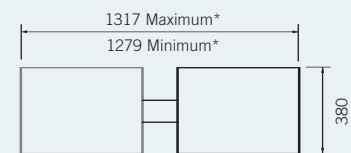
\*Die Angaben für maximale Umgebungstemperatur gelten lediglich für den Einsatz in Außenbereichen. Für den Einsatz in Innenräumen sind 10 °C vom angegebenen Temperaturwert abzuziehen.



## Ausleger



Wandausleger **SOM1.WB**



Doppelausleger  
(Draufsicht)

\*Das Gesamtmaß ist variabel und hängt von der Größe des Mastzopfs ab.  
Alle Auslegerkombinationen werden mit passendem Montagebausatz geliefert.



### Bestellinformationen : Leuchte

**Code**

NDOR Dorchester

Code	Lampentyp
.100XT	100 W Natriumdampf-Hochdrucklampe, klar, hohe Leistung (E40)
.150XT	150 W Natriumdampf-Hochdrucklampe, klar, hohe Leistung (E40)
.250XT	250 W Natriumdampf-Hochdrucklampe, klar, hohe Leistung (E40)
.400XT	400 W Natriumdampf-Hochdrucklampe, klar, hohe Leistung (E40)
.250HT	250 W 5000 K Halogen-Metall dampflampe, klar (E40)
.400HT	400 W 5000 K Halogen-Metall dampflampe, klar (E40)
.250CDMT3	250 W CDM-T 3000 K Halogen-Metall dampflampe, klar (E40)
.400CDMT3	400 W CDM-T 3000 K Halogen-Metall dampflampe, klar (E40)

Code	Lichtverteilung
.AY	Asymmetrisch
.FW	Vorwärts gerichtet

Code	Farbe
.C1	Weiß (RAL 9016)
.C4	Graphit (RAL 7011)
.C6	Grau (RAL 7035)
.C7	Schwarz (RAL 9005)
.C9	Silber Metallic (RAL 9006)
.RAL****	RAL-Farbe (Kundenauswahl)**

Code	Optionen
.C	Speziallackierung
.G	Schutzkorb
.T	Fotозelle (vormontiert)

Beispiel	NDOR	.150XT	.AY	.C9	.G

Hinweis: Andere Spannungen auf Anfrage erhältlich; Zündgeräte mit integrierter Abschaltfunktion als Sonderbestellung erhältlich Hinweis: Der maximale Abstand zwischen dem externen Vorschaltgerät und der Lampe ist variabel. Weitere Informationen von Holophane.

### Leuchtenzubehör

Zur Installation vor Ort durch Drittanbieter bitte separat bestellen

**Code**

<b>DOR.S1</b>	Rückwärtige Abschirmung (für Lichtverteilung .FW)
<b>SOM.TC70</b>	Fotозelle und Montagesatz (Nachrüstung)*
<b>SOM1.WB</b>	Wandausleger



Option .G Schutzkorb

\*Nur erhältlich mit Optik zur vorwärts gerichteten Lichtverteilung.



## Bestellinformationen : Ausleger

Code					
DORA	Ausleger für Dorchester				
	Code	Brackets			
	.1A	Single head			
	.2A	Twin head			
	Code	Mastaufsatzstück			
	.60B	60 mm Außendurchmesser			
	.76B	76 mm Außendurchmesser			
	.101B	101 mm Außendurchmesser			
	Code	Farbe			
	.C1	Weiß (RAL 9016)			
	.C4	Graphit (RAL 7011)			
	.C6	Grau (RAL 7035)			
	.C7	Schwarz (RAL 9005)			
	.C9	Silber Metallic (RAL 9006)			
	.RAL****	RAL-Farbe (Kundenauswahl)**			
	Code	Optionale Lackierung			
	.C	Speziallackierung			
Beispiel	DORA	.1A	.76B	.C1	.C

\*\*Bitte RAL-Farbnummer angeben.

