

## gateway®

## Einsatzmöglichkeiten

Öffentliche Gebäude  
Eingänge  
Eingangshallen  
Flure  
Vordächer  
Parkhäuser

Die dekorative Gateway®-Leuchte ist in verschiedenen Stilen erhältlich, die bauliche Gegebenheiten akzentuieren und mit den Gehäusen aus Aluminiumguss und Polycarbonatabdeckungen gleichzeitig für extreme Umgebungen geeignet sind. Gateway® ist in runder oder ovaler Ausführung sowie zur Wand- oder Deckenmontage erhältlich, wodurch vier einzigartige Modelle zur Verfügung stehen, die das Erscheinungsbild verschiedenster Räumlichkeiten aufwerten können. Die vielseitige anwendbare Gateway® kann mit einer breiten Auswahl an Kompaktleuchtstoff- und Gasentladungslampen betrieben werden und sorgt mit ihrer hervorragenden Leistung und gleichmäßigen Ausleuchtung für bessere Sichtverhältnisse in öffentlichen Bereichen.

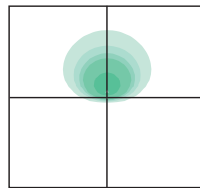




### Technische Beschreibung

Die (runde / ovale) Leuchte besteht aus einer gepressten, pulverbeschichteten Rückplatte aus Pressstahl (GRS / GOS) oder einem Aluminiumdruckgussgehäuse (GRC / GOC) und einer Blende aus Aluminiumguss. Im Gehäuse befindet sich ein Reflektor und integriertes Vorschaltgerät, das für den Betrieb mit 18 W, 26 W, 32 W oder 42 W TRT-Kompaktleuchtstofflampen sowie 35 W oder 70 W Halogenmetaldampflampen mit Keramikbrenner geeignet ist, je nach Modell GRS/GOS oder GRC/GOC. Die Linse ist ein matter UV-beständiger Diffusor, der durch die Blende aus Aluminiumguss in Position gehalten wird und Schutzart IP659 gewährleistet (20 Joule Schlagfestigkeit). Die Leuchte eignet sich zur Oberflächenmontage und ist nach EN60598 zugelassen. Verschiedene Optionen und Zubehör sind erhältlich.

### Lichtverteilungen



Photometrische Daten sind erhältlich unter [www.holophane.de](http://www.holophane.de)

### Gewichte und thermische Daten

Einheit	Lampentyp	Gewicht (kg)	Minimale Betriebstemperatur (°C)	Maximale Umgebungstemperatur (°C)*
GRC	35W CDMT	5.6	-20	25
GRC	70W CDMT	5.9	-20	25
GRC	26W TRT	5.3 / 4.5*	-5	25
GRC	32W TRT	4.5	-10	25
GRC	42W TRT	4.5	-10	25
GRC	2 x 42W TRT	4.8	-5	25
GRS	2 x 26W PL	3.1	-5	25
GRS	32W TRT	2.9	-10	25
GRS	26W TRT	2.9	-5	25
GOC	42W TRT	3.7	-10	25
GOC	18W TRT	4.5 / 3.7*	-5	25
GOC	35W CDMT	5.6	-20	25
GOS	32W TRT	2.4	-10	25
GOS	26W TRT	2.4	-5	25
GOS	18W TRT	2.4	-10	25

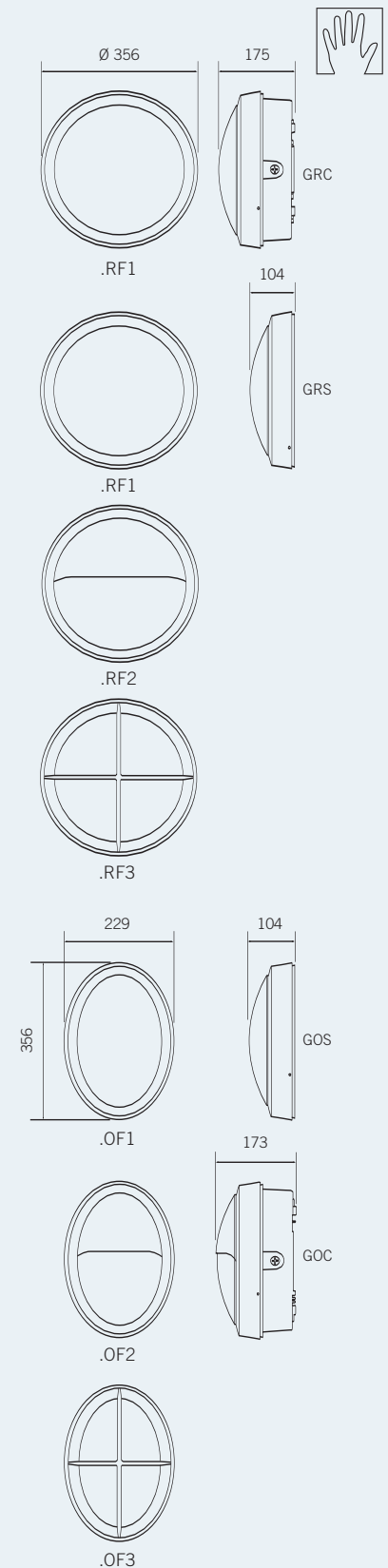
\*Nur ohne Notbeleuchtung

Notbeleuchtung:

26 W TRT Rund, Notbeleuchtung +25°C

26 W TRT, Notbeleuchtung +25°C

18 W TRT Oval, Notbeleuchtung +25°C



Runde Ausführung



.RF1



.RF2



.RF3

Ovale Ausführung



.OF1



.OF2



.OF3





## Bestellinformationen : Leuchte

## Code

NGRS	Gateway Rund, Slim-Line, Wandleuchte
NGRC	Gateway Rund, Guss-Wandleuchte

Code	Lampentyp
.35CDMTF3	35 W CDM-T 3000 K Halogen-Metaldampflampe mit Keramikbrenner, klar (G12)*
.70CDMT3	70 W CDM-T 3000 K Halogen-Metaldampflampe mit Keramikbrenner, klar (E27)*
.26TRT	26 W 4000 K 4 Pin Kompakt-Leuchtstofflampe, 3 Röhren (GX24q-3)
.32TRT	32 W 4000 K 4 Pin Kompakt-Leuchtstofflampe, 3 Röhren (GX24q-3)
.42TRT	42 W 4000 K 4 Pin Kompakt-Leuchtstofflampe, 3 Röhren (GX24q-4)*
.242TRT	2 x 42 W 4000 K 4 Pin Kompakt-Leuchtstofflampe, 3 Röhren (GX24q-4)*
.226PL4	2 x 26 W 4000 K 4 Pin Kompakt-Leuchtstofflampe (G24q-2)**

Code	Stil
.RF1	Runde Vorderseite mit matter Polycarbonatlinse
.RF2	Runde Vorderseite mit horizontalem Augenlid-Design und matter Polycarbonatlinse
.RF3	Runde Vorderseite mit Kreuzausführung und matter Polycarbonatlinse

Code	Farbe
.C1	Weiß (RAL 9016)
.C4	Graphit (RAL 7011)
.C6	Grau (RAL 7035)
.C7	Schwarz (RAL 9005)
.C9	Silber Metallic (RAL 9006)
.RAL****	RAL-Farbe (Kundenauswahl)***

Code	Optionen
.ME	Integrierte Batterie für 3 Stunden Notbeleuchtung und Umrichter
.T	Mit werkseitig montierter Miniatur-Fotозelle
.TW	Durchverdrahtung
.V	Tamper resistant screws†
.SHR	Decorative shroud††

Code	Optional Paint Finish
.C	Enhanced paint finish*

<b>Beispiel</b>	NGRC	.70CDMT3	.RF1	.C9	.T	.C
-----------------	------	----------	------	-----	----	----

\*Nicht mit Option GRS erhältlich. \*\*Mit Option GRC, GRS erhältlich. \*\*\*Bitte RAL-Farbnummer angeben. †Option .V erhältlich für GRC und GRS; alle anderen Optionen nur erhältlich für GRC. ††Nur erhältlich für GRC. Hinweis: Andere Varianten auf Anfrage erhältlich.



GRC.SHR.C9  
Dekoabdeckung



Mit Dekoabdeckung



### Bestellinformationen : Leuchte

**Code**

NGOS	Gateway Oval, Slim-Line, Wandleuchte
NGOC	Gateway Oval, Guss-Wandleuchte

Code	Lampentyp
.35CDMTF3	35 W CDM-T 3000 K Halogen-Metaldampflampe mit Keramikbrenner, klar (G12)*
.18TRT	18 W 4000 K 4 Pin Kompakt-Leuchtstofflampe, 3 Röhren (GX24q-2)
.26TRT	26 W 4000 K 4 Pin Kompakt-Leuchtstofflampe, 3 Röhren (GX24q-3)
.32TRT	32 W 4000 K 4 Pin Kompakt-Leuchtstofflampe, 3 Röhren (GX24q-3)*
.42TRT	42 W 4000 K 4 Pin Kompakt-Leuchtstofflampe, 3 Röhren (GX24q-4)

Code	Stil
.OF1	Ovale Vorderseite mit matter Polycarbonatlinse
.OF2	Ovale Vorderseite mit horizontalem Augenlid-Design und matter Polycarbonatlinse
.OF3	Ovale Vorderseite mit Kreuzausführung und matter Polycarbonatlinse

Code	Farbe
.C1	Weiß (RAL 9016)
.C4	Graphit (RAL 7011)
.C6	Grau (RAL 7035)
.C7	Schwarz (RAL 9005)
.C9	Silber Metallic (RAL 9006)
.RAL****	RAL-Farbe (Kundenauswahl)**

Code	Optionen
.ME	Integrierte Batterie für 3 Stunden Notbeleuchtung und Umrichter
.T	Mit werkseitig montierter Miniatur-Fotозelle
.TW	Durchverdrahtung
.V	Vandalismussichere Schrauben

Code	Optionale Lackierung
.C	Speziallackierung

<b>Beispiel</b>	NGOS	.18TRT	.OF2	.C9	.V	.C
-----------------	------	--------	------	-----	----	----

\*nur mit Modellreihe .GOC erhältlich. \*\* Bitte RAL-Farbnr. angeben.

### Leuchtzubehör

**Code**

<b>GOC.VK</b>	Schlüssel für vandalismussichere Schrauben für alle Gateway-Modelle
---------------	---