

prismashield™

Einsatzmöglichkeiten

Unterführungen	Sicherheitsbereiche
Flure	Krankenhäuser
Parkplätze	Gefängnisse (nur Verkehrsflächen)
Treppenhäuser	Jugendstrafanstalten
Bahnhöfe	Sporthallen
Überdachte Bereiche	Einsatzmöglichkeiten

Die Prismashield-Leuchten wurden speziell für Anwendungen entwickelt, bei denen sie schweren physischen Belastungen (z. B. durch Vandalismus) und extremen Witterungseinflüssen ausgesetzt sind. Die robusten Leuchten mit ultra-schlankem Profil sind für Oberflächenmontage vorgesehen und widerstehen Schlagenergien bis min. 50 Joule. Der Polycarbonat-Diffuser mit innen liegenden Prismen sorgt für eine präzise symmetrische oder asymmetrische Lichtverteilung, die das Sicherheitsgefühl der Passanten in problematischen Bereichen verbessert. Zwei Montageoptionen (Deckenmontage und Eckmontage), eine integrierte Notbeleuchtungsoption und eine optionale Anti-Graffiti-Beschichtung machen Prismashield zu einer vielseitigen Beleuchtungslösung für Bereiche, in denen zusätzliche Sicherheit benötigt wird.



Merkmale und Vorteile

Robuste modulare Bauweise

- > Geeignet für vandalismusgefährdete Bereiche

Geeignet für Decken- oder Eckmontage

- > Vielseitige Anwendungsmöglichkeiten

Durchgangsverdrahtungsoption

- > Geeignet für eine lückenlose Montage in einer durchgängigen Reihe

Zubehör für Blindelement

- > Durchgängige Verläufe mit dem gleichen Profil

Notbeleuchtungsoption

- > Aufrechterhaltung der Beleuchtung auch bei Stromausfall

Anti-Graffiti-Beschichtung (optional)

- > Verhindert Vandalismus und reduziert Reinigungskosten

IP659

- > Komplett wetterfest, mit hoher Schlagfestigkeit

Enthaltene Leuchtmittel

- 2 x 24 W T5 Leuchtstoff
- 2 x 28 W T5 Leuchtstoff
- 2 x 39 W T5 Leuchtstoff
- 2 x 49 W T5 Leuchtstoff
- 2 x 54 W T5 Leuchtstoff

Schutzart

IP659 

IK10 ++50 joules* (ohne Antivandalismusbeschichtung)

Zulassungen

Entspricht EN60598



Ausführung für Eckmontage



Ausführung für Deckenmontage

Probleme bei konventionellen Leuchten

Brechen der Schnappverschlüsse

Die Linse von korrosionsgeschützten Beleuchtungskörpern wird normalerweise mit Hilfe von Kunststoff-Schnappverschlüssen am Gehäuse der Leuchte befestigt, die nach längerem Gebrauch brechen können. Durch diese Befestigungsmethode ist die Leuchte zudem anfälliger für Vandalismus. Bei den Prismashield-Leuchten andererseits ist die Optik mit Hilfe von sechs vandalismussicheren M4-Innensechskantschrauben am Leuchtengehäuse befestigt, wodurch Beschädigungen der Leuchte vermieden und Vandalen abgeschreckt werden.



Schnappverschlüsse

Beeinträchtigung der Schutzart

Durch gebrochene Schnappverschlüsse und schlechtes Material kann die angegebene Schutzart eines normalen rostgeschützten Beleuchtungskörpers oft nicht über einen längeren Zeitraum hinweg garantiert werden. Schmutz und Feuchtigkeit dringen in die Leuchte ein, beeinträchtigen deren Wirkungsgrad und führen schließlich zum Ausfall der Leuchte. Der 3 mm dicke Diffuser der Prismashield-Lampen ist mit Hilfe von sechs vandalismussicheren M4-Innensechskantschrauben am Leuchtengehäuse befestigt, wobei die Endkappen fest mit der Linse verklebt sind. Durch diese hochwertige Konstruktion kann die Schutzart IP659 über einen langen Zeitraum garantiert werden.



Beeinträchtigung der Schutzart

Graffiti

Graffiti, die auf die Leuchten gesprüht werden, stellen heutzutage ein ernstes Problem dar. Sie verdunkeln die Linse, beeinträchtigen die Lichtausbeute und machen die Leuchte teilweise sogar vollkommen gebrauchsunfähig. Um diesem Problem entgegenzuwirken gibt es für die Prismashield-Leuchten eine optionale Anti-Graffiti-Beschichtung für die Linse, die es ermöglicht, Graffiti abzuwischen, ohne dass die Linse zerkratzt oder auf andere Weise beschädigt wird.



Graffiti

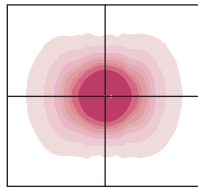


Technische Beschreibung

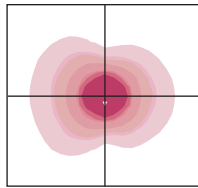
Die Leuchte besteht aus einem extrudierten und lackierten Aluminiumgehäuse mit spritzgegossenen Polycarbonat-Endkappen, in dem sich das Vorschaltgerät und 2xT5-Leuchtstofflampen in unterschiedlichen Wattstärken befinden. Die maximale Tiefe bei Deckenmontage beträgt weniger als 100 mm. Bei Eckmontage beträgt die maximale sichtbare Oberfläche 180 mm. Die Optik besteht aus einer 3 mm dicken, klaren Polycarbonat-Diffuserlinse mit Prismen auf der Innenseite. Die Endkappen sind fest mit der Linse verklebt. Die Diffuserlinseneinheit ist mit Hilfe von sechs vandalismussicheren M4-Innensechskantschrauben an der Leuchte befestigt. Mit Hilfe einer gestanzten Dichtung lässt sich IP659 erreichen. Die Schlagfestigkeit der Leuchte beträgt mindestens 50 Joule. Die Leuchte ist geeignet für Decken- und Eckmontage. Eine Durchverdrahtung für durchlaufende Montage ist möglich. Die Leuchte entspricht EN60598.

Lichtverteilungen

Symmetrisch (.SY)



Asymmetrisch (.AY)



Photometrische Daten sind erhältlich unter www.holophane.de



Durchgängige Deckenmontage



Blindelement

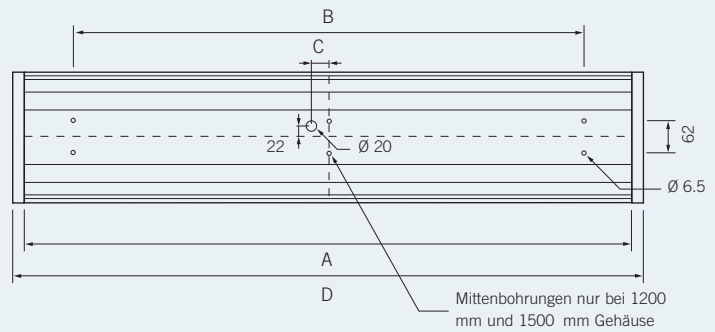
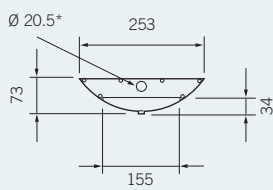
Gewichte und thermische Daten

Leuchtmittel	Montage	Gewicht (kg)	Minimale Betriebstemperatur (°C)	Maximale Betriebstemperatur (°C)
2 x 24 W T5	Decke	3.8	0	40
2 x 24 W T5	Ecke	3.2	0	40
2 x 28 W T5	Decke	6.6	0	40
2 x 28 W T5	Ecke	5.6	0	40
2 x 39 W T5	Decke	5.5	0	30
2 x 39 W T5	Ecke	4.3	0	30
2 x 49 W T5	Decke	8.7*	0	40**
2 x 49 W T5	Ecke	7.0*	0	40**
2 x 54 W T5	Decke	6.6	0	20**
2 x 54 W T5	Ecke	5.6	0	20**

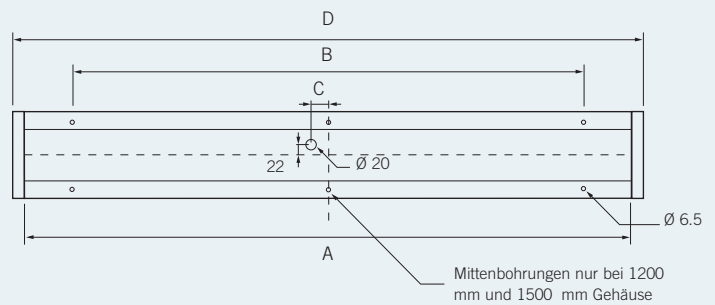
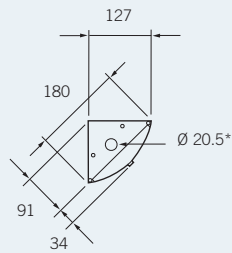
* Für Notbeleuchtungsoption .ME 0,4 kg addieren.** Nur geeignet für Bereiche mit einer maximalen Umgebungstemperatur von 20 °C.



Deckenmontage



Eckmontage



* Bohrung für Durchgangsverdrahtung an beiden Enden mit spritzgegossenem Polycarbonat-Stopfen

für Decken- und Eckmontageoptionen

Leuchtmittel	Nennlänge (mm)	A	B	C	D
2 x 24 W T5	600	590	400	0	625
2 x 39 W T5	900	890	700	0	925
2 x 28 W / 54 W T5	1200	1190	1000	35	1225
2 x 49 W T5	1500	1490	1300	35	1525



Bestellinformationen : Leuchte

Code

PSD Vandalismusgesicherte Prismashield-Prismen-Leuchtstoffleuchte

Code	Leuchtmittel
.224T5	2 x 24 W HO T5 Leuchtstoffröhren 3000 K
.228T5	2 x 28 W HE T5 Leuchtstoffröhren 3000 K
.239T5	2 x 39 W HO T5 Leuchtstoffröhren 3000 K
.249T5	2 x 49 W HO T5 Leuchtstoffröhren 3000 K
.254T5	2 x 54 W HO T5 Leuchtstoffröhren 3000 K

Code	Lichtverteilung
.SY	Symmetrisch
.AY	Asymmetrisch

Code	Montage
.SM	Deckenmontage
.CM	Eckmontage

Code	Optionen
.ME	Option integrierte Batterie für 3 Stunden Notbeleuchtung*
.AG	Anti-Graffiti-Beschichtung auf der Prismenlinse

Beispiel	PSD	.254T5	.SY	.SM	.AG

Hinweis: Die Leuchten werden standardmäßig mit elektronischem Vorschaltgerät HF zum Betrieb mit einer 220/240 V 50 Hz-Versorgung und mit Lampe geliefert * Nur bei 49 W-Lampen.

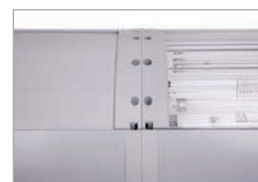
Prismashield Blindelemente

Deckenmontage

PSD.600SM.INFILL	600mm Blindelement
PSD.900SM.INFILL	900mm Blindelement
PSD.1200SM.INFILL	1200mm Blindelement
PSD.1500SM.INFILL	1500mm Blindelement

Eckmontage

PSD.600CM.INFILL	600mm Blindelement
PSD.900CM.INFILL	900mm Blindelement
PSD.1200CM.INFILL	1200mm Blindelement
PSD.1500CM.INFILL	1500mm Blindelement





mk
one

BURTON

DOROTHY
PERKINS



118