

Einsatzmöglichkeiten

CEN Code:
Beleuchtungsklasse S
Beleuchtungsklasse ES
Beleuchtungsklasse EV
Beleuchtungsklasse CE
Beleuchtungsklasse ME
Wohngebiete
Fußgängerbereiche

QSM™ bietet ein modernes Design mit einer Auswahl an Lichtverteilungen und Lampentypen für eine Vielzahl von Anwendungen. Der Präzisionsreflektor gewährleistet genaue Lichtlenkung und -regelung und minimiert Lichtverschwendung und Streulicht, wodurch Energie und Kosten eingespart werden. Mit integrierter Dark-Sky-Technologie erfüllt das QSM™-Modell mit Rundglas die Anforderungen an geringe Lichtverschmutzung. Die hochwertige Konstruktion, der hohe Wartungsfaktor und die Möglichkeit zur werkzeugfreien Wartung tragen allen wichtigen Themen in der modernen Straßenbeleuchtung Rechnung.



Merkmale und Vorteile

Stabile Bauweise

- > Lange Lebensdauer

Verschiedene Lichtverteilungen

- > Geringer Lichtsmog
- > Maximale Leuchtenabstände möglich

Große Auswahl an Lichtverteilungen

- > Maximale Effizienz und Gleichmäßigkeit für alle Anwendungen
- > Präzise Lichtlenkung

Montage als Mastaufsatz oder an Seitenausleger

- > Flexibilität

Hoher Wartungsfaktor (Optik mit IP66)

- > Geringere Wartungskosten

Werkzeugfreie Wartung

- > Einfache Wartung

Enthaltene Leuchtmittel

50 W - 250 W Natriumdampf-Hochdruck



35 W - 250 W Halogen-Metaldampf

42 W - 57 W Kompaktleuchtstoff

60 W - 140 W CosmoPolis

Schutzart

Optik: IP667  

Vorschaltgerätegehäuse: optional mit IP44  oder IP54 

Zulassungen

Entspricht EN 60598



QSM Polycarbonatwanne



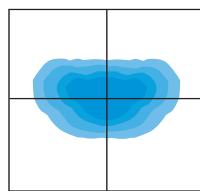
QSM mit Standardoption Rundglas

Technische Beschreibung

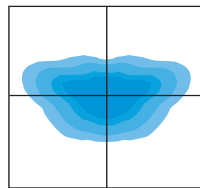
Die Leuchte besteht aus einem Aluminiumdruckgussgehäuse, das Zugang zu Lampe und Vorschaltgerät von oben ermöglicht. Die Optik besteht aus einem Reflektor aus eloxiertem Aluminium und einer Linse aus gehärtetem Glas oder einer Polycarbonatwanne. Sie ist mit einem Silikonring nach Schutzart IP667 abgedichtet (Optik) und optional mit den Schutzarten IP44 und IP54 erhältlich (Vorschaltgerätegehäuse). Die Leuchte ist geeignet zur Montage an Seitenauslegern mit 60 mm Durchmesser und einem Neigewinkel von 0° und 5°. Sie ist standardmäßig in der Farbe beige (RAL 1015) lackiert und optional in schwarz oder grau erhältlich. Hinweis: Zur Montage an Seitenauslegern mit geringerem Durchmesser als 60 mm ist ein Reduzierstück HELSAA.42 (42 mm) oder HELSAA.34 (34 mm) erforderlich.

Lichtverteilungen

Rundglas (.FLG)



Polycarbonatwanne (.PB)



Photometrische Daten sind erhältlich unter www.holophane.de

Windangriffsfläche

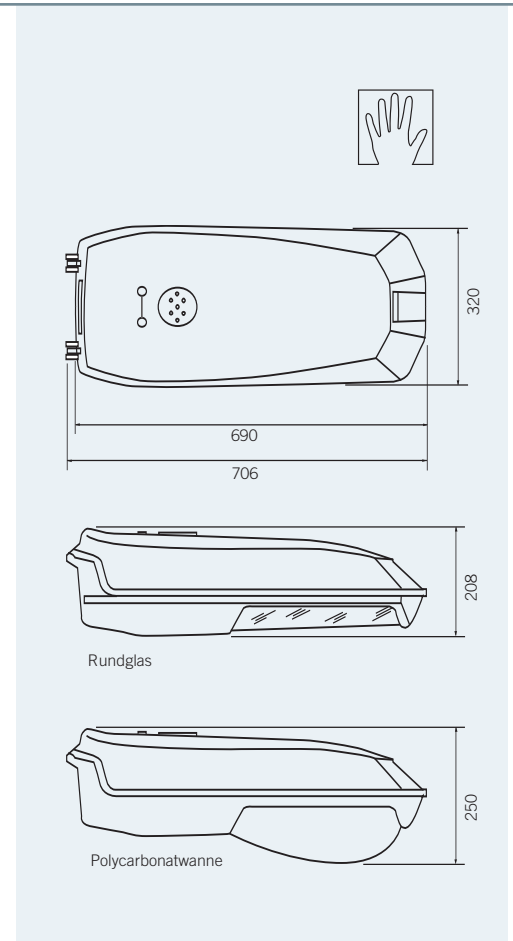
Code

QSM (Rundglas)	0.063 m ²
QSM (Polycarbonatwanne)	0.074 m ²

Gewichte und thermische Daten

Leuchtmittel	Vorschaltgerätetyp	Gewicht (kg)	Minimale Betriebstemperatur(°C)	Maximale Umgebungstemperatur (°C)
150 W Natriumdampf-Hochdruck	Magnetisch	11,5	-30	40
250 W Natriumdampf-Hochdruck	Magnetisch	12,0	-30	35
35 W - 100 W Halogen-Metallampf	Magnetisch	11,0	-20	40
150 W Halogen-Metallampf	Magnetisch	11,5	-20	35
250 W Halogen-Metallampf	Magnetisch	12,0	-20	35
42 W - 70 W Kompaktleuchtstoff	Magnetisch	10,0	0	40

Informationen zu Maximaltemperaturen von bestimmten EVG-Modellen sind bei Holophane erhältlich.





Bestellinformationen : Leuchte



Code				Position der Lampenfassung	
NQSM	QSM Leuchte			CG	LP
	Code	Lampe			
	.50XT	50 W Natriumdampf-Hochdrucklampe, klar, hohe Leistung (E27)		SA1	SA1
	.70XT	70 W Natriumdampf-Hochdrucklampe, klar, hohe Leistung (E27)		SA1	SA1
	.100XT	100 W Natriumdampf-Hochdrucklampe, klar, hohe Leistung (E40)		SA4	SA2
	.150XT	150 W Natriumdampf-Hochdrucklampe, klar, hohe Leistung (E40)		SA1	SA2
	.250XT	250 W Natriumdampf-Hochdrucklampe, klar, hohe Leistung (E)		SB4	entf.
	.70CDOTT	70 W CDO-TT 3000 K Halogen-Metaldampfröhre, klar, mit Keramikbrenner (E27)		SA1	SA1
	.100CDOTT	100 W CDO-TT 3000 K Halogen-Metaldampfröhre, klar, mit Keramikbrenner (E27)		SB1	SB2
	.150CDOTT	150 W CDO-TT 3000 K Halogen-Metaldampfröhre, klar, mit Keramikbrenner (E40)		SB1	SB2
	.250CDOTT	250 W CDO-TT 3000 K Halogen-Metaldampfröhre, klar, mit Keramikbrenner (E40)		SB4	entf.
	.35CDMTF3	35 W Halogen-Metaldampflampe mit Keramikbrenner, klar (G12)		SA3	SA4
	.45CW	45 W CosmoPolis-Lampe (PGZ 12)		SA1	SA1
	.60CW	60 W CosmoPolis-Lampe (PGZ 12)		SA1	SA1
	.90CW	90 W CosmoPolis-Lampe (PGZ 12)		SA1	SA1
	.140CW	140 W CosmoPolis-Lampe (PGZ 12)		SA1	SA1
	.42TRT	42 W 4000 K 4 Pin Kompakt-Leuchtstofflampe, drei Röhren (GX2Q-4)*		SA1	SA1
	.57TRT	57 W 4000 K 4 Pin Kompakt-Leuchtstofflampe, drei Röhren (GX2Q-4)*		SA1	SA1
	.70TRT	70 W 4000 K 4 Pin Kompakt-Leuchtstofflampe, drei Röhren (GX2Q-4)*		SB2	SB2
	Code	Farbe			
	.C6	Grau RAL 7035			
	.C7	Schwarz RAL 9005			
	.RAL****	RAL-Farbe (Kundenauswahl)†			
	Code	Option			
	.EH	EVG für Gasentladungslampen (Harvard)			
	.EZ	EVG für Gasentladungslampen (Zodion Zeba C)			
	.EM	EVG für Gasentladungslampen (Metrolight)			
	.ES	EVG für Gasentladungslampen (SELC mit Miniatur-Fotозelle PECU)**			
	.ESM	EVG für Gasentladungslampen (SELC elektronische Überwachung, mit Miniatur-Fotозelle PECU)**			
	.LP	Tiefe Polycarbonatwanne (statt Standardoption CG)			
	.U107	Vandalismussichere Abdeckung aus (U107)***			
	.IP54	Abdichtung nach IP54			
	.T1	Mit NEMA-Steckverbinder für NEMA-Fotозelle			
	.TMR	Mit vormontierter 70 Lux Miniatur-Fotозelle (Royce Thompson Micro-Star Ultra 70 Lux)			
	.TSC	Mit vormontierter 70 Lux Miniatur-Fotозelle (SELC 849/2P)			
	.TSZ	Mit vormontierter 100 Lux Miniatur-Fotозelle (Zodion SS12)			
	.TSZA	Mit vormontierter 55 Lux Miniatur-Fotозelle (Zodion SS12A)			
	.FS12	12 m lange Zuleitung (Flachkabel, doppeladrig, mit Schutzleiter) 2,5 mm ² (maximale Länge)			
	.FF12	12 m lange Zuleitung 1,5 mm ² (dreiadrig, flexibel) (maximale Länge)			
	Code	Lampenoptionen			
	.LL	Ohne Lampe			
Beispiel	NQSM	.50XT	.C6	.EH	.LL

Hinweis: Die Lampenfassung ist werkseitig bei allen Leuchten in der Standardposition. * Serienmäßig mit EVG. * Nicht mit EVG für Gasentladungslampen .EH, .EZ, .EM, .ES, .ESM. ** Nicht mit .TMR, .TSC, .TSZ, .TSZA und .T1 (Miniatur-Fotозelle oder NEMA-Steckverbinder). *** Nicht mit 250 W Lampen. † Bitte RAL-Farbnummer angeben. Hinweise: Andere Spannungen auf Anfrage erhältlich. Die Mindestlänge des Zapfens beträgt 100 mm für Seitenauslegermontage und 120 mm für Mastaufsatzmontage. Zur Montage an Seitenauslegern < 60 mm Ø ist ein Reduzierstück HELSAA.42 für 42 mm Ø oder HELSAA.34 für 34 mm Ø erforderlich.

Leuchtzubehör

Zur Installation vor Ort durch Drittanbieter bitte separat bestellen

Code

HEL.NEMA	Holophane NEMA-Fotozelle
HELAA.42	Reduzierstück 60 mm Ø Seitenausleger auf 80 mm x 42 mm Ø Seitenauslegerhalterung*
HELAA.34	Reduzierstück 60 mm Ø Seitenausleger auf 80 mm x 34 mm Ø Seitenauslegerhalterung*
QSM.BLS	150/250 QSM Rückwärtige Abschirmung zur Verwendung mit 150 und 250 Watt-Lampen
QSM.BLS	70/100 QSM Rückwärtige Abschirmung zur Verwendung mit 70 und 100 Watt-Lampen

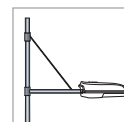
* Zur Verwendung mit 80 mm x 42 mm Ø Seitenauslegerhalterungen

Ersatzteile

Code

QSM.CG	Ersatzoptik (Reflektor und Rundglas)
QSM.LP	Ersatzoptik (Reflektor und tiefe Polycarbonatwanne)

Bestellinformationen : Ausleger



Code						
Q SMA	Ausleger für QSM					
	Code	Leuchtausleger				
	.1A	Einzelausleger				
	.2A	Doppelausleger				
	Code	Auslegertyp				
	.SA60	Seitenausleger, langer Arm, 60 mm				
	.SA605	Seitenausleger, langer Arm, mit 5° Neigewinkel, 60 mm				
	Code	Mastaufsatzstück				
	.60B	60 mm Außendurchmesser				
	.76B	76 mm Außendurchmesser				
	.101B	101 mm Außendurchmesser				
	.127B	127 mm Außendurchmesser				
	Code	Farbe				
	.C6	Grau RAL 7035				
	.C7	Schwarz RAL 9005				
	.RAL****	RAL-Farbe (Kundenauswahl)*				
	Code	Optional				
	.C	Speziallackierung				
Beispiel	Q SMA	.1A	.SA60	.60B	.C6	.C

* Bitte RAL-Farbnummer angeben.