

Einsatzmöglichkeiten

- Eingänge
- Gehwege
- Grünanlagen
- Parks
- Gartenanlagen
- Fußgängerbereiche

Torxa bedeutet auf Katalanisch „Fackel“ und wurde von einem spanischen Architekten entworfen. Seine Kreation ist eine Mastleuchte mit wahrhaft einzigartiger Formgebung für architektonisch anspruchsvolle Bereiche. Eine 3 m hohe, zylindrische Säule aus rostfreiem Stahl wird durch 17 spektakuläre Scheiben aus poliertem Stahl gekrönt, die das Licht nach unten reflektieren und einen faszinierenden Halo-Effekt erzeugen. Das aus den Diffusoren in der Säule strahlende Licht trägt weiter zum atemberaubenden Erscheinungsbild von Torxa™ bei. Mit seiner beeindruckenden Formgebung und den hochwertigen Materialien wertet Torxa™ jede umgebende Gebäudegestaltung auf.



Merkmale und Vorteile

Einzigartiges modernes Design

- > Einzigartiges ästhetisches Erscheinungsbild im Einklang mit zeitgemäßer Architektur

Hochwertige Konstruktion

- > Lange Lebensdauer
- > Vollständig gekapselt zum Schutz vor Witterungseinflüssen

Körper aus schiffahrtstauglichem rostfreiem Stahl

- > Korrosionsfrei

Enthaltene Leuchtmittel

70 W PAR 30 Halogen-Metaldampflampe mit Keramikbrenner

Schutzart

Entspricht IP65 

Zulassungen

Entspricht EN60598

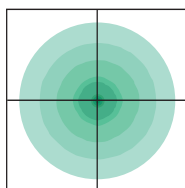
CE



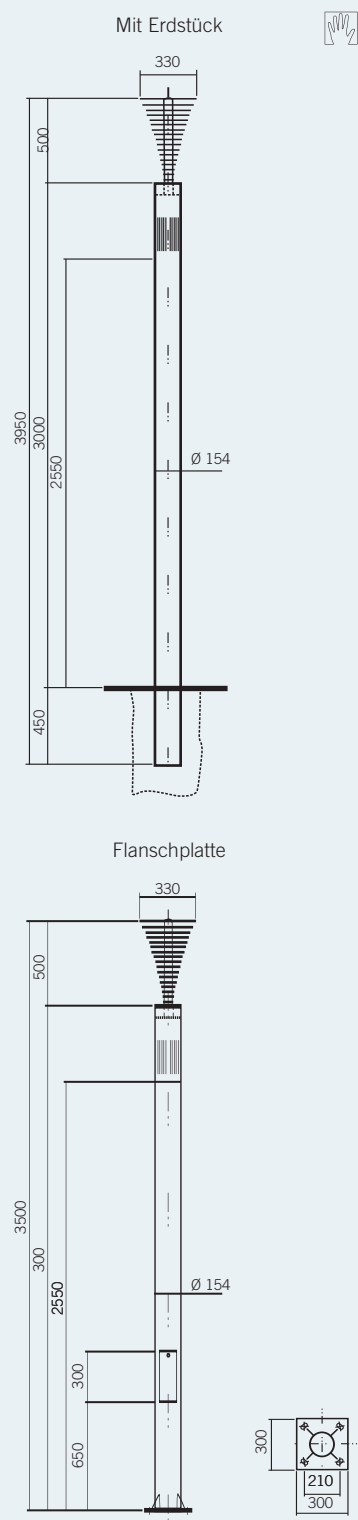
Technische Beschreibung

Die Leuchte besteht aus einem 3 m hohen zylindrischen Leuchtenkörper aus rostfreiem Stahl 316 und einer abnehmbaren Krone mit 17 Spiegelscheiben aus poliertem rostfreiem Stahl, deren Größe bis zu einer Höhe von 500 mm zunimmt. Der Leuchtenkörper enthält eine 70 W PAR30 Halogen-Metaldampfampe mit Keramikbrenner und Reflektor und das komplette Vorschaltgerät auf einem herausnehmbaren, gekapselten Elektronikmodul. Über der Lampe befinden sich auf dem gesamten Durchmesser 187 mm hohe, vertikale Diffusorschlitze. Die Stahlscheiben reflektieren das Licht nach unten und erzeugen so einen Halo-Effekt. Die Leuchte ist in Ausführungen mit Erdstück sowie zur Montage auf einer Flanschplatte erhältlich und entspricht IP65 und EN60598.

Lichtverteilung



Photometrische Daten sind erhältlich unter www.holophane.de





torxa™

Bestellinformationen : Leuchte

Code

| | |
|------|-------------------|
| NTXA | Torxa Mastleuchte |
|------|-------------------|

| Code | Lampentyp |
|------|-----------|
|------|-----------|

| | |
|----------|---|
| P3070MFL | 70 W CDM-R PAR30 Halogen-Metalldampf Lampe mit Keramikbrenner, klar (E27) |
|----------|---|

| Example | Code | Lampentyp |
|---------|------|-----------|
|---------|------|-----------|

| | | |
|------|----------|--|
| NTXA | P3070MFL | |
|------|----------|--|

Andere Spannungen auf Anfrage erhältlich. Zündgeräte mit integrierter Abschaltfunktion auf Anfrage erhältlich.

Leuchtenzubehör

Zur Installation vor Ort durch Drittanbieter bitte separat bestellen

Code

| | |
|---------------|---------------------------------------|
| TXA.FT | 4 Schrauben zur Flanschplattenmontage |
|---------------|---------------------------------------|

