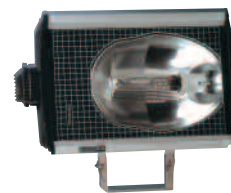


tunnel luminaire

Holophane bietet Straßentunnelleuchten mit langlebigem Aluminiumgehäuse und Schutzart IP66 an. Verschiedene Leuchtmittel und Leistungsaufnahmen von 26 W bis 400 W gewährleisten die nötige Flexibilität für eine Vielzahl von Tunnelanwendungen. Die hier gezeigten Leuchten sind Standardprodukte. Aufgrund der hochspezialisierten Natur von Tunnelanwendungen sind jedoch im Allgemeinen Sonderausführungen erforderlich. Wenden Sie sich daher bitte für weitere Informationen und Beratung an Holophane.





PRQ Merkmale und Vorteile

- Extrudiertes Aluminiumgehäuse
 - > Lange Lebensdauer
- Abdeckung aus gehärtetem Glas
 - > Widerstandsfähig
- Silikondichtung
 - > Gegen Feuchtigkeit geschützt
- Große Auswahl an Leistungsaufnahmen
 - > Geeignet für eine Vielzahl von Anwendungen
- Version mit Twin-Lampe erhältlich
 - > Höhere Flexibilität
- Montagebügel aus verzinktem Stahl
 - > Flexible Ausrichtungswinkel

Leuchtmittel nicht im Lieferumfang enthalten

PRQ-104:
70 W - 250 W Natriumdampf-Hochdruck

PRQ-404:
150 W - 400 W Natriumdampf-Hochdruck

PRQ-2404:
2 x 250 W Natriumdampf-Hochdruck

Schutzart

IP66

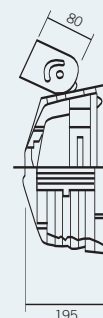
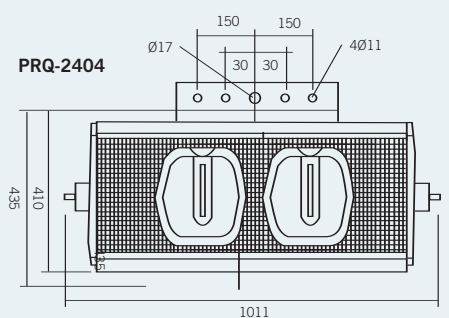
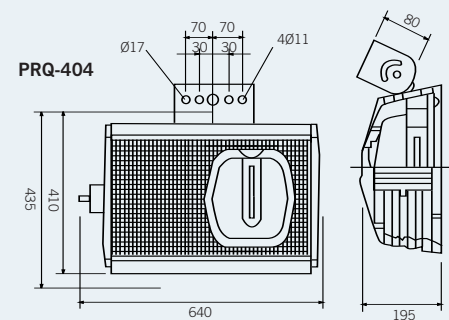
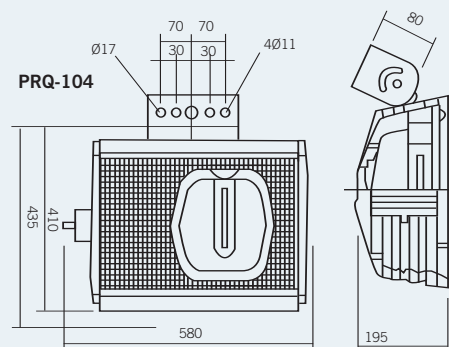
Zulassungen

Entspricht EN60598

Windangriffsfläche

Code

PRQ-104	0.196 m ²
PRQ-404	0.228 m ²
PRQ-2404	Auf Anfrage erhältlich





miracles are impossible

V
D
EAVUS

A la recherche d
A r
A nez est hyp
19
C'est un a

Merci à tous
Appel 05 15 23 47 23

