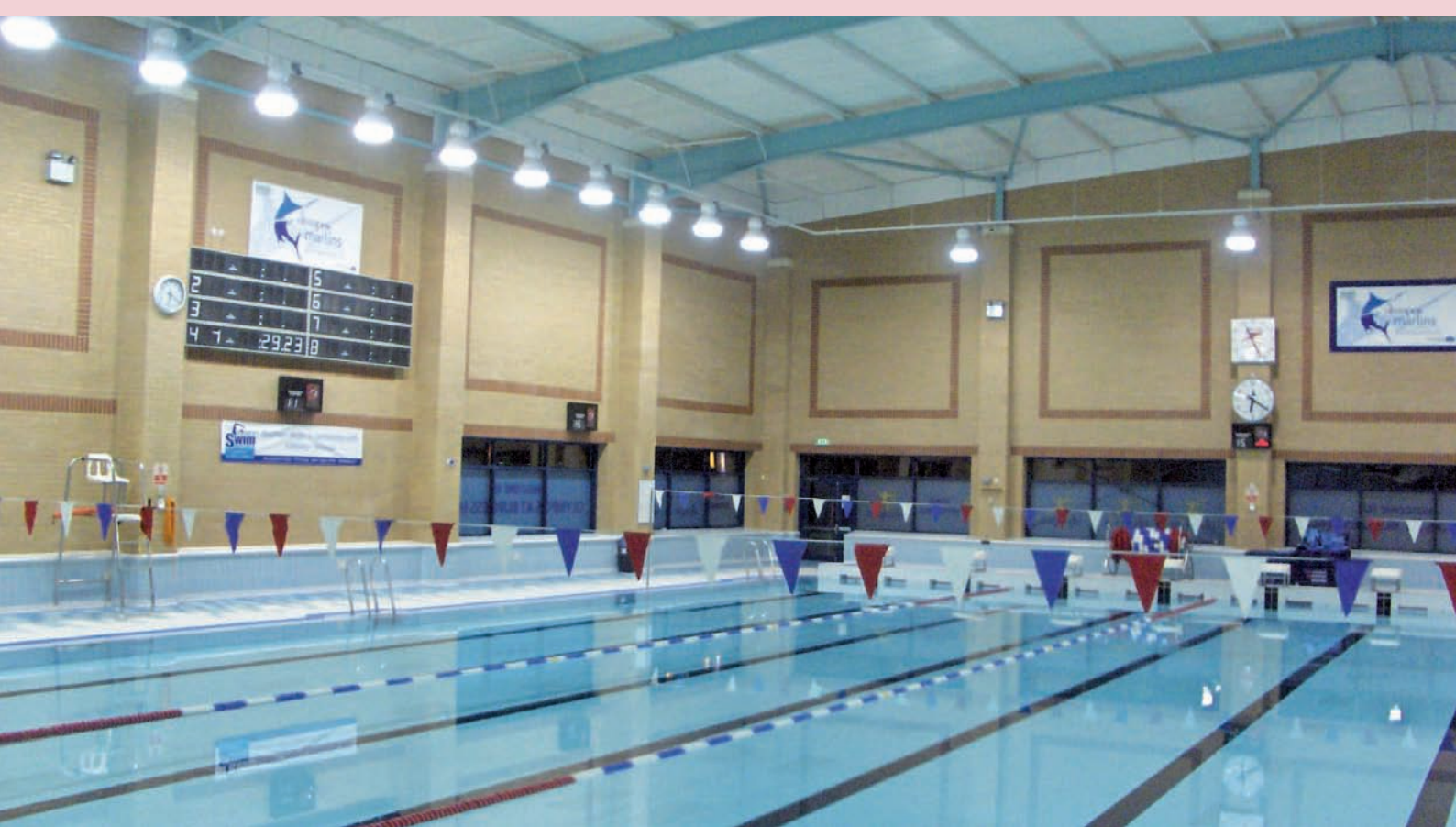


vanguard®

Einsatzmöglichkeiten

- Montagebänder
- Produktionshallen
- Sporthallen
- Schwimmbäder
- Saubere Bereiche
- Lebensmittelverarbeitung

Vanguard® ist die ideale Lösung für Anwendungen mit besonders anspruchsvollen Umgebungsbedingungen. Diese Leuchte ist besonders robust und zeichnet sich durch eine Kombination aus einem Aluminium-Reflektor und einem Prismenglas-Refraktor aus. Sie ermöglicht besonders weite Leuchtenabstände bei außergewöhnlichem Blendschutz. Dank zwei Baugrößen können die Vanguard®-Leuchten sowohl für hohe als auch für niedrige Montagehöhen eingesetzt werden. Die Version Vanguard® Plus in Schutzart IP65 hat eine Abdeckung aus Polycarbonat über dem Glasrefraktor und ist deshalb besonders geeignet für Anwendungen z. B. in der Lebensmittelindustrie oder sonstigen „reinen“ Bereichen.



Merkmale und Vorteile

- Vollständig umschlossene Leuchte
 - > Minimales Eindringen von Schmutz
- Effizienter Prismenrefraktor
 - > Optimaler Lichtstrom
- Weite Leuchtenabstände
 - > Weniger Leuchten erforderlich
- Gleichmäßige Luminanz
 - > Geringe Blendung
- Zwei Gehäusegrößen
 - > Geeignet für hohe und niedrige Montagehöhen
- IP65 als Option
 - > Geeignet für saubere Bereiche
- Vanguard Plus mit Polycarbonat-Abdeckung
 - > Geeignet für die Lebensmittelindustrie


Enthaltene Leuchtmittel**Vanguard, kleine Ausführung**

- 70 W - 150 W Halogen-Metaldampf (verschiedene Typen)
- 70 W - 150 W Natriumdampf-Hochdruck


Vanguard, große Ausführung

- 250 W - 450 W Halogen-Metaldampf (verschiedene Typen)
- 150 W - 400 W Natriumdampf-Hochdruck

Schutzart

- IP20 (Standard)
- IP65 (mit Option .WL oder .C) 

Zulassungen

- Entspricht EN60598
-  07 (Vanguard, klein)
- CE**

vanguard,
große Ausführung



vanguard,
kleine Ausführung

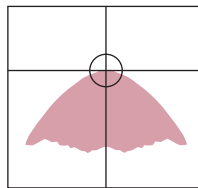


Technische Beschreibung

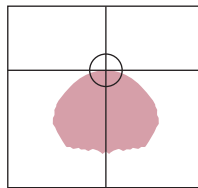
Die Leuchte besteht aus einem Bor-Silikat-Prismenrefraktor mit Aluminiumabdeckung. Die Optik ist mit Hilfe von zwei verschiebbaren Schnappverschlüssen an der Vorschaltgerätekapsel befestigt. Je nach Größe der verwendeten Lampe kann entweder eine runde oder eine viereckige Vorschaltgerätekapsel verwendet werden. Diese besteht aus einem zweiteiligen Aluminium-Druckgußgehäuse, die für unterschiedliche Gasentladungslampen geeignet ist. Die elektrische Versorgung der Kapsel erfolgt über eine Steckverbindung. Die Leuchte entspricht EN60598 und Schutzart IP20. Für Feuchträume ist eine Ausführung in IP65 möglich. Für den Einsatz in der Lebensmittelindustrie ist die Leuchte mit Polycarbonat-Refraktorabdeckung erhältlich.

Lichtverteilungen

Vanguard, klein



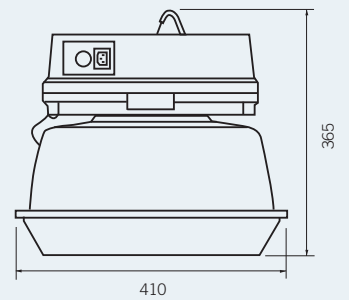
Vanguard, groß



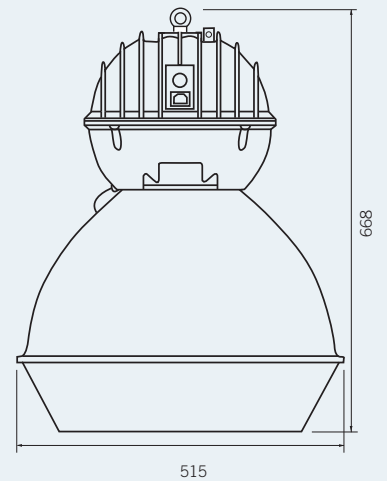
Photometrische Daten sind erhältlich unter www.holophane.de

Gewichte und thermische Daten

Leuchtmittel	Gewicht (kg)	Minimale Betriebstemperatur (°C)	Maximale Betriebstemperatur (°C)
70 W Natriumdampf-Hochdruck	10.0	-30	60
100 W Natriumdampf-Hochdruck	10.5	-30	50
150 W Natriumdampf-Hochdruck	11.0	-30	45
250 W Natriumdampf-Hochdruck	18.5	-30	40
400 W Natriumdampf-Hochdruck	19.5	-30	40
100 W Halogen-Metaldampf	10.5	-20	40
150 W Halogen-Metaldampf	11.0	-20	35
250 W Halogen-Metaldampf	18.5	-20	40
400 W Halogen-Metaldampf	19.5	-20	40



Vanguard, klein



Vanguard, groß



vanguard®

Bestellinformationen : Leuchte

Code

GVGS	Vanguard, klein
GVPS	Vanguard Plus, klein, (mit Polycarbonatabdeckung für den Einsatz in der Lebensmittelindustrie)

Code	Lamp type
.70XT	70 W Natriumdampf-Hochdrucklampe, klar, hohe Leistung (E27)
.100XT	100 W Natriumdampf-Hochdrucklampe, klar, hohe Leistung (E40)
.150XT	150 W Natriumdampf-Hochdrucklampe, klar, hohe Leistung (E40)
.100MA	100 W 3700 K Halogen-Metallampflampe, klar, geschützt (E27)
.150MA	150 W 3700 K Halogen-Metallampflampe, klar, geschützt (E27)

Code	Optionen
.B	Halterung für Deckenmontage
.M	Elektronische Relaischaltung
.WL	Feuchträume (IP54 -Kapselung)
.PO1	Kundenseitige Hilfslampenversorgung 230/240 V
.IG	Zündgerät mit integrierter Abschaltfunktion
.RAL****	RAL-Farbe (Kundenauswahl)
.DO1	Geeignet für eine maximale Umgebungstemperatur von 50 Grad

Beispiel

GVGS	.70XT	.B
------	-------	----

Code

GVGL	Vanguard, groß
GVPL	Vanguard Plus, groß, (mit Polycarbonatabdeckung für den Einsatz in der Lebensmittelindustrie)

Code	Leuchtmittel
.150XT	150 W Natriumdampf-Hochdrucklampe, klar, hohe Leistung (E40)
.250XT	250 W Natriumdampf-Hochdrucklampe, klar, hohe Leistung (E40)
.400XT	400 W Natriumdampf-Hochdrucklampe, klar, hohe Leistung (E40)
.250HDPSP	250 W 3700 K Halogen-Metallampflampe mit Impulszündgerät, beschichtet, geschützt (E40)
.400HDPSP	400 W 3700 K Halogen-Metallampflampe mit Impulszündgerät, beschichtet, geschützt (E40)
.250HDP	250 W 5000 K Halogen-Metallampflampe, beschichtet, geschützt (E40)
.400HDP	400 W 5000 K Halogen-Metallampflampe, beschichtet, geschützt (E40)
.450HDVP	450 W 3700 K Halogen-Metallampflampe, beschichtet, geschützt (E40)
.400MVD	400 W Multi Vapour 3700 K Halogen-Metallampflampe, beschichtet, ungeschützt (E40)

Code	Optionen
.B	Halterung für Deckenmontage*
.M	Elektronische Relaischaltung
.WL	Feuchträume (IP54 -Kapselung)
.PO1	Kundenseitige Hilfslampenversorgung 230/240 V
.IG	Zündgerät mit integrierter Abschaltfunktion
.RAL****	RAL-Farbe (Kundenauswahl)
.Q	Halterung für Seilaufhängung*
.YO1	Mit Batterie für 3 Stunden Notbeleuchtung und Umrichter
.DO1	Geeignet für eine maximale Umgebungstemperatur von 50 Grad

Beispiel

GVGL	.150XT	.B
------	--------	----

* .Q und .B nicht gemeinsam erhältlich



Bestellangaben : Leuchtenzubehör und Optionen

Leuchtenzubehör und Optionen

Zur Installation vor Ort durch Drittanbieter bitte separat bestellen

Code

VGD.G1	Schutzkorb für Vanguard klein/Vanguard
VGD.G2	Schutzkorb für Vanguard groß/Vanguard
HEL.OK	Adapter offene/geschlossene Öse (Karabiner)***
HEL.LOOP	Aufhängeöse

*** Nur Vanguard groß/Vanguard Plus

Optionen



.B (Vanguard klein)
Halterung für
Deckenmontage



.B (Vanguard groß)
Halterung für
Deckenmontage



.WL (Vanguard groß)
Feuchträume
(IP54 -Kapselung)



(Vanguard groß)
Befestigung für
Sicherheitskette



.M (Vanguard groß)
Elektrische Relaischal-
tung mit Wolfram-
Halogen-Standby-Lampe



.Q (Vanguard groß)
Halterung für
Seilaufhängung

Zubehör



HEL.OK
Adapter
offene/geschlossene
Öse (Karabiner)

