

# vantage™

## Einsatzmöglichkeiten

- Montagebänder
- Produktionshallen
- Schwimmbäder
- Saubere Bereiche
- Lebensmittelverarbeitung
- Sporthallen

Vantage™ ist eine hoch effiziente, speziell für saubere Räume entwickelte Leuchte mit einer einzigartigen, Reflektor-/Refraktor-Optik aus Hochtemperatur-Acryl. Die breite Lichtverteilung sorgt für eine ausgewogene vertikale und horizontale Beleuchtungsstärke. Eine nach oben gerichtete Lichtkomponente sorgt für eine angenehme visuelle Umgebung. Das glatte Profil des Vorschaltgerätegehäuses minimiert Ablagerungen von Fremdkörpern und ermöglicht eine einfache Reinigung. Ausgelegt in Schutzart IP655 eignet sich Vantage™ auch für die anspruchsvollsten Anforderungen in der Lebensmittelindustrie und in „reinen“ Umgebungen. Eine mit einer Spezialdichtung ausgestattete Klappe ermöglicht den einfachen Zugang zum Lampenwechsel.



**Merkmale und Vorteile**

Einzigartige Reflektor- und Refraktoroptik

- > Geeignet für saubere Bereiche

Leuchte kann zur Reinigung abgespritzt werden (IP655)

- > Einfache Reinigung

Weite Leuchtenabstände

- > Weniger Leuchten erforderlich

Klappe mit Dichtung ermöglicht Zugang zur Lampe

- > Einfache Wartung

**Enthaltene Leuchtmittel**

250 W - 450 W Halogen-Metaldampf (verschiedene Typen)

250 W - 400 W Natriumdampf-Hochdruck

**Schutzart**

IP655 

**Zulassungen**

Entspricht EN60598

CE

**Abspritzschutz**

Die Vantage-Leuchten können mit einem Druck bis 240 Bar aus einer Entfernung von 1,2 m abgespritzt werden, ohne dass Wasser in die Lampe eintritt. Sie sind somit ideal für den Einsatz in Fabrikhallen geeignet.



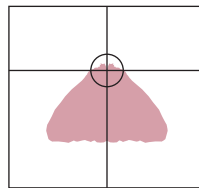
Einfache Wartung durch Klappe für den Zugang zum Leuchtmittel



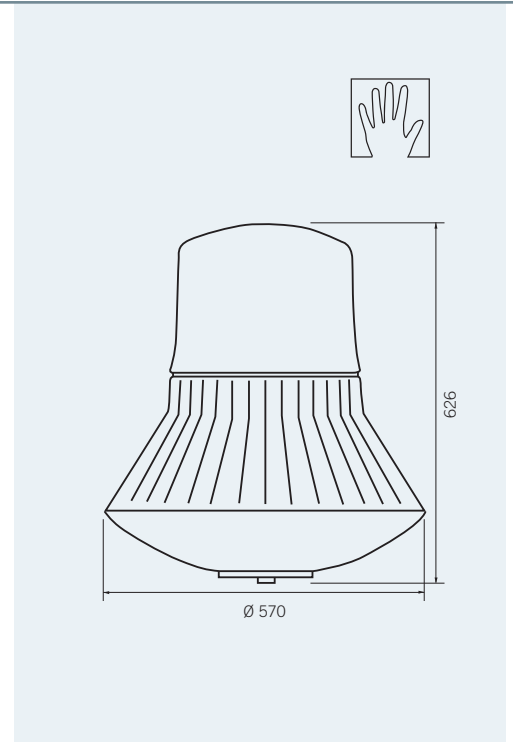
### Technische Beschreibung

Die Leuchte besteht aus einem Prismenrefraktor aus Hochtemperaturacryl und einer internen Aluminium-Reflektoreinheit mit einer abnehmbaren Klappe für den Zugang zum Leuchtmittel. Die Einheit ist mit Hilfe von vier Befestigungsschrauben innerhalb des internen Reflektors an der Vorschaltgerätekapsel befestigt. Das Vorschaltgerätegehäuse besteht aus einem einzigen, druckgegossenen Aluminiumbauteil, das mit unterschiedlichen Gasentladungslampen betrieben werden kann. Bei der Entwicklung der Leuchte wurde darauf geachtet, dass keine externen Kanten oder Ecken entstehen, an denen sich im montierten Zustand Schmutzpartikel ablagern können. Die Leuchte entspricht EN60598 und Schutzart IP655. Die Leuchte wird standardmäßig mit einer M25-Gewindeeinführung geliefert für Aufhängung mit Hilfe eines Rohres (nicht im Lieferumfang enthalten).

### Lichtverteilungen



Photometrische Daten unter [www.holophane.de](http://www.holophane.de)



### Gewichte und thermische Daten

Leuchtmittel	Gewicht (kg)	Minimale Betriebstemperatur (°C)	Maximale Umgebungstemperatur (°C)
250 W Natriumdampf-Hochdruck	19	-30	45
400 W Natriumdampf-Hochdruck	19	-30	40
250 W, 400 W, 450 W Halogen-Metaldampf	19	-20	35



vantage™

## Bestellinformationen : Leuchte

## Code

GVTG	Vantage		
	<b>Code</b>	<b>Leuchtmittel</b>	
	.250XD	250 W Natriumdampf-Hochdrucklampe, beschichtet, hohe Leistung (E40)	
	.400XD	400 W Natriumdampf-Hochdrucklampe, beschichtet, hohe Leistung (E40)	
	.250XT	250 W Natriumdampf-Hochdrucklampe, klar, hohe Leistung (E40)	
	.400XT	400 W Natriumdampf-Hochdrucklampe, klar, hohe Leistung (E40)	
	.250HDP	250 W 5000 K Halogen-Metall dampflampe, beschichtet, geschützt (E40)	
	.400HDP	400 W 5000 K Halogen-Metall dampflampe, beschichtet, geschützt (E40)	
	.250HDPSP	250 W 3700 K Halogen-Metall dampflampe mit Impulszündgerät, beschichtet, geschützt (E40)	
	.400HDPSP	400 W 3700 K Halogen-Metall dampflampe mit Impulszündgerät, beschichtet, geschützt (E40)	
	.250HTPSP	250 W 4000 K Halogen-Metall dampflampe mit Impulszündgerät, klar, geschützt (E40)	
	.400HTPSP	400 W 4000 K Halogen-Metall dampflampe mit Impulszündgerät, klar, geschützt (E40)	
	.450HDVP	450 W 3700 K Halogen-Metall dampflampe, beschichtet, geschützt (E40)	
	.450HTVP	450 W 4000 K Halogen-Metall dampflampe, klar, geschützt (E40)	
		<b>Code</b>	<b>Optionen</b>
		.M	Elektronische Relais schaltung
		.SH	Aufhängehaken
		.PO1	150 WTH Lampe für kundenseitige 230/240 V-Hilfsversorgung
		.IG	Zündgerät mit integrierter Abschaltfunktion
		.RAL****	RAL-Farbe (Kundenauswahl)†
<b>Beispiel</b>	GVTG	.400HDPSP	.IG

† Bitte RAL-Farbnummer angeben. Hinweis: Die Leuchten werden standardmäßig komplett mit Leuchtmittel ausgeliefert. Andere Liefervarianten auf Anfrage erhältlich.