

wallpackette® III

Einsatzmöglichkeiten

- Fußgängerwege
- Flure
- Tunnel
- Parkplätze
- Ladebuchten
- Freizeitanlagen
- Außenbereiche von Gebäuden
- Unterführungen

Wallpackette® III ist das Produkt technologischer Präzisionsarbeit, das bewährte Beleuchtungsprinzipien nutzt, um ein wirksames, blendungsfreies Licht zu erzeugen. Der präzise geformte Prismenrefraktor reduziert die Leuchtdichte und verteilt das Licht gleichmäßig nach unten, nach vorn und zur Seite, wodurch eine gleichmäßige horizontale Beleuchtungsstärke gewährleistet wird. Unter besonderer Berücksichtigung des zunehmenden Problems des Vandalismus wird Wallpackette® III standardmäßig mit einer widerstandsfähigen, schlagfesten Polycarbonatfront geliefert, die Vandalismus widersteht und die Leuchte vor Schlagschäden schützt.



Merkmale und Vorteile

Stabile Bauweise

> Lange Lebensdauer

Widerstandsfähiger Prismenrefraktor

> Maximale Effizienz & geringe Blendung

Vandalismussicher

Weite Leuchtenabstände

> Kosteneinsparung durch weniger Leuchten

Varianten mit Notfallbeleuchtung

> Verbesserte Sicherheit

Enthaltene Leuchtmittel

50 W - 70 W Natriumdampf-Hochdruck

28 W - 55 W Kompakt-Leuchtstoff

Schutzart

IP65 

Zulassungen

Entspricht EN60598

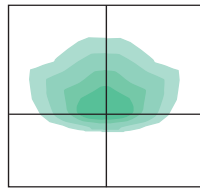
CE



Technische Beschreibung

Die Leuchte besteht aus einem Aluminiumgussgehäuse, in dem sich ein integriertes Vorschaltgerät befindet, das für den Betrieb mit verschiedenen Gasentladungslampen und Kompakt-Leuchtstofflampen geeignet ist. Das Gehäuse enthält ebenfalls einen geformten Aluminiumreflektor, der zusammen mit einer einteiligen, im Spritzgussverfahren hergestellten Polycarbonat- oder Acryloptik verwendet wird. Ein Federschnappverschluss sorgt für einen gleichmäßigen Druck auf die Gehäusedichtung und gewährleistet so die Schutzart IP65. Die Leuchte eignet sich zur Wandmontage und ist nach EN60598 zugelassen. Verschiedene Optionen und Zubehör sind erhältlich.

Lichtverteilungen

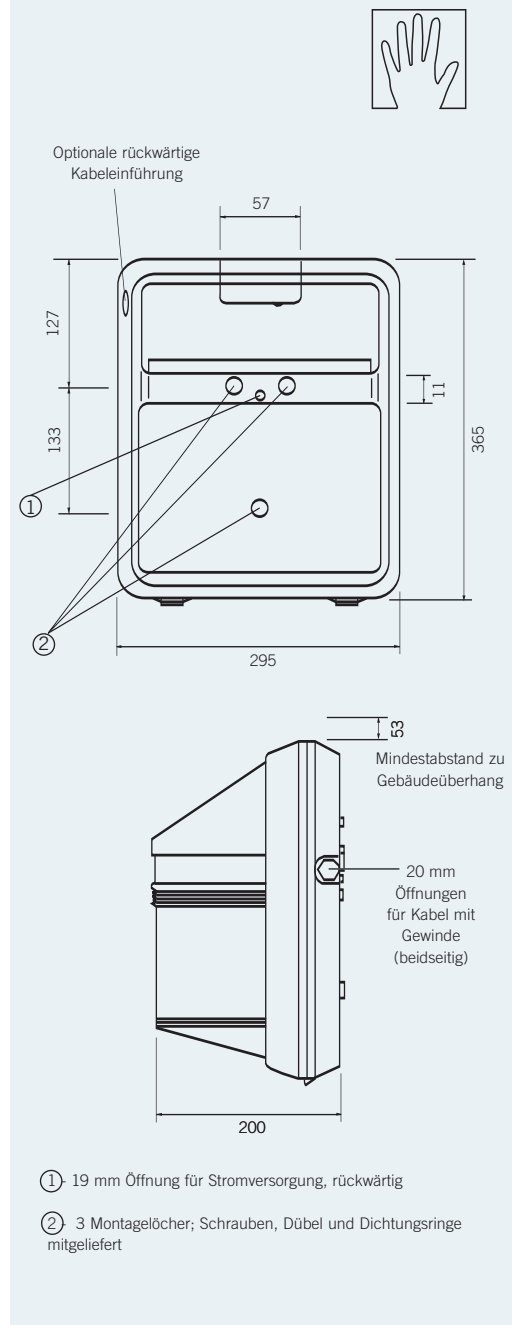


Photometrische Daten sind erhältlich unter www.holophane.de

Gewichte und thermische Daten

Lampentyp	Gewicht (kg)	Minimale Betriebs-temperatur (°C)	Maximale Umgebungs-temperatur* (°C)
50 W Natriumdampf-Hochdruck	4.5	-30	45
70 W Natriumdampf-Hochdruck	4.5	-30	45
28 W Kompakt-Leuchtstoff	4.0	0	50
38 W Kompakt-Leuchtstoff	4.0	0	50
55 W Kompakt-Leuchtstoff	4.0	0	45
28 W Kompakt-Leuchtstoff, Notbeleuchtung	6.0	0	35
38 W Kompakt-Leuchtstoff, Notbeleuchtung	6.0	0	40

*Die Angaben für maximale Umgebungstemperatur gelten lediglich für den Einsatz in Außenbereichen. Für den Einsatz in Innenräumen sind 10 °C vom angegebenen Temperaturwert abzuziehen.





Bestellinformationen : Leuchte



Code

NWPT	Wallpackette III			
	Code	Lampentyp		
	.50XT	50 W Natriumdampf-Hochdrucklampe, klar, hohe Leistung (E27)		
	.70XT	70 W Natriumdampf-Hochdrucklampe, klar, hohe Leistung (E27)		
	.282D	28 W 3500 K 2D 4 Pin Kompakt-Leuchtstofflampe, (GR10q-4)		
	.382D	38 W 3500 K 2D 4 Pin Kompakt-Leuchtstofflampe, (GR10q-4)		
	.552D	55 W 3500 K 2D 4 Pin Kompakt-Leuchtstofflampe, (GR10q-4)		
		Code	Farbe	
		.C4	Graphit (RAL 7011)	
		.C6	Grau (RAL 7035)	
		.C7	Schwarz (RAL 9005)	
		.RAL****	RAL-Farbe (Kundenauswahl)**	
		Code	Optionen	
		.A	Acryllinse	
		.C	Speziallackierung	
		.P	PG-Kabeleinführhülse	
		.T	Fotozelle (vormontiert)	
		.TF	Anschlussklemmleiste mit Sicherung*	
		.TL	Große Anschlussklemmleiste*	
		.TM	Mehrfach-Anschlussklemmleiste*	
		.TW	Durchverdrahtung	
Beispiel	NWPT	.282D	.C4	.P

*.TF .TL und .TM sind nicht zusammen erhältlich. ** Bitte RAL-Farbnummer angeben. Hinweis: Andere Spannungen auf Anfrage erhältlich. Zündgeräte mit integrierter Abschaltfunktion als Sonderbestellung erhältlich.

Leuchtzubehör

Zur Installation vor Ort durch Drittanbieter bitte separat bestellen

Code

WPT.TC70	Fotozelle (zur Nachrüstung)
HEL.VK	Schlüssel für vandalismussichere Schraube



Bestellinformationen : Notleuchte

Code

NEWP	Wallpackette III mit Notbeleuchtung				
	Code	Lampentyp			
	.282D	28 W 3500 K 2D 4 Pin Kompakt-Leuchtstofflampe, (GR10q-4)*			
	.382D	38 W 3500 K 2D 4 Pin Kompakt-Leuchtstofflampe, (GR10q-4)*			
	.552D	55 W 3500 K 2D 4 Pin Kompakt-Leuchtstofflampe, (GR10q-4)**			
	Code	Farbe			
	.C1	Weiß (RAL 9016)			
	.C4	Graphit (RAL 7011)			
	.C6	Grau (RAL 7035)			
	.C7	Schwarz (RAL 9005)			
	.RAL****	RAL-Farbe (Kundenauswahl)***			
	Code	Notbeleuchtung			
	.ME	Dauer-Notbeleuchtung (3 Stunden)			
	.STE	7 W PL Zusatzbeleuchtung			
	Code	Optionen			
	.A	Acryllinse			
	.C	Speziallackierung			
	.P	PG-Kabeleinführungshülse			
	.T	Fotozelle (vormontiert)			
	.TW	Durchverdrahtung			
Beispiel	NEWP	.282D	.C4	.ME	.C

*Nicht mit .STE erhältlich. **Nicht mit .ME erhältlich. ***Bitte RAL-Farbnummer angeben.