

VANGUARD

(GB) SAFETY NOTICE

READ INSTRUCTIONS CAREFULLY BEFORE INSTALLING THIS LUMINAIRE

The installation instructions supplied with this equipment are specifically designed to prevent equipment damage and the possibility of personal injury. It is an essential requirement that the installation procedures are followed strictly as illustrated, by suitably qualified personnel. Reference must be made to the lamp manufacturers instructions as provided with the lamp, whether the lamp is supplied by HoloPhane or not. HoloPhane will not be held liable for any damage or injury whatsoever resulting in faulty installation. This luminaire must be earthed.

(D) ALLGEMEINE SICHERHEITSHINWEISE

DIESE HINWEISE SIND VOR INSTALLATION EINER LEUCHE SORGFÄLTIG DURCHZULESEN

Die mit diesem Produkt gelieferten Installationsanweisungen sind genau zu befolgen, um Schäden an Personen oder Sachen zu vermeiden. Alle Arbeiten müssen von hierfür ausreichend qualifiziertem Personal gemäß der Installationsanweisung durchgeführt werden. Die vom Lampenhersteller mit der Lampe gelieferten Anweisungen sind zu beachten und genau zu befolgen, ungeachtet der Tatsache, ob die Lampe von HoloPhane geliefert wird oder nicht. HoloPhane übernimmt keine Haftung für aufgrund unsachgemäßer Installation entstandene Personen- oder Sachschäden. Die Leuchte ist ordnungsgemäßer zu erden

(NL) VEILIGHEIDSVORSCHRIFTEN

GELIEVE DE INSTRUCTIES AANDACHTIG DOOR TE LEZEN ALVORENS HET ARMATUUR TE INSTALLEREN

De installatie-instructies die bij dit armatuur meegeleverd worden zijn speciaal ontwikkeld om beschadigen en persoonlijke verwondingen te voorkomen. Het is noodzakelijk dat de installatie-instructies opgevolgd worden zoals ze zijn aangegeven op de bijlage. Tevens dienen ze te worden uitgevoerd door gekwalificeerd personeel. Voor de instructies met betrekking tot de lamp verwijzen wij u naar de gegevens van de lampenleveranciers, ongeacht of de lamp wel of niet door HoloPhane is geleverd. HoloPhane houdt zich niet verantwoordelijk voor schade van verwondingen ontstaan door onjuiste installatie. Het armatuur moet geaard zijn.

(N) SIKKERHETSINSTRUKS

LES INSTRUKSJONENE NØYE FØR ARMATUREN INSTALLERES

Monteringsanvisningen som følger dette utstyr er spesielt utformet for å hindre skade på personer eller utstyr. Det er nødvendig at installasjonsprosedyren følges nøyaktig som det er beskrevet og av godkjent personell. Det vises til lampefabrikantens instruksjoner som følger lampen, uavhengig av om lampen leveres fra HoloPhane eller ikke. HoloPhane påtar seg ikke ansvar for skade som skyldes feil installasjon. Denne armaturen må jordes.

(S) SÄKERHEISFÖRESKRIFTER

LÄS INSTRUKTIONERNA NOGGRANT FÖRE INSTALLATION AV DENNA ARMATUR

Montageanvisningarna till denna utrustning är speciellt utformade för att förhindra på utrustningen eller möjligheten av personskada. Det är ett oundgängligt krav att installationsföreskrifter noggrant följes som illustrerat, av lämplig kvalificerad personell. Uppmärksamhet måste tas till lampfabrikantens instruktioner som medföljer lampen, vare sig lampen är levererad av HoloPhane kan inte srällas till ansvar för någont som helst orsakad av felaktig installation. Denna armatur måste jordas.

(PL) UWAGI BEZPIECZEŃSTWA

PRZED PRZYSTAPIENIEM DO MONTAZU TEJ OPRAWY PROSIMY UWA NIE PRZECZYTAĆ TE INSTRUKCJE.

Instrukcja montażu dostarczona z tym produktem ma na celu zabezpieczyć przed zniszczeniem produktu oraz przed możliwością osobistego porażenia prądem. Szczególnie ważne jest aby postępować zgodnie z zamieszczonymi ilustracjami obrazującymi przebieg poprawnego montażu przez odpowiednio wykwalifikowany personel. Jeśli HoloPhane dostarcza lampy razem z oprawą należy postępować zgodnie z instrukcją producenta lamp. HoloPhane nie ponosi żadnej odpowiedzialności za uszkodzenie produktów oraz niebezpieczeństwo porażenia prądem w wyniku nieprzestrzegania powyższej instrukcji. Ta oprawa musi być uziemiona.

(CZ) POZORNOST TÝKAJÍCÍ SE PRINCÍPU BESPEČNOSTÍ PRÁČE

PŘED MONTÁŽÍ SVÍTIDLE JE NUTNÉ DUKLADNĚ PŘECTENÍ NÁVODU

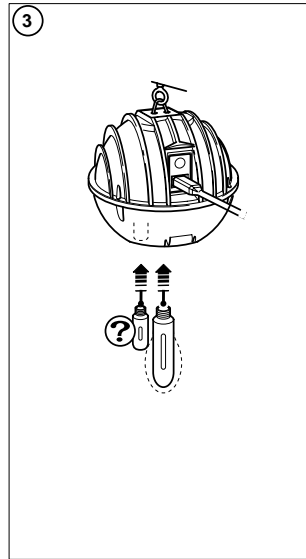
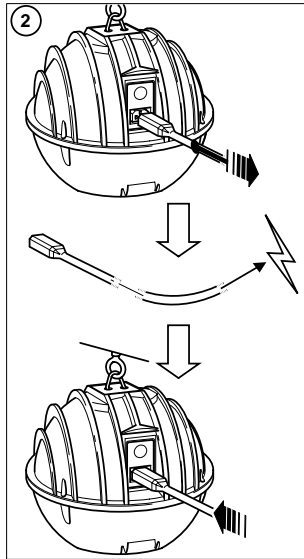
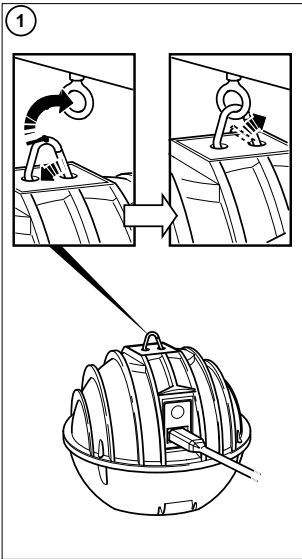
Nevhodný postup při montáži svítidla může způsobit poškození a také úraz obsluhující osoby. Je nutno aby všechny instalační práce a obsluhu prováděly osoby, které jsou příslušně proškolené. Svítidlo je nutno uzemnit.

(IT) MISURE DI SICUREZZE-

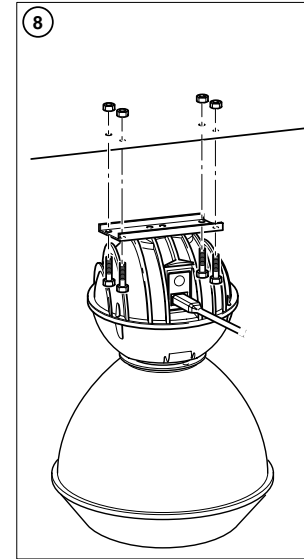
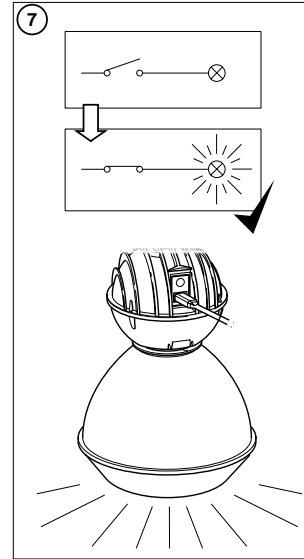
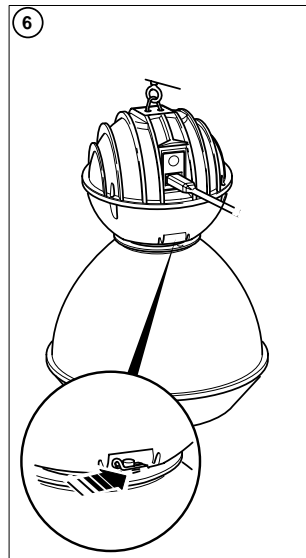
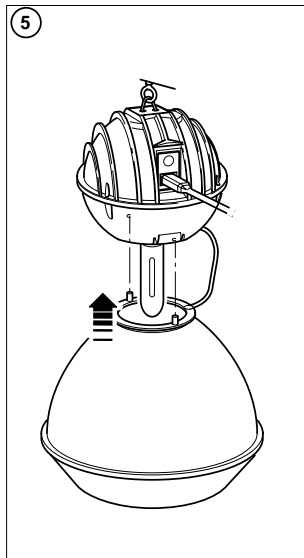
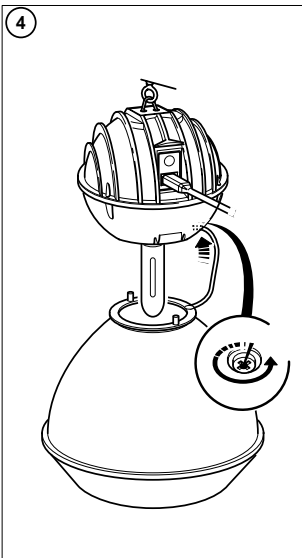
LEGGETE L'ISTRUZIONE ATTENTAMENTE PRIMA DI MONTARE L'APPARECCHIATURA-

Non possiamo assumere nessuna responsabilità per danni causati a persone o cose se i lavori non sono eseguiti alla perfezione- Tutti i lavori devono essere eseguiti da persone adatte- L'apparecchiatura deve avere la messa a terra.

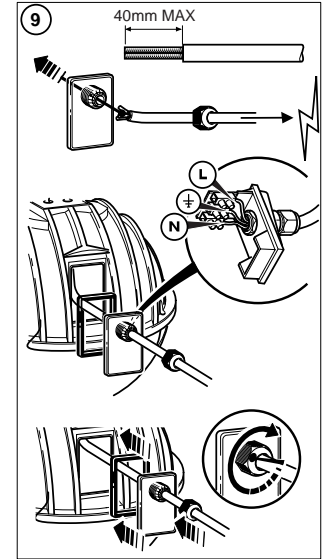
FITTING SAFETY FACTOR: 5X
 AUFHAENGUNGSSICHERHEITS
 FAKTOR: 5X



? OPTIONAL AUXILIARY LAMP
 OPTION FUERZUSATZLAMPE



? OPTIONAL FLUSH MOUNTING
 OPTION DECKENBEFESTIGUNG



? OPTIONAL WET LOCATION
 & GLANDED CABLE ENTRY
 OPTION FEUCHTRAUMAUFSUEHRUNG
 MIT KABELINFUEHRUNGSHUELSE



? OPTIONAL SAFETY CHAIN
 (Not supplied)
 SICHERHEITSKETTENAUFHAENGER
 (Kette gehoert nicht zum lieferums-ang)



FITTING SAFETY FACTOR: 5X
 AUFHAENGUNGSSICHERHEITS
 FAKTOR: 5X



MAX DROP 5cm MAXIMALER TROPFEN 5cm

