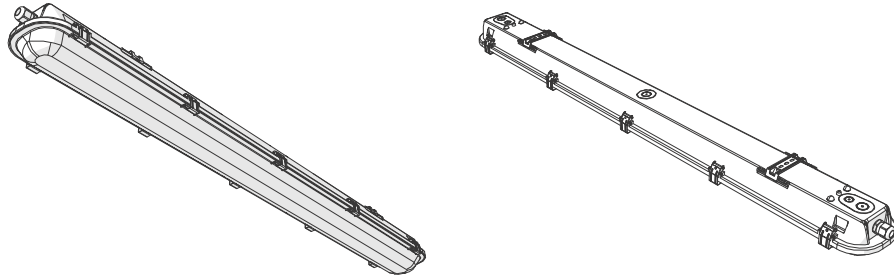
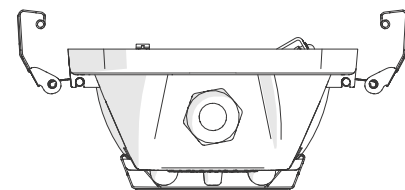
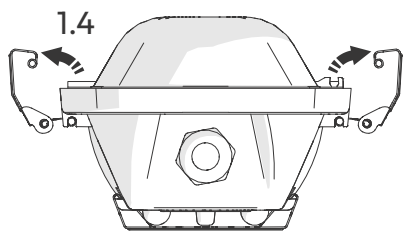
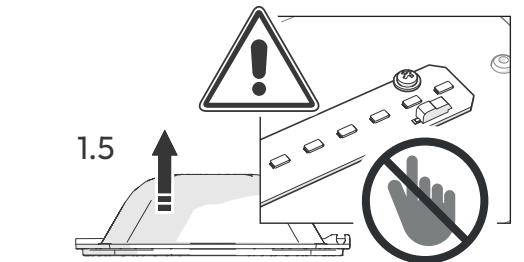
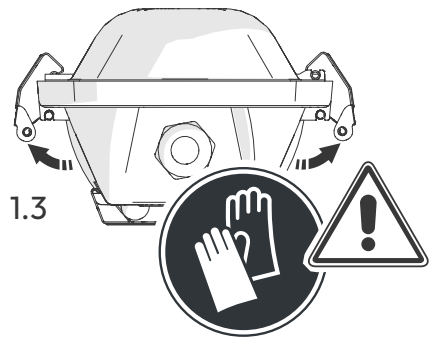
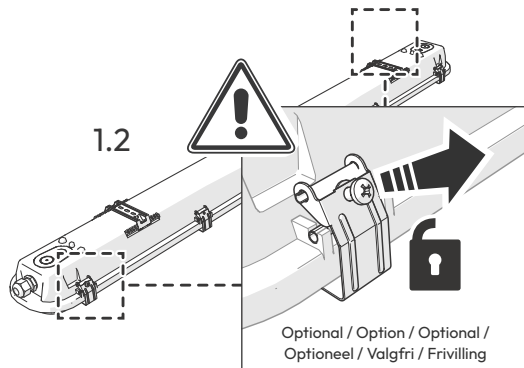
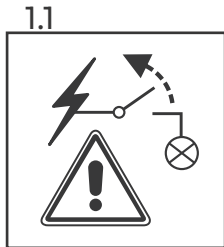


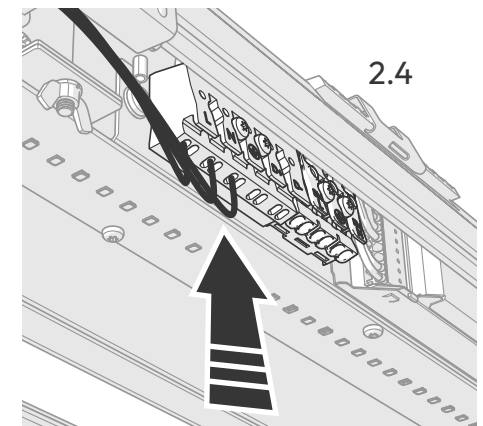
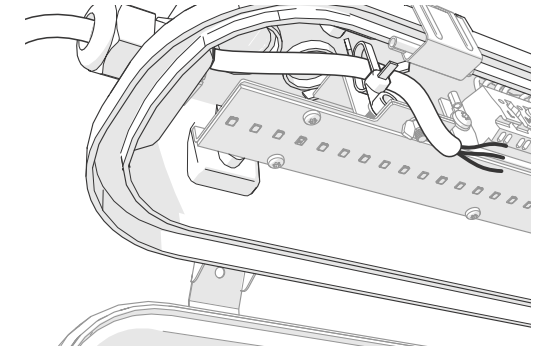
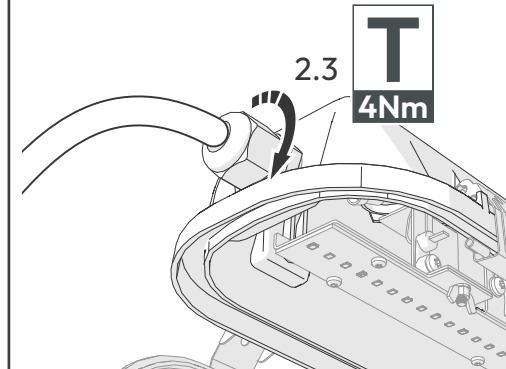
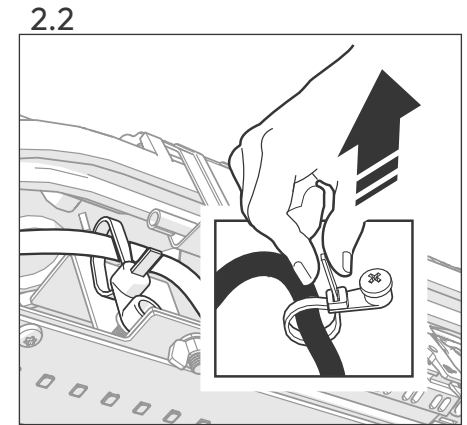
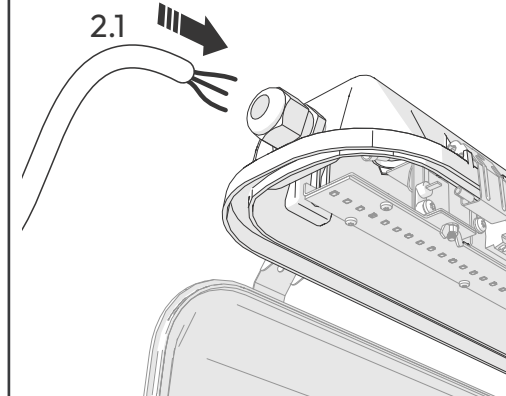
CSVT



1 Preparation for Mounting - As Supplied / Préparation pour le montage - tel que fourni / Vorbereitung für die Montage - Wie geliefert / Voorbereiding voor installatie - Zoals geleverd / Förberedelse för installation - Som levereras / Klargjøring for monterings - Som levert / Forberedelse for installasjon - Som levert



2 Mains Flying Lead Connection / Connexions du câble d'alimentation / Netzkabel Verkabelung / Voedingskabel bedrading / Tilkoblinger til strømkanaler / Strømkabelanslutninger



2.4 cont.

.FL1 ONLY

| | |
|---|---|
| 1 | BROWN / BRUN / BRAUN / BRUIN / BRUN |
| 2 | BLUE / BLEU / BLAU / BLAUW / BLÅ |
| 3 | GREEN-YELLOW / VERT-JAUNE / GRÜN-GELB / GROEN-GEEL / GRØNN-GUL / GRÖN-GUL / GRÖNN-GUL |
| 4 | BLACK / NOIR / SCHWARZ / ZWART / SVART |
| 5 | GREY / GRISE / GRAU / GRIJS / GRÅ |
| 6 | BLACK 1 / NOIR 1 / SCHWARZ 1 / ZWART 1 / SVART 1 |
| 7 | BLACK 2 / NOIR 2 / SCHWARZ 2 / ZWART 2 / SVART 2 |

PLO, PL1, WIL (NON-EM)

| | | |
|---|----------------------|---|
| 1 | BROWN | L |
| 2 | BLUE | N |
| 3 | EARTH (green/yellow) | ⊕ |

LRD

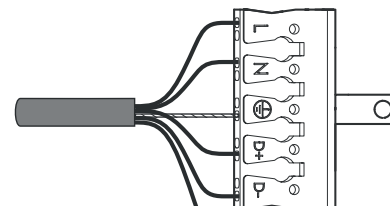
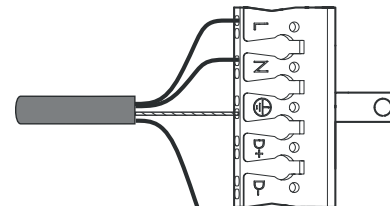
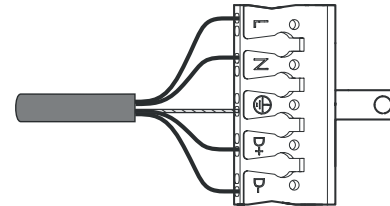
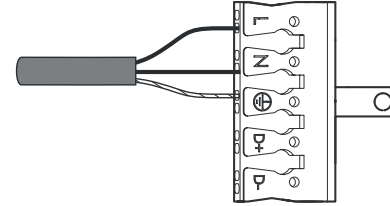
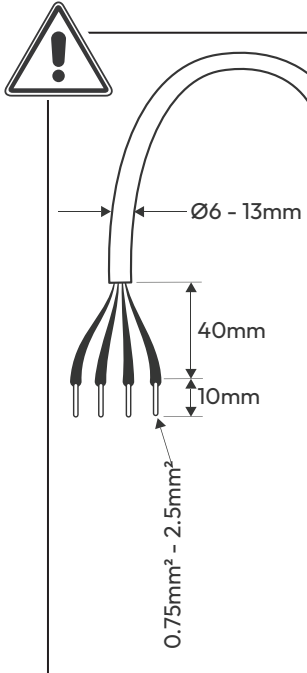
| | | |
|---|----------------------|--------|
| 1 | BROWN | L |
| 2 | BLUE | N |
| 3 | EARTH (green/yellow) | ⊕ |
| 4 | BLACK | DALI + |
| 5 | GREY | DALI - |

PLO, PL1, WIL (EM)

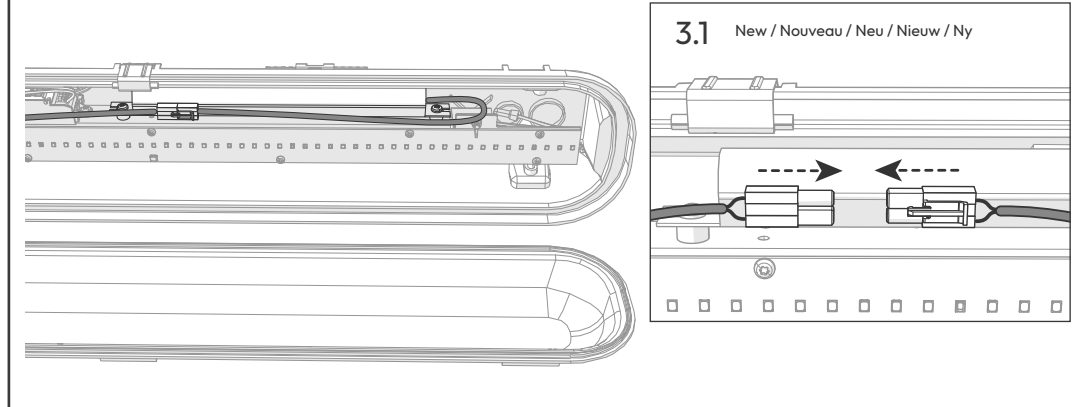
| | | |
|---|----------------------|--------|
| 1 | BROWN | L |
| 2 | BLUE | N |
| 3 | EARTH (green/yellow) | ⊕ |
| 4 | GREY | L (EM) |

LRD (EM)

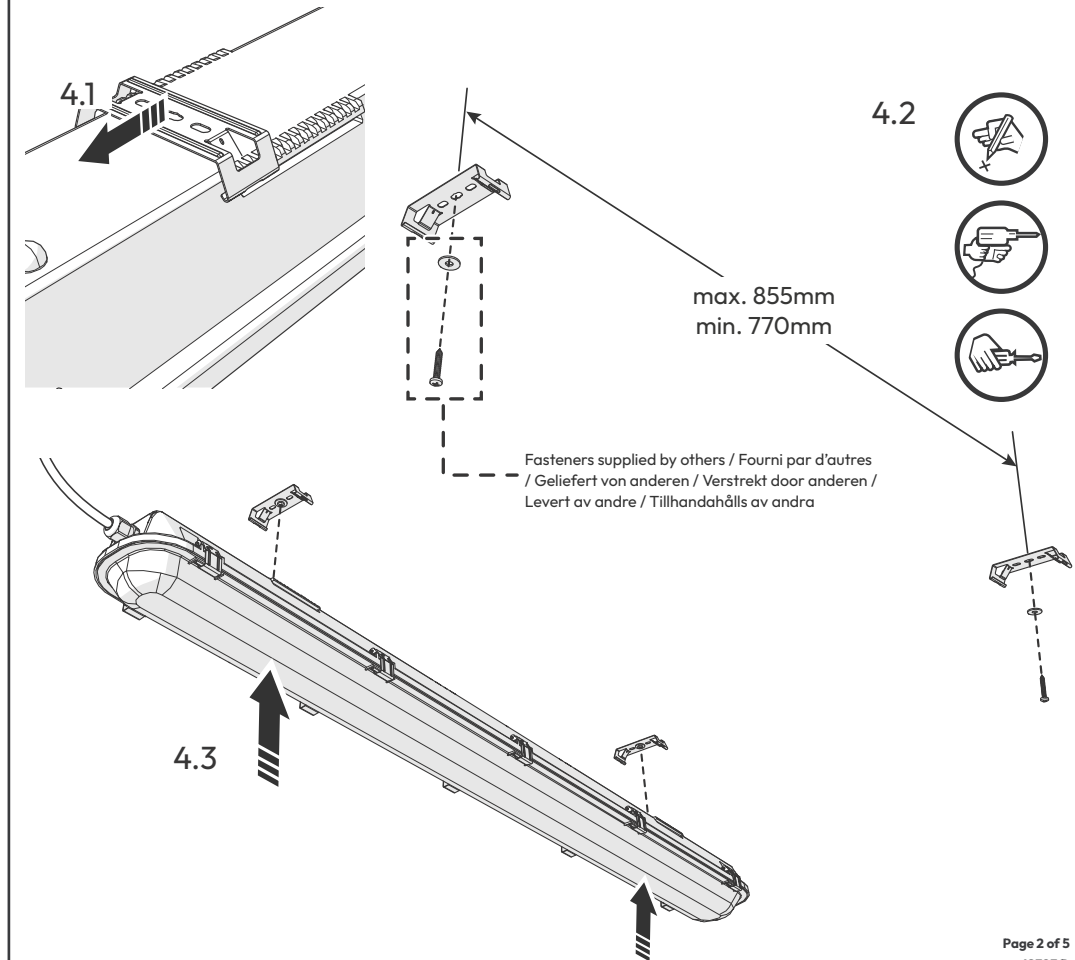
| | | |
|---|----------------------|--------|
| 1 | BROWN | L |
| 2 | BLUE | N |
| 3 | EARTH (green/yellow) | ⊕ |
| 4 | BLACK 1 | DALI + |
| 5 | BLACK 2 | DALI - |
| 6 | GREY | L (EM) |

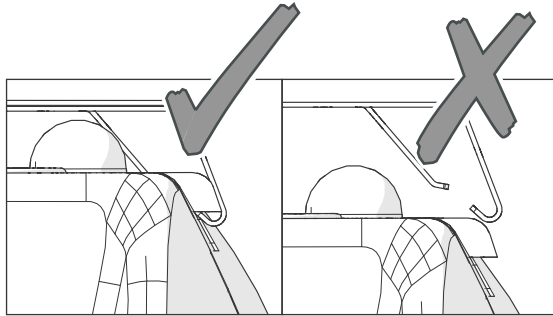
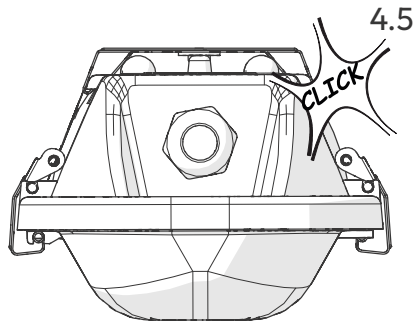
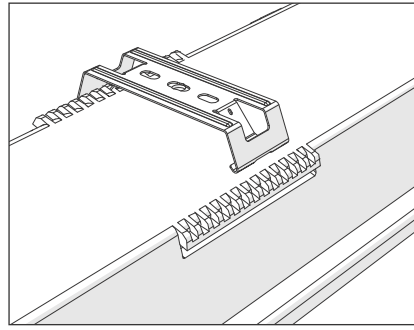
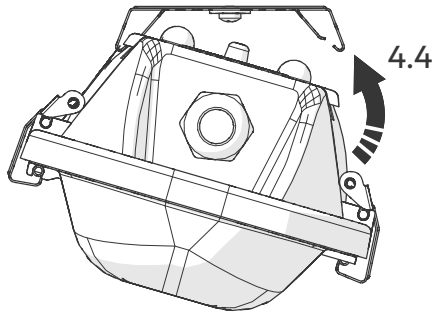


3 Integrated Emergency Batteries / Batterie d'urgence intégrée / Integrierten Notbatterie / Geïntegreerde noodbatterij / Integrerat nödbatteri / Integreert nødbatteri

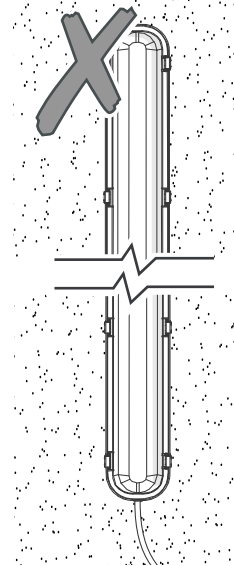
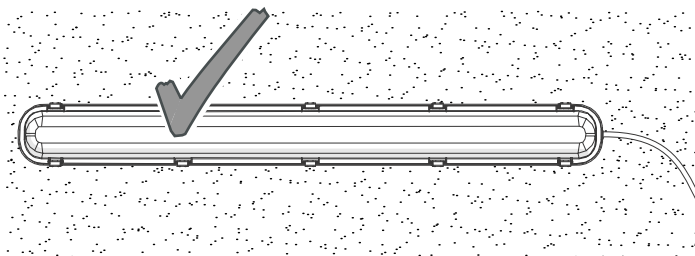
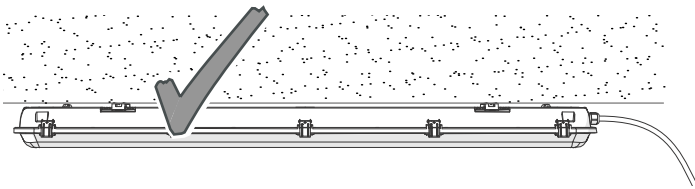


4 Fixing method / Systèmede fixation / Befestigungssystem / Bevestigingsmethode / Festemotode / Fixeringsmetode

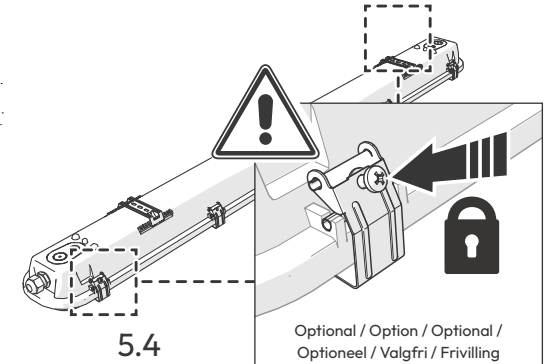
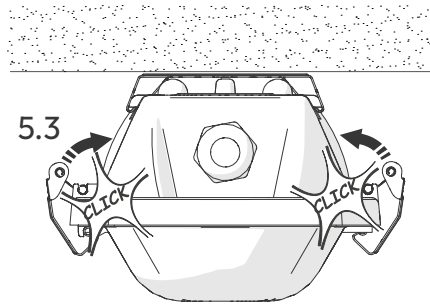
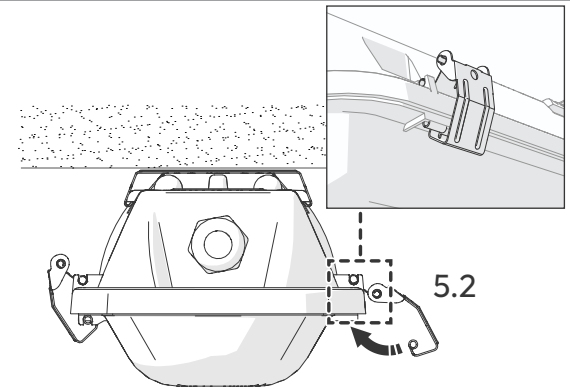
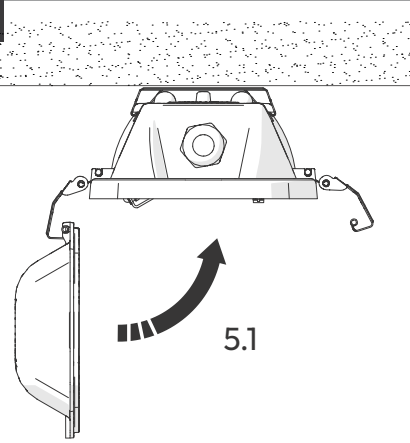




Do not install vertically / Ne pas installer verticalement / Nicht vertikal installieren / Installeer niet verticaal / Ikke installer vertikalt / Installera inte vertikalt



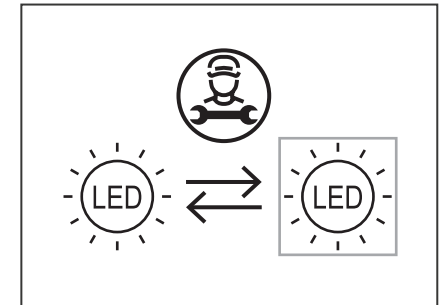
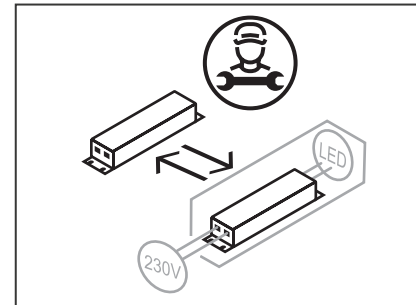
5



Optional / Option / Optional / Optioneel / Valgfri / Frivilling

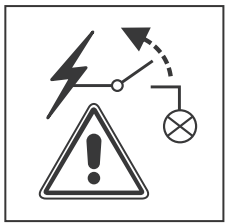
i

RIGHT TO REPAIR / DROIT DE RÉPARATION / RECHT AUF REPARATUR / RECHT OP REPARATIE / RETT TIL REPARASJON / RÄTT TILL REPARATION

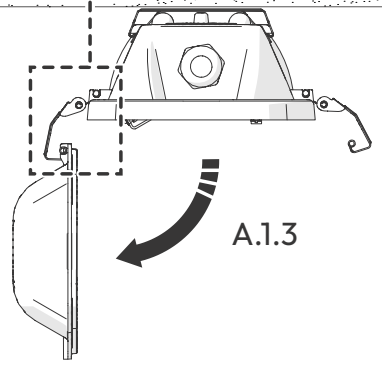
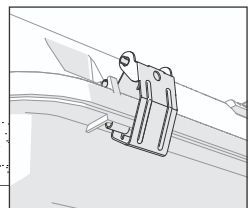
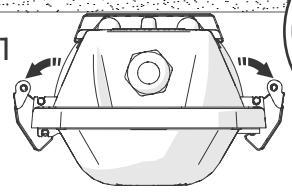


- (GB) Luminaire can be safely repaired or upgraded without the use of specialist tools by suitably skilled electrician.
- (F) Le luminaire peut être réparé ou mis à niveau en toute sécurité sans l'utilisation d'outils spécialisés par un électricien qu'ali fié.
- (D) Die Leuchte kann ohne den Einsatz von Spezialwerkzeugen von einem entsprechend qualifizierten Elektriker sicher repariert oder r ufgérüstet werden.
- (NL) De armatuur kan veilig worden gerepareerd of geüpgraded zonder het gebruik van gespecialiseerd gereedschap door een daarvoor opg eleide elektricien.
- (N) Armaturen kan trygt repareres eller oppgraderes uten bruk av spesialverktøy av en kvalifisert elektriker.
- (S) Armaturen kan på ett säkert sätt repareras eller uppgraderas utan användning av specialverktyg av en lämplig elektriker.

A.1

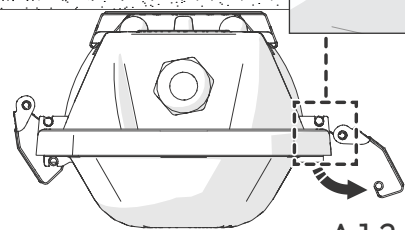


A.1.1

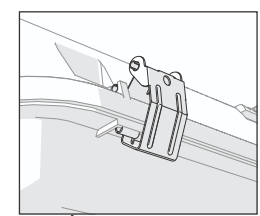
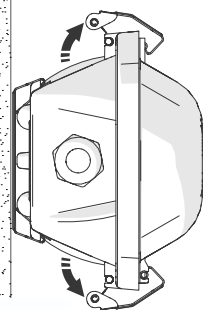


A.1.3

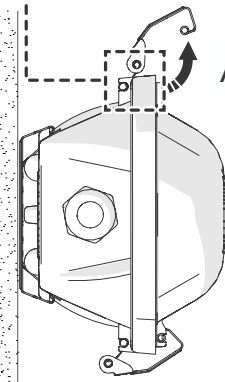
A.1.2



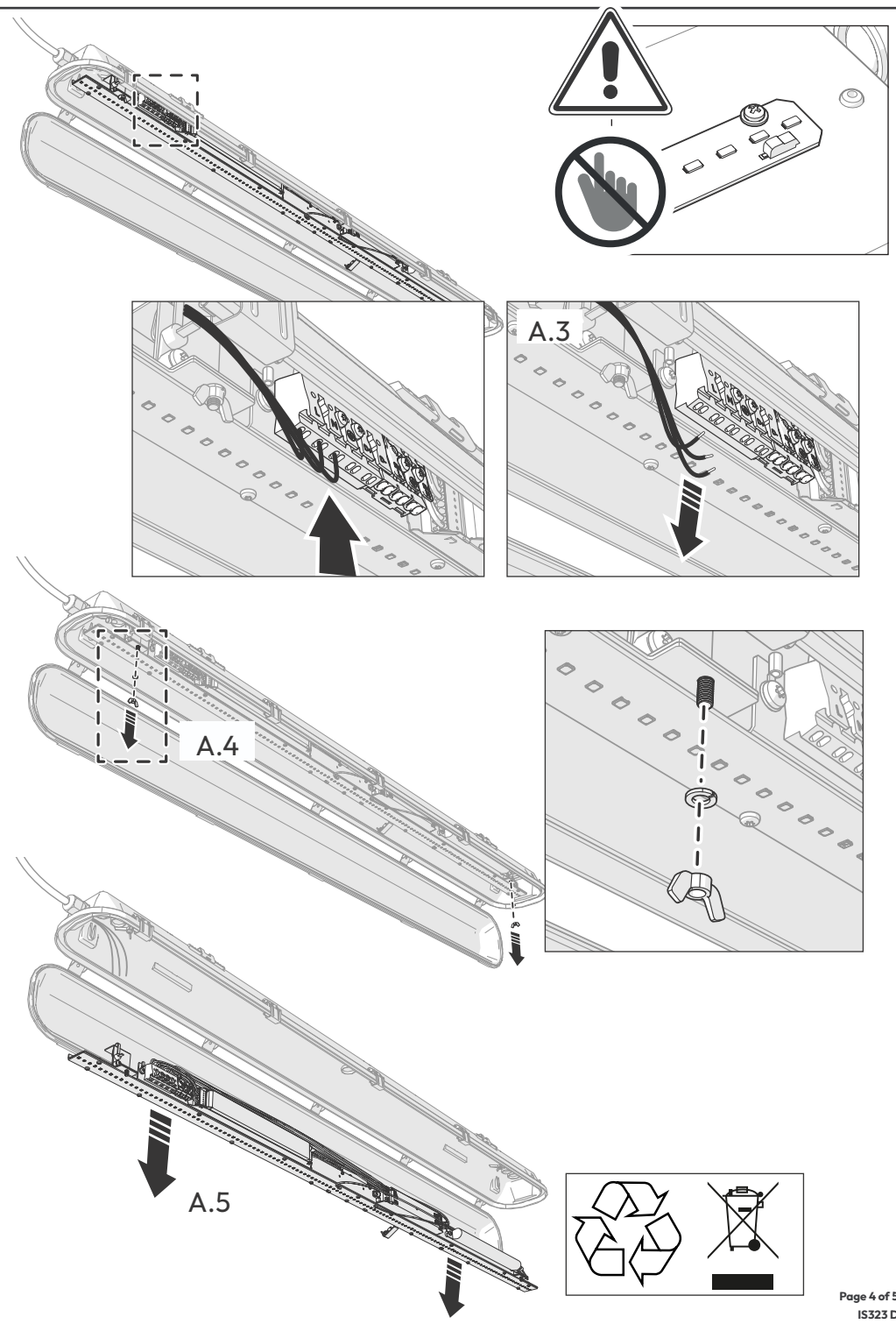
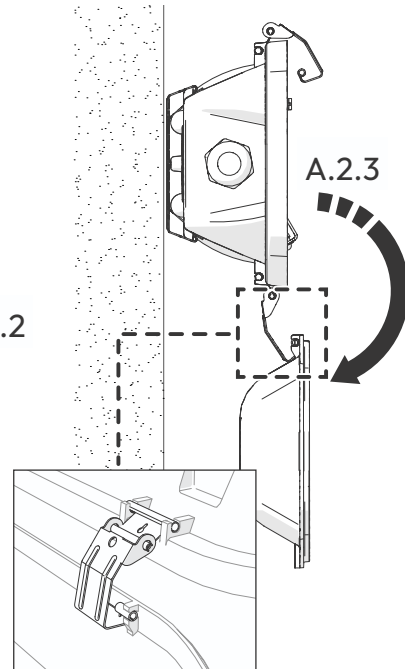
A.2.1



A.2.2



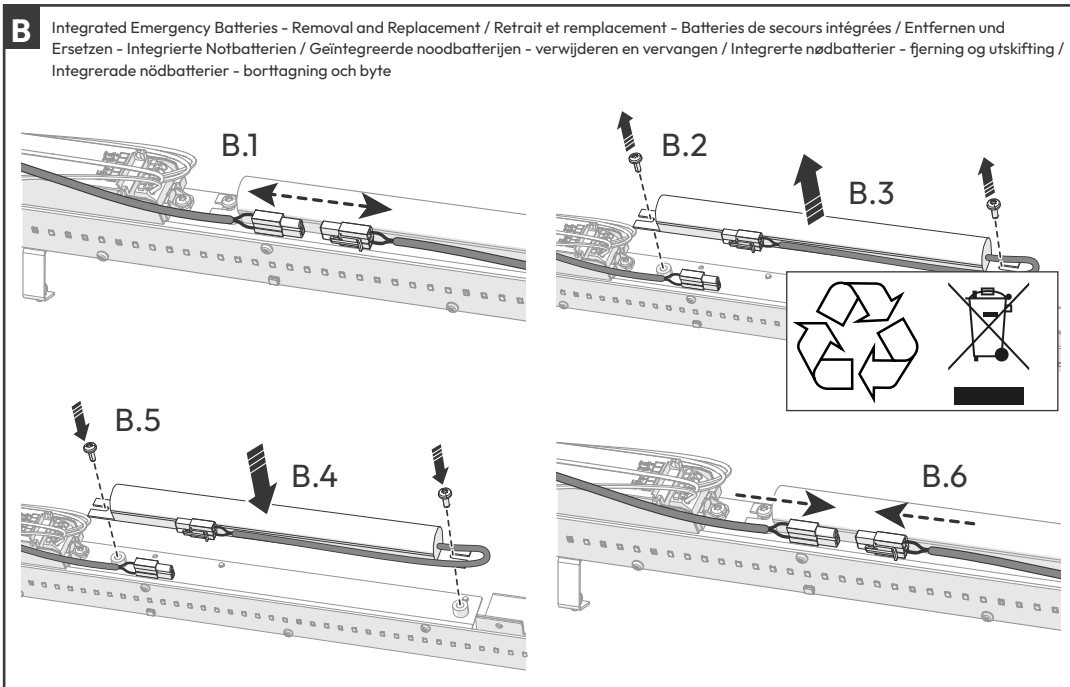
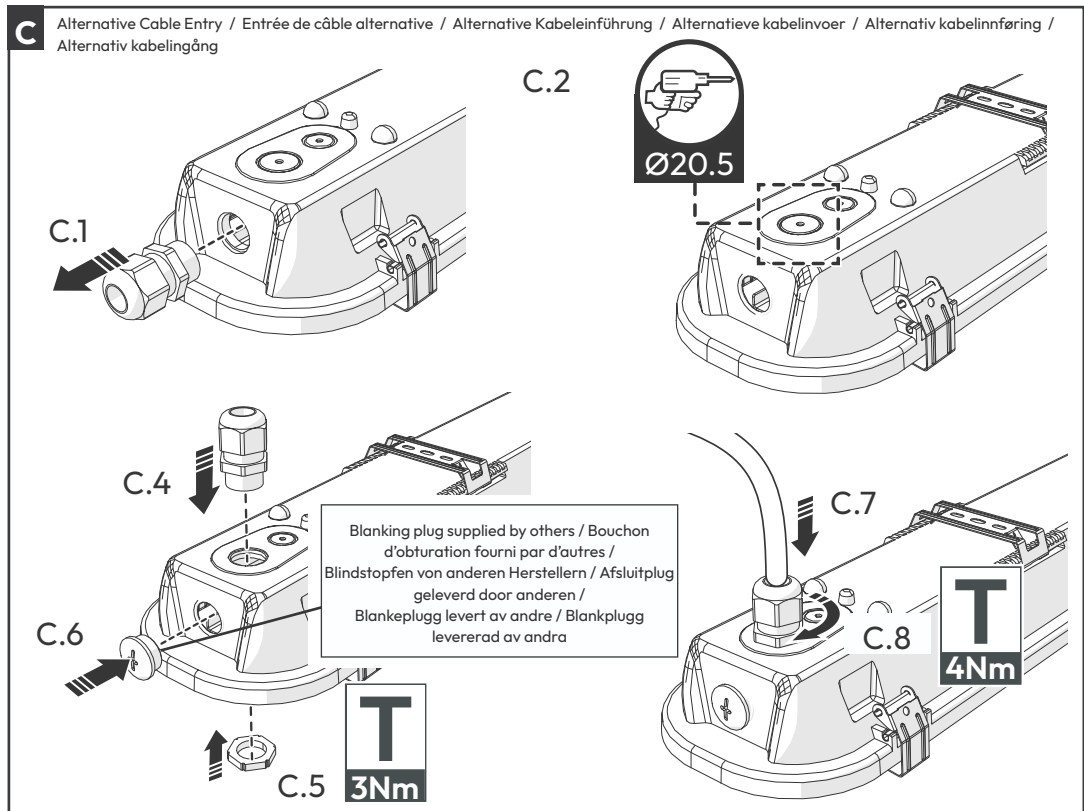
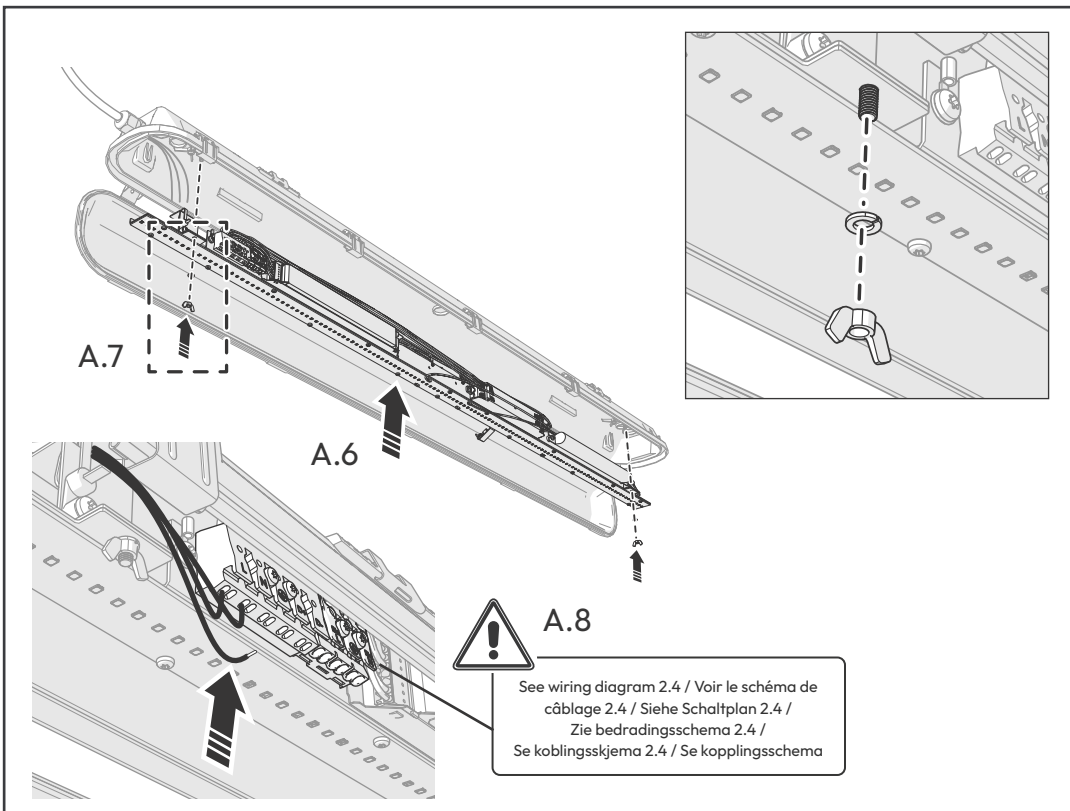
A.2.3



A.3

A.4

A.5



DIMENSIONS / DIMENSIONS / MÅBE / DIMENSIES / DIMENSJONER / MÅTT

| | | | |
|------------------------|--------------|--------------|-------------|
| | Kg | IK 09 | IPxx |
| Max. (EM + WIL) | 3.7Kg | IK 09 | IP65 |

Smart:ID IS 001

Suitable for interior and exterior use / Convient pour une utilisation intérieure et extérieure / Geeignet für den Innen- und Außenbereich / Geschikt voor binnen en buiten gebruik / Eget for innvendig og utvendig bruk / Lämplig för interiör och exteriör användning

HOLOPHANE
An **Security** Company

Holophane Europe Limited
www.holophane.co.uk info@holophane.co.uk

Page 5 of 5
IS323 D (MOD3118) Latest Revision