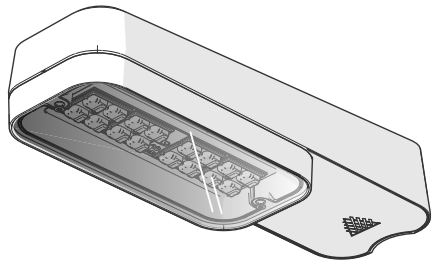
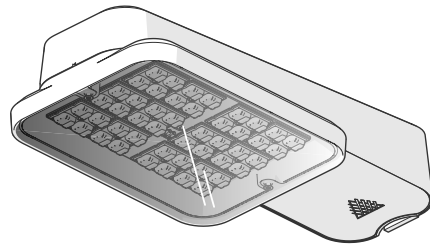


# DENVER iD POST TOP



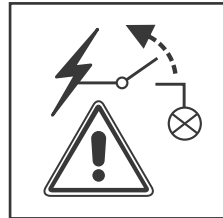
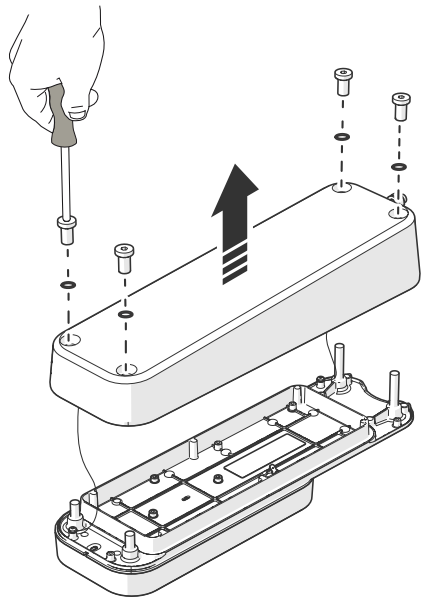
.DPL SMALL



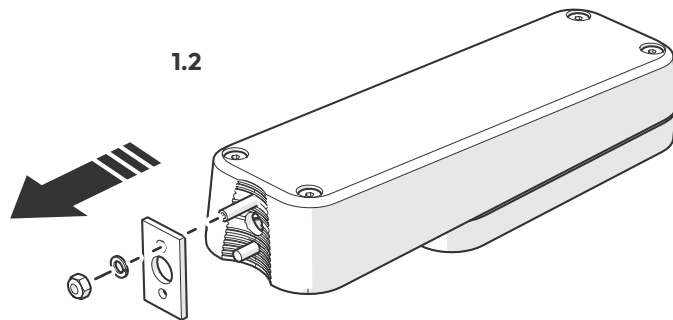
.DPL LARGE

## 1 Preparation for Mounting / Vorbereitung für die Installation / voorbereiding voor installatie / förberedelse för installation / préparation pour l'installation / forberedelse for installasjon

1.1

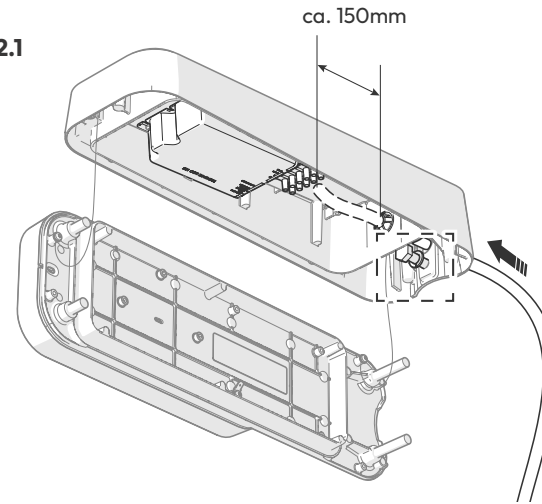


1.2

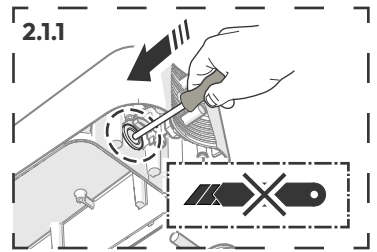


## 2 Fixing method / Befestigungssystem / Bevestigingsmethode / Fixeringsmethod / Systèmede fixation / Festemetode

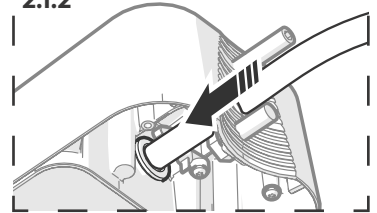
2.1



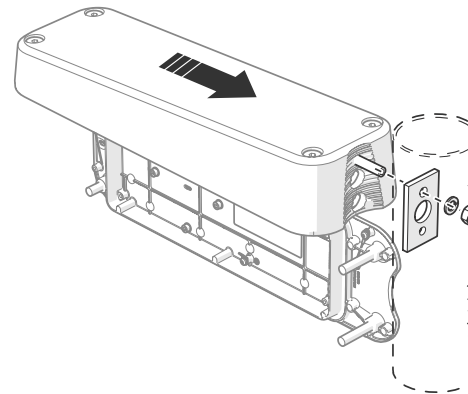
2.1.1



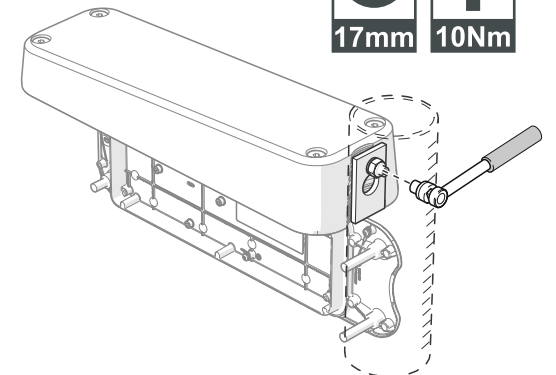
2.1.2



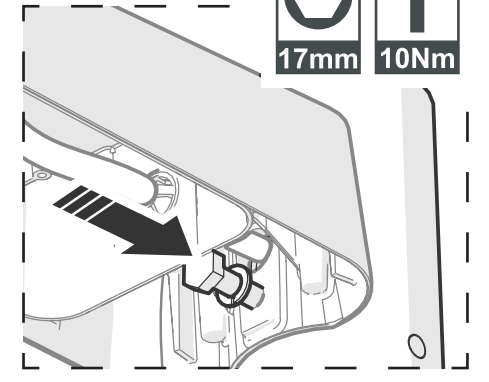
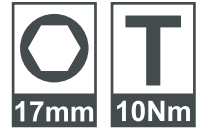
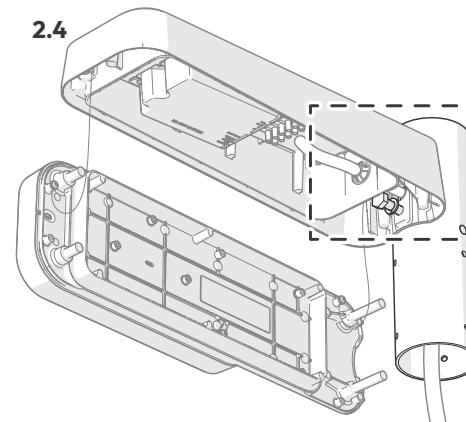
2.2



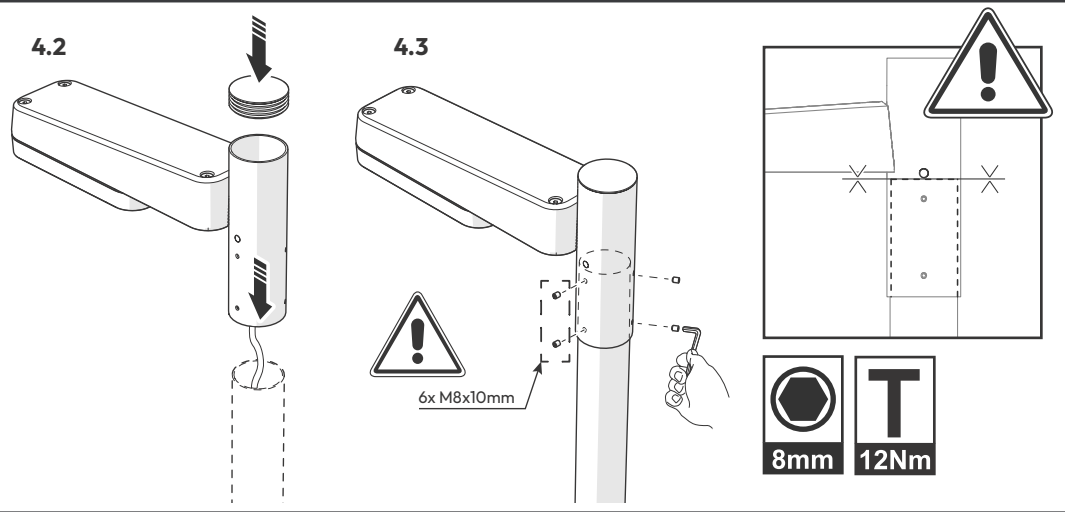
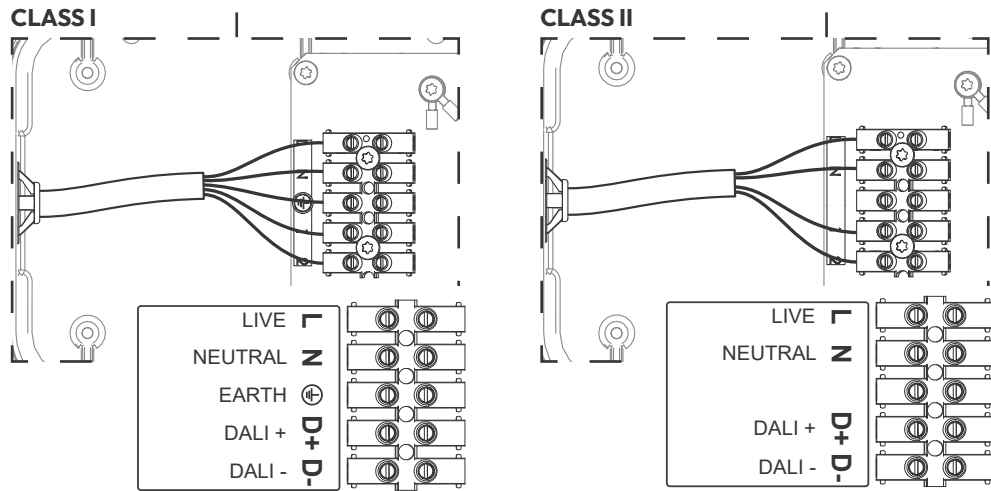
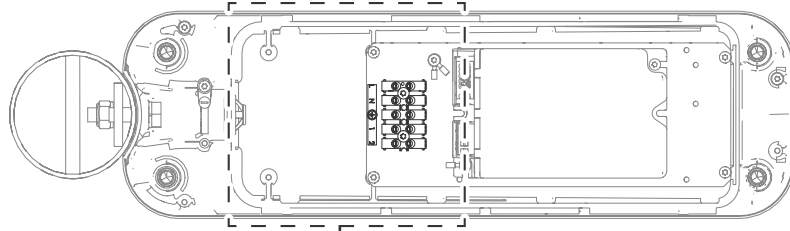
2.3



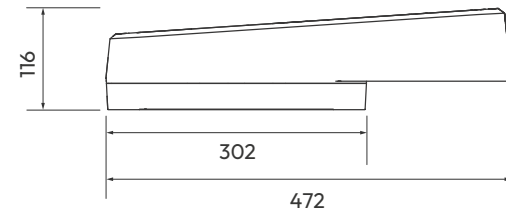
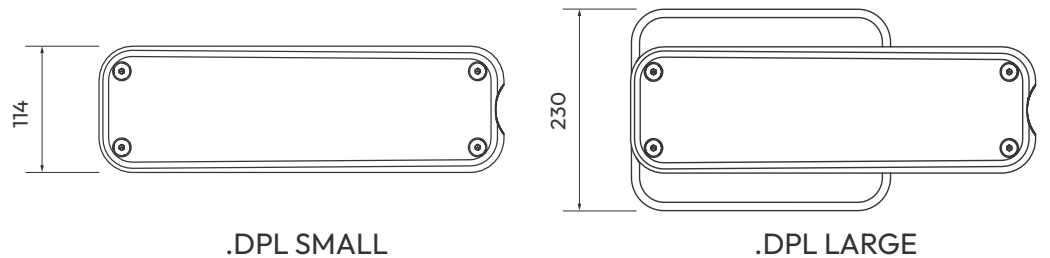
2.4



**3 Mains Flying Lead Connection /** Netzkabelverkabelung / Voedingskabel bedrading / Strömkabelanslutningar / Connexions du câble d'alimentation / Tilkoblinger til strømkabler

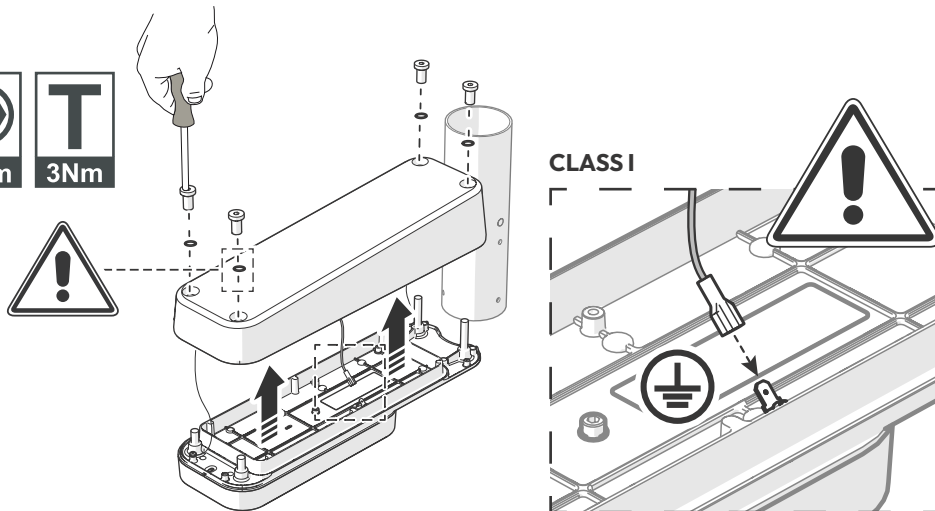


**DIMENSIONS / MÅBE / AFMETINGEN / MÄTNINGAR / DES MESURES / DIMENSJONER**



**4 Reassembly /** Montage / Hermontage / återmontering / remontage / Remontering

**4.1**



.DPL S	6.2Kg	IK 03	0.042m <sup>2</sup>
.DPL L	7.5Kg	IK 03	0.042m <sup>2</sup>

Gear Compartment	Controls/ Photocells	Light Engines
IP65	IP65	IP66

Smart:ID → IS 001



**Holophane Europe Limited**

www.holophane.co.uk info@holophane.co.uk

