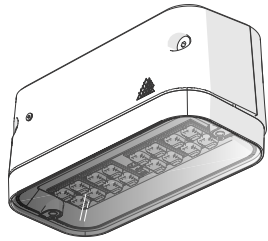
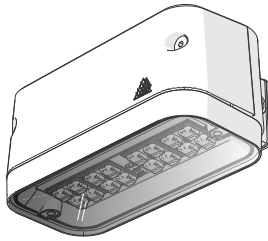


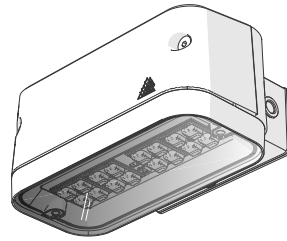
# DENVER iD WALL



STANDARD



.B



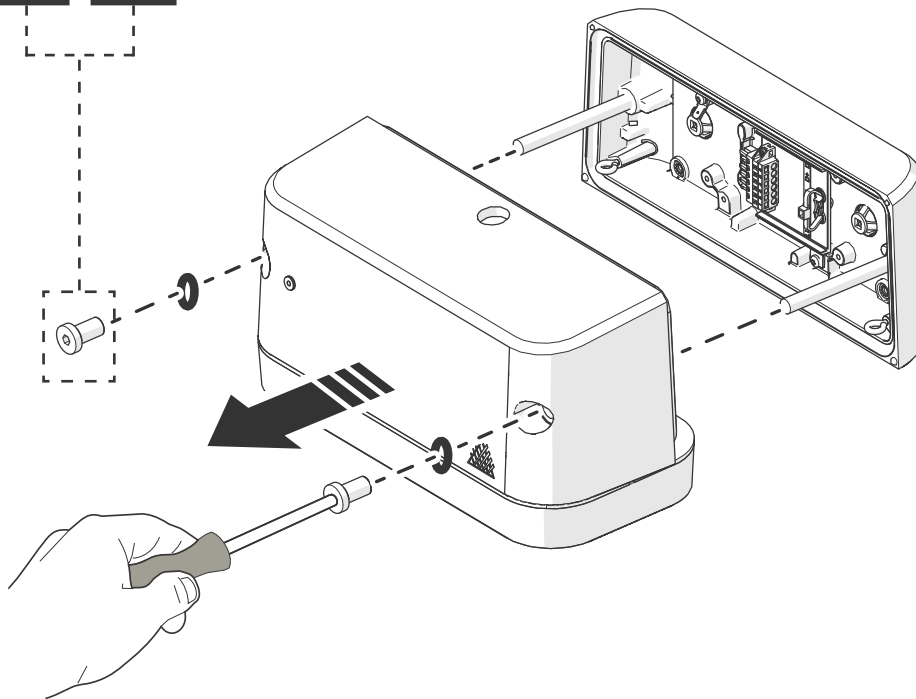
.PIR.B

## 1 Preparation for Mounting / Vorbereitung für die Installation / voorbereiding voor installatie / förberedelse för installation / préparation pour l'installation / forberedelse for installasjon



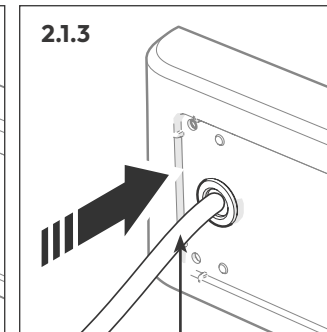
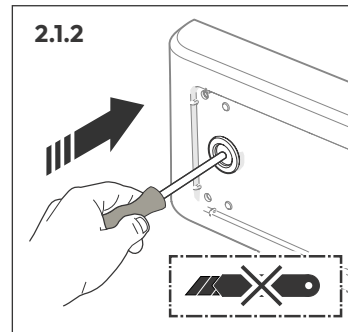
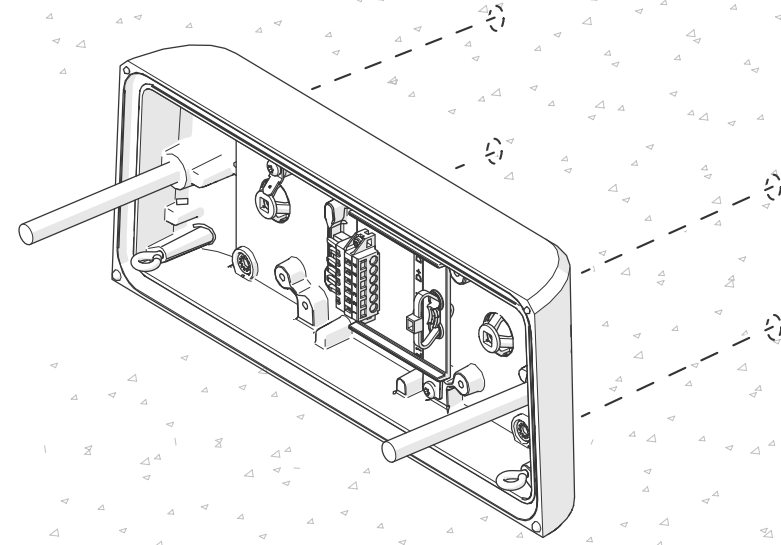
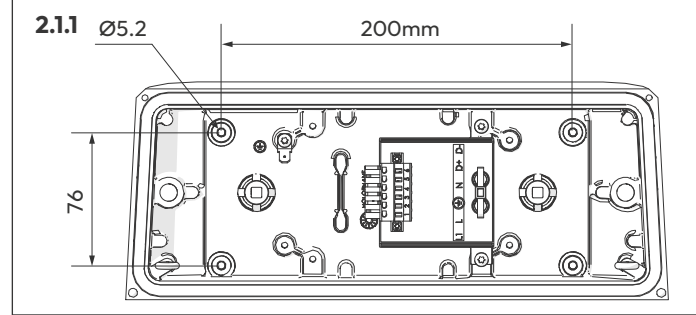
.V1

Optional / Wahlweise /  
 Facultatief / Valfri /  
 Optionnel / Valgfri

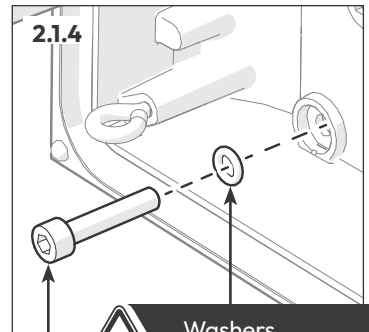


## 2 STANDARD

Fixing method / Befestigungssystem / Bevestigingsmethode / Fixeringsmethod / Systèmede fixation /  
 Festemetode



Cable (Ø6-13mm)  
 Kabel / Câble



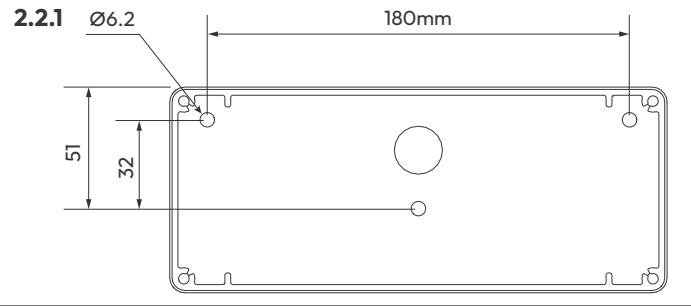
Washers

Included / Inbegripen /  
 Inbegrepen / Ingår / Include /

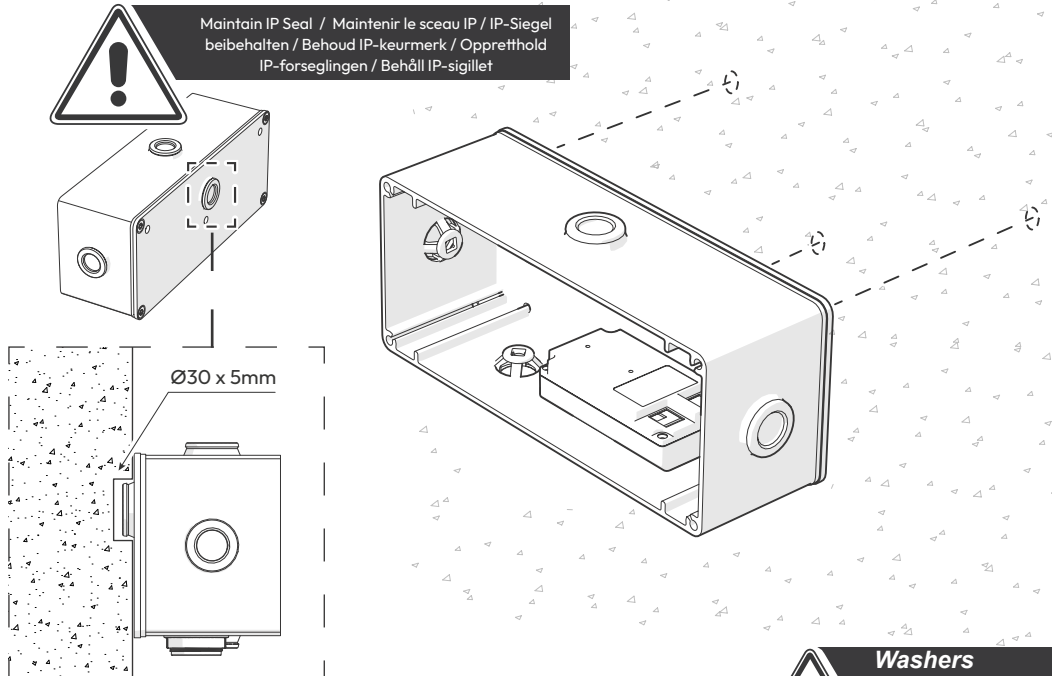
Fasteners supplied by others / Geliefert von anderen  
 / Verstrekt door anderen / Tillhandahålls av andra /  
 Fourni par d'autres / Levert av andre.

## 2 .B / .PIR.B

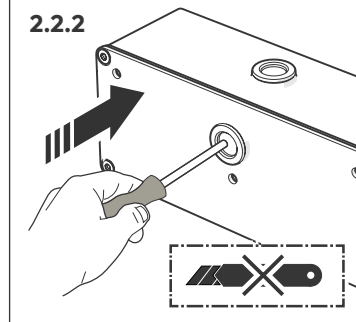
Fixing method / Befestigungssystem / Bvestigingsmethode / Fixeringsmethod / Systèmede fixation / Festemetode



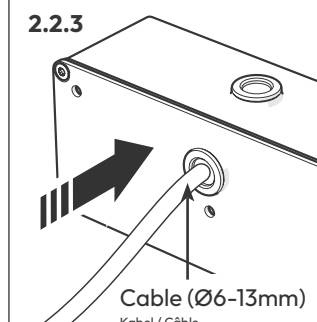
Maintain IP Seal / Maintenir le sceau IP / IP-Siegel beibehalten / Behoud IP-keurmerk / Oppretthold IP-forseglingen / Behåll IP-sigillet



### 2.2.2

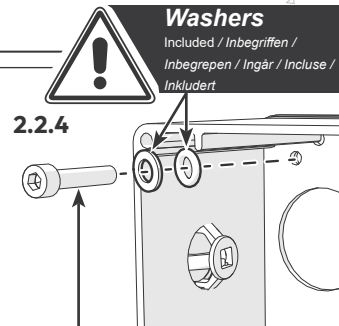


### 2.2.3



Cable (Ø6-13mm)  
Kabel / Câble

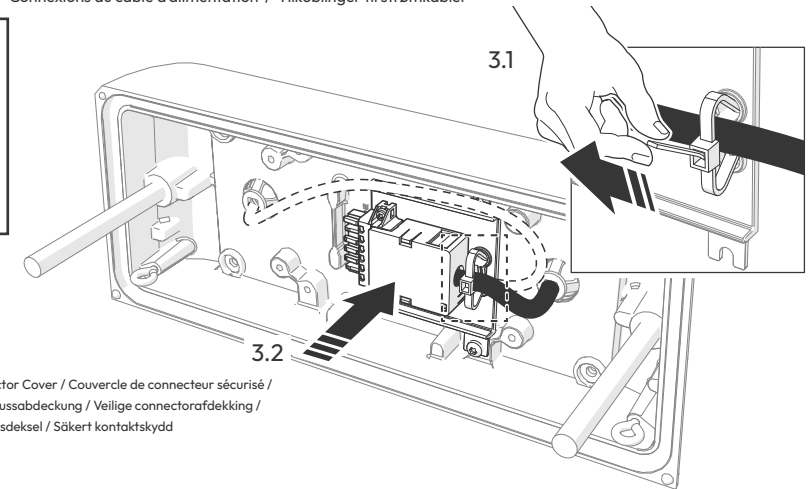
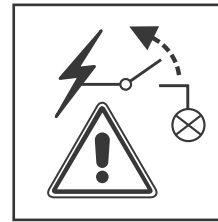
### 2.2.4



Fasteners supplied by others / Geliefert von anderen / Verstreckt door anderen / Tillhandahålls av andra / Fourni par d'autres / Leveré av andre.

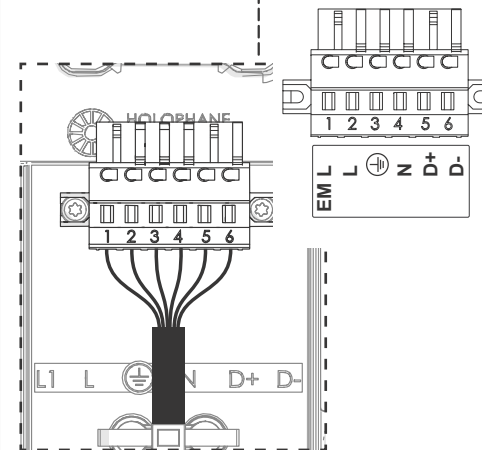
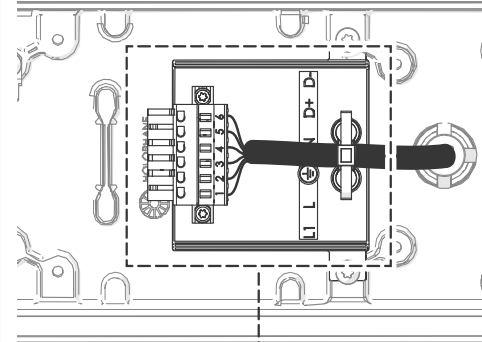
## 3 STANDARD

Mains Flying Lead Connection / Netzkabelverkabelung / Voedingskabel bedrading / Strömkabelanslutningar / Connexions du câble d'alimentation / Tilkoblinger til strömkabler

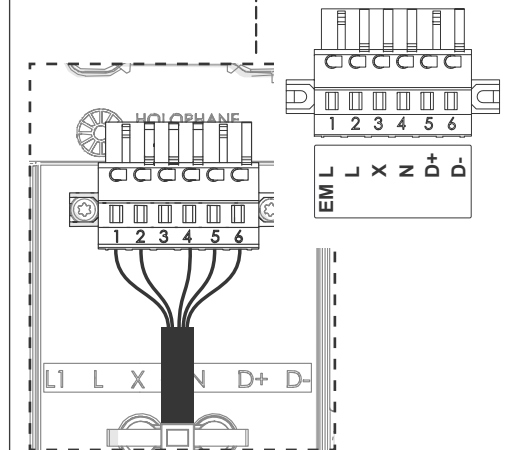
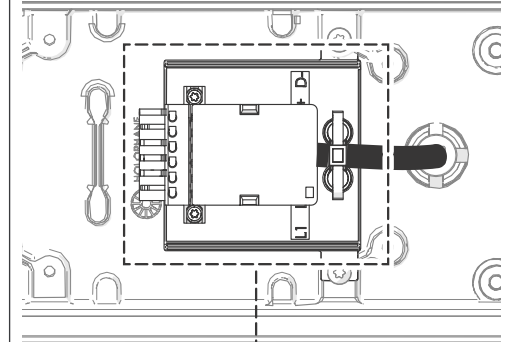


Secure Connector Cover / Couverture de connecteur sécurisé / Sichere Anschlussabdeckung / Veilige connectorafdekking / Sikker koblingsdæksel / Säker kontaktsskydd

### .CI

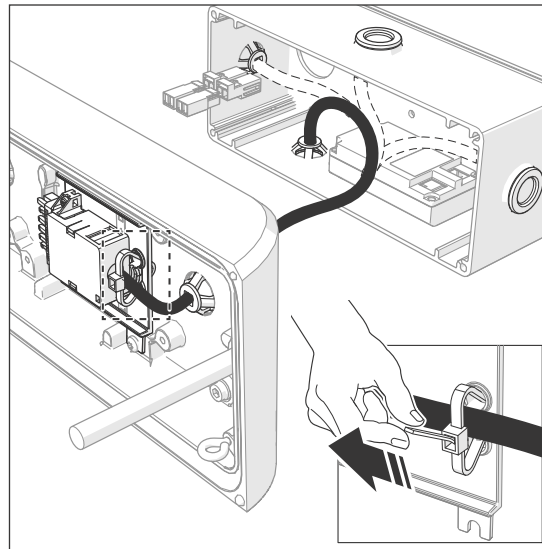
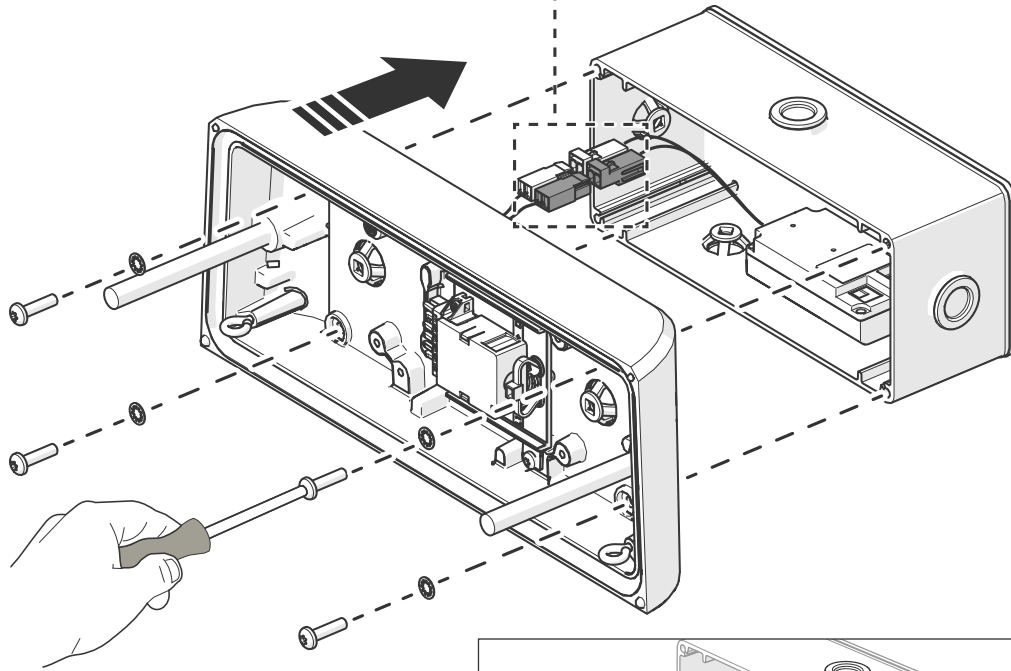
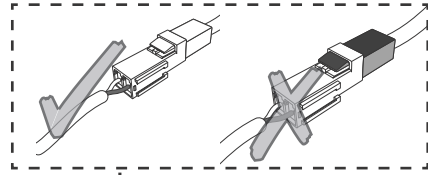
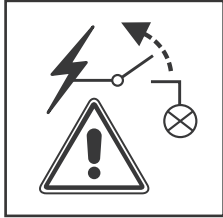


### .CII



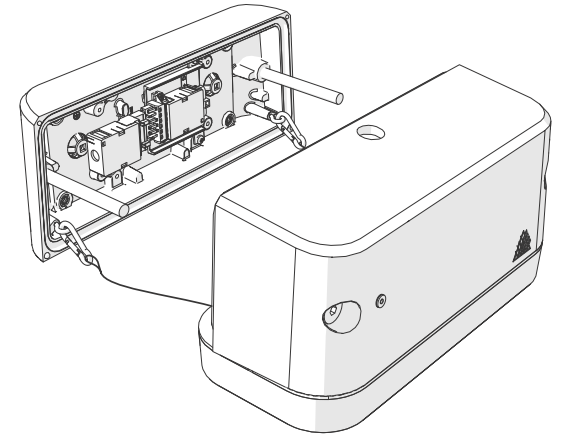
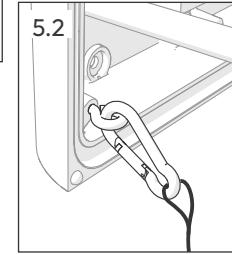
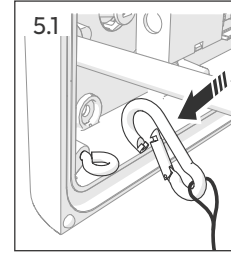
#### 4 .B / .PIR.B

Mains Flying Lead Connection / Netzkabelverkabelung / Voedingskabel bedrading / Strømkabelanslutningar / Connexions du câble d'alimentation / Tilkoblinger til strømkabler

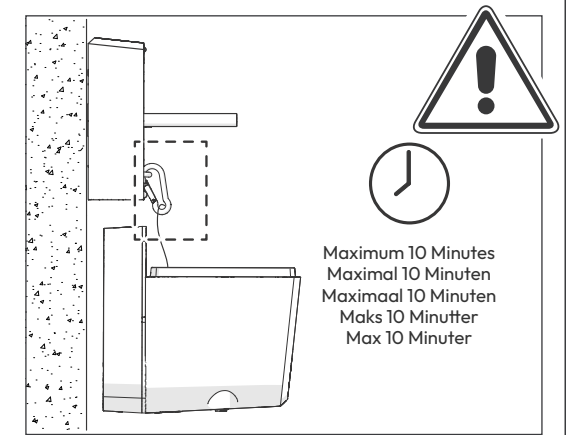
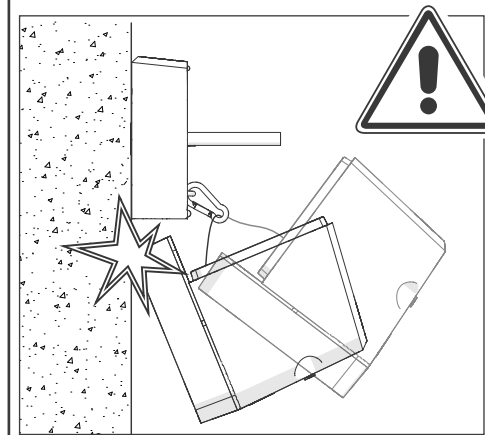


#### 5

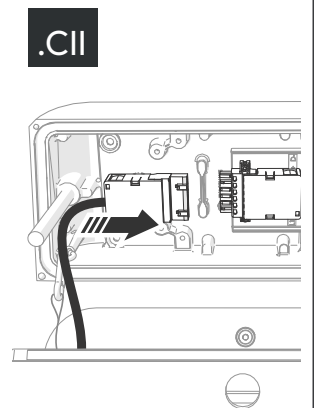
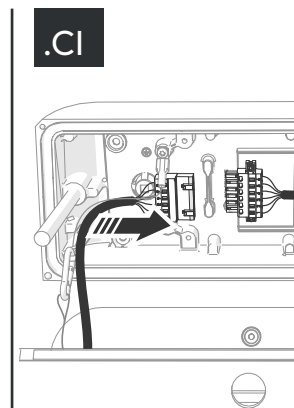
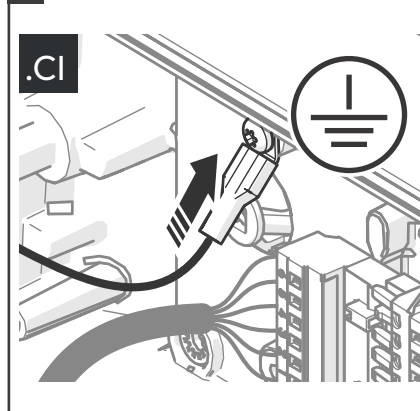
Retention Straps / Sicherheitskette / retentieketen / retentionskedja / chaîne de rétention / oppbevaringskjede



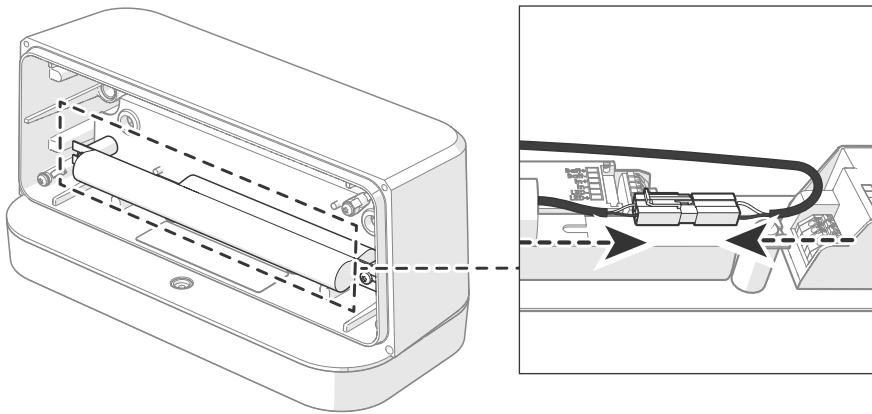
#### 6



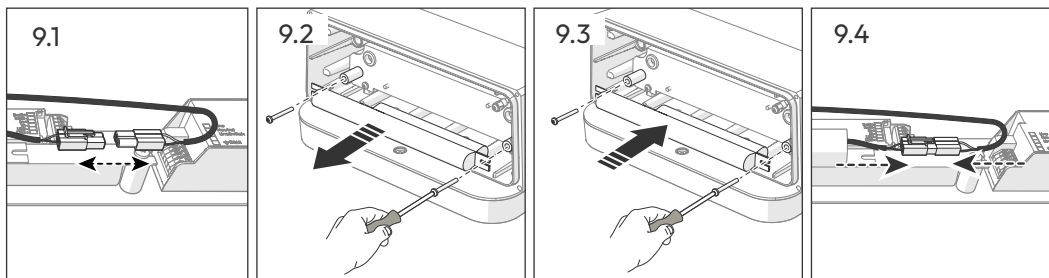
#### 7



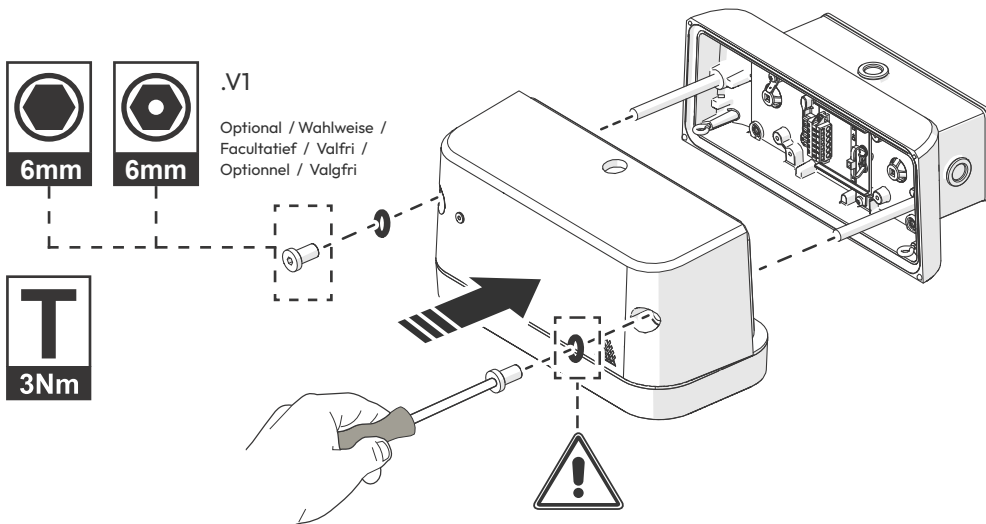
**8 Emergency Battery - New Install** / Batterie de secours – Nouvelle installation / Notbatterie - Neuinstallation / Noodaccu - Nieuwe installatie  
 Nødbatteri - Ny installasjon / Nödbatteri - Nyinstallation



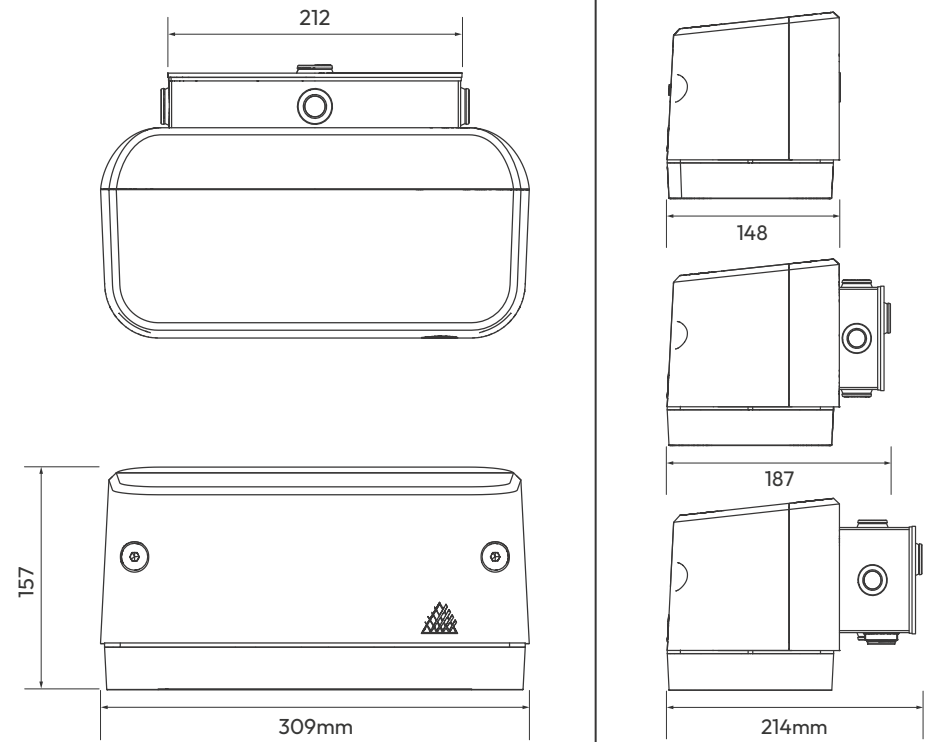
**9 Emergency Battery - Replacement** / Batterie de secours – Remplacement / Notbatterie - Ersatz / Noodaccu - Vervanging /  
 Nødbatteri - Utskifting / Nödbatteri - Byte



**10 .B / .PIR.B Reassembly** / Montage / Hermontage / återmontering / remontage / Remontering



DIMENSIONS / MÅBE / AFMETINGEN / MÄTNINGAR / DES MESURES / DIMENSIJONER



	Kg	
<b>.STANDARD</b>	6.5Kg	IK 10
<b>.B</b>	7.1Kg	IK 10
<b>.B / .PIR.B</b>	7.3Kg	IK 10

Gear Compartment	Controls/ Photocells	Light Engines
IP65	IP65	IP66

