

# FLAMINGO 2.0

## applique

Design by  
Sara Moroni

IT Istruzioni di montaggio

EN Assembly instructions

DE Montageanleitung

FR Instructions de montage

ES Instrucciones de montaje



More details at:  
[platek.eu/  
FLAMINGO](http://platek.eu/FLAMINGO)




**Platek®**

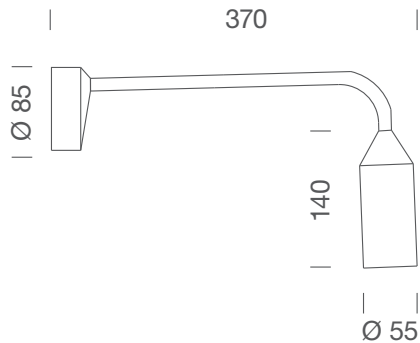
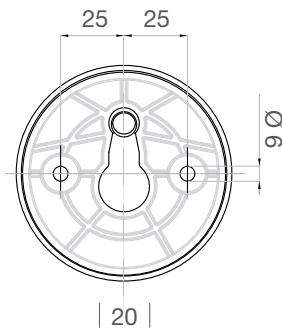
TECHNICAL DATA

FLAMINGO 2.0 Applique IP65 

Gruppo rischio (EN 62471:2008) / Risk group (EN 62471:2008)

1

I	Classe	Alimentazione
GB	Class	Power supply
F	Classe	Alimentation
D	Schutzklasse	Versorgung
E	Clase	Alimentación
P	Classe	Poder
<hr/>		
9W Led		220-240V 50/60Hz



## TECHNICAL INFORMATION

**IT INFORMAZIONI TECNICHE**

Corpo e attacco a parete realizzati in lega di alluminio verniciato e resistente alla corrosione. Protezione con trattamento di anodizzazione, fondo con polveri epossidiche e verniciatura poliester. Schermo in PMMA opale diffondente. Assenza di viti a vista.

**EN TECHNICAL INFORMATION**

Body and wall mounting rod made in corrosion resistant and painted aluminium alloy. Protection with anodizing treatment, epoxy powder base coating and polyester painting. Diffuser made in opal PMMA. Product with no visible screws.

**DE TECHNISCHE INFORMATIONEN**

Gehäuse und Befestigungsgehäuse aus Aluminium und Aluminium-Druckguss, korrosionsbeständig.  
Oberflächenbehandlung: Anodisierung mit anschließender Epoxy-Pulvergrundierung und alterungsbeständiger Polyester-Pulverbeschichtung. Stab aus Stahl, korrosionsbeständig. Diffuser aus opalem PMMA. Verdeckte Schrauben.

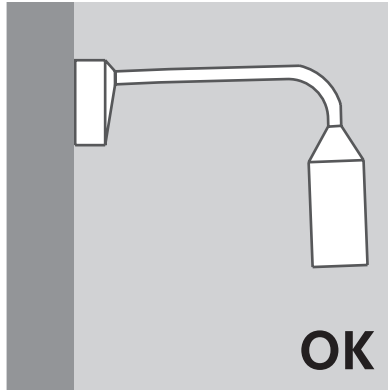
**FR INFORMATIONS TECHNIQUES**

Corps et platine murale en aluminium moulé sous pression résistant à la corrosion. Protection de l'ensemble par traitement d'anodisation avec primaire époxy et peinture polyester. Diffuseur en PMMA opalisé. Produit sans vis apparentes.

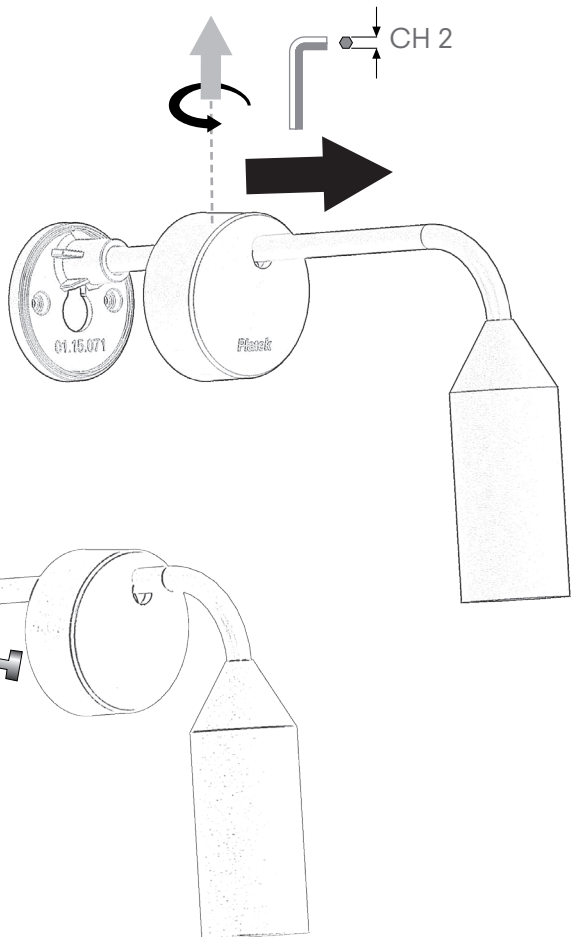
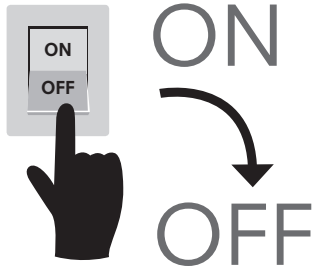
**ES INFORMACIÓN TÉCNICA**

Cuerpo y soporte a la pared fabricados de aleación de aluminio con recubrimiento resistente a la corrosión. Protección con tratamiento anódico, recubrimiento a base de polvo epoxídico y pintura de poliéster. Difusor en PMMA de opal. Sin tornillos visibles.

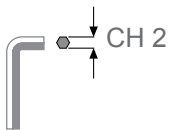
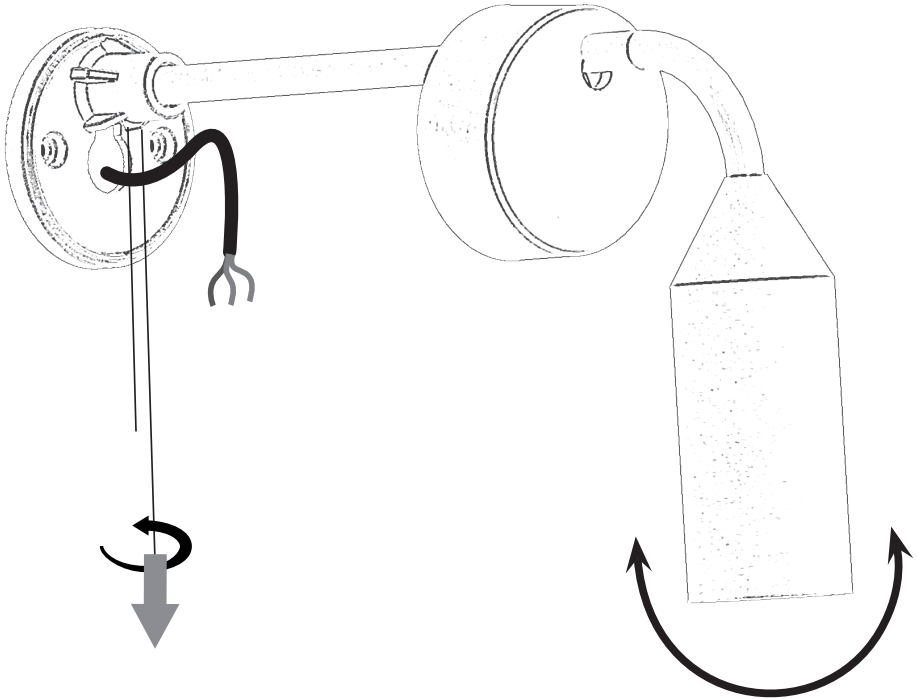
INSTALLATION



INSTALLATION

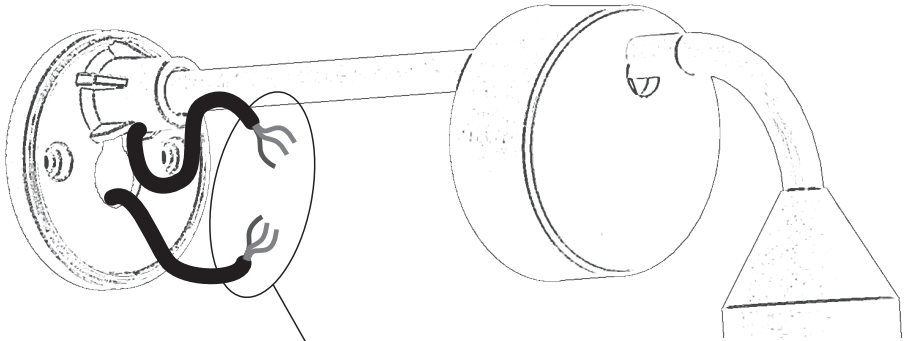


INSTALLATION



- IT** Collegamento elettrico
- EN** Electric connection
- DE** Elektrischer Anschluss
- FR** Raccordement électrique
- ES** Conexión eléctrica

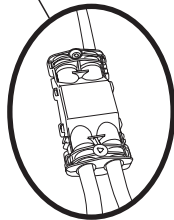
INSTALLATION



**YES**

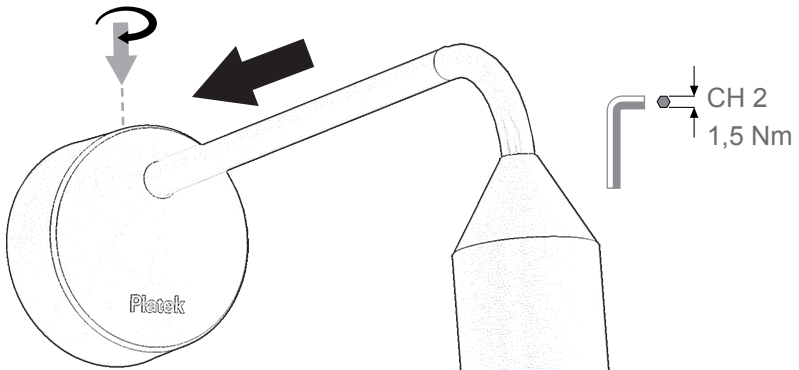


**NO**



IP68

- |    |                             |
|----|-----------------------------|
| IT | Connettore fornito          |
| EN | Connector supplied          |
| DE | Komplett mit Kabelverbinder |
| FR | Connecteur fourni           |
| ES | Conector suministrado       |



## IT COME POSSIAMO ESSERE D'AIUTO?

Ottieni supporto tramite telefono o E-mail, contattandoci al +39 030 68 18 201 o scrivendo all'indirizzo E-mail [supporto@platek.eu](mailto:supporto@platek.eu)

## EN HOW CAN WE HELP YOU?

Get support by phone or e-mail, call us on +39 030 68 18 201 or send us an email [supporto@platek.eu](mailto:supporto@platek.eu)

## DE WIE KÖNNEN WIR IHNEN HELFEN?

Sie können unseren Kundendienst per Telefon oder E-Mail erreichen. Kontaktieren Sie uns unter der Telefonnummer +39 030 68 18 201 oder schreiben Sie an folgende E-Mail-Adresse [supporto@platek.eu](mailto:supporto@platek.eu)

## FR COMMENT POUVONS-NOUS VOUS AIDER?

Vous pouvez obtenir de l'aide par téléphone ou bien par email, en nous contactant +39 030 68 18 201 ou bien en nous écrivant à l'adresse email [supporto@platek.eu](mailto:supporto@platek.eu)

## ES ¿PODEMOS AYUDARTE?

Solicita soporte a través de nuestro teléfono o email, contactándonos al +39 030 68 18 201 o escribiendo a nuestra dirección de correo electrónico [supporto@platek.eu](mailto:supporto@platek.eu)

PLATEK SRL  
T + 39 030 6818201  
E-MAIL [INFO@PLATEK.EU](mailto:INFO@PLATEK.EU)  
[WWW.PLATEK.EU](http://WWW.PLATEK.EU)

REGISTERED OFFICE:  
VIA PADERNO 19  
25050 RODENGO SAIANO  
(BS) ITALY

HEAD OFFICE:  
VIA MARROCCO 4  
25050 RODENGO SAIANO  
(BS) ITALY



IT Conservare le istruzioni.

EN Retain the instructions.

DE Bewahren Sie die Anleitung.

FR Conservez ces instructions.

ES Conserve las instrucciones.