

# FLIC

## wall recessed

IT Istruzioni di montaggio

EN Assembly instructions

DE Instructions de montage

FR Montageanleitung

ES Instrucciones de montaje

عربي

شرح التركيب



More details at:  
[platek.eu/FLIC](http://platek.eu/FLIC)



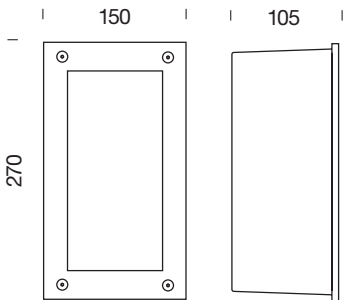
**Platek®**

## SAFETY AND WARNINGS

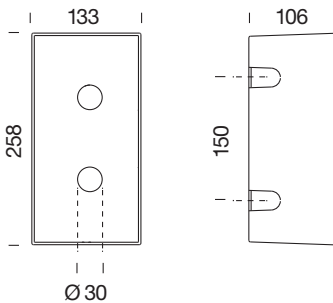
**FLIC - IP65 - IK 05**

Gruppo rischio /Risk group 1 (EN 62471:2008)

	Alimentazione Supply Versorgung Alimentation Suministro مصدر الطاقة	Classe Class Schutzklasse Classe Clase الفئة	Peso Weight Gewicht Poids Peso الوزن
LED white - 10W	220-240V 50/60Hz	⊕	1,7 Kg



Recessed box Cod. 99 40 020



## TECHNICAL DATA



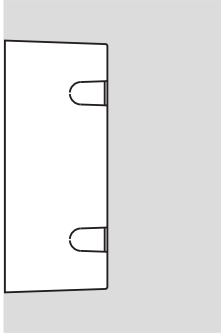
- IT** ATTENZIONE: Accertarsi che le linee siano protette da sovra tensioni.
- EN** CAUTION: Make sure that the lines are protected from over-voltage.
- DE** ACHTUNG: Es ist sicherzustellen, dass die Netzzuleitungen gegen Überspannungen geschützt sind.
- FR** ATTENTION: Assurez-vous que les lignes sont protégées contre les surtensions.
- ES** PRECAUCIÓN: Asegúrese de que las líneas estén protegidos contra la sobretensión.
- عربي** انتبه: تأكد من أن تكون الشبكات محمية من فروط الجهد.



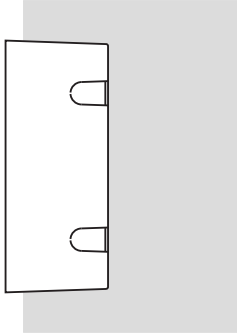
- IT** Modulo LED gruppo a rischio 1. Non fissare direttamente la luce.  
In caso di guasto del modulo LED rivolgersi a Platek.
- EN** LED-Module risk group 1. Do not look into the beam.  
In case of malfunctions with the LED module, please contact Platek.
- DE** LED-Modul Risikogruppe 1. Nicht in den Strahl blicken.  
Bei Störungen des LED-Moduls wenden Sie sich bitte an Platek.
- FR** Module LED, groupe de risques 1. Ne pas regarder le rayon.  
En case de défaillance du module de la DEL, veuillez vous adresser à Platek.
- ES** Módulo LED grupo de riesgo 1. No fije la vista en el rayo.  
En caso de avería del módulo LED, póngase en contacto con Platek.
- عربي** لا تصلح الضوء مباشرة LED 1 مجموعة المخاطر وحدة الاتصال PLATEK ، LED إذا فشل وحدة

## INSTALLATION

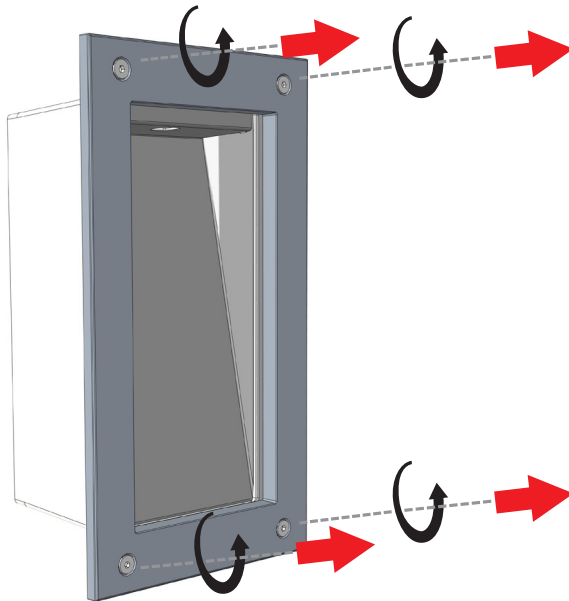
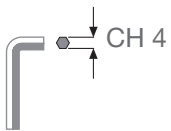
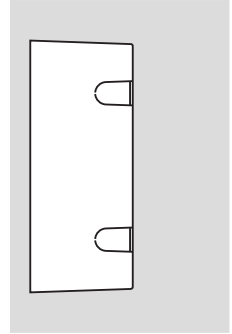
OK!



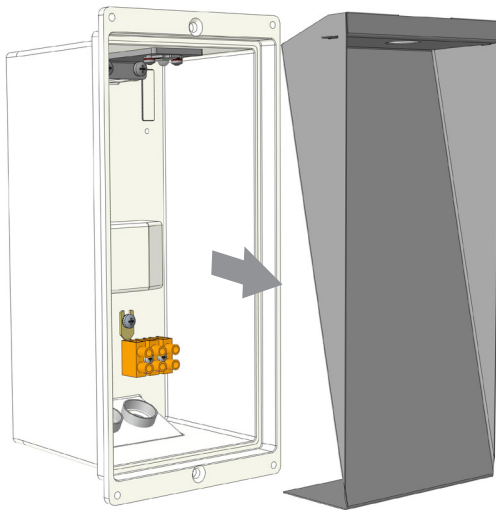
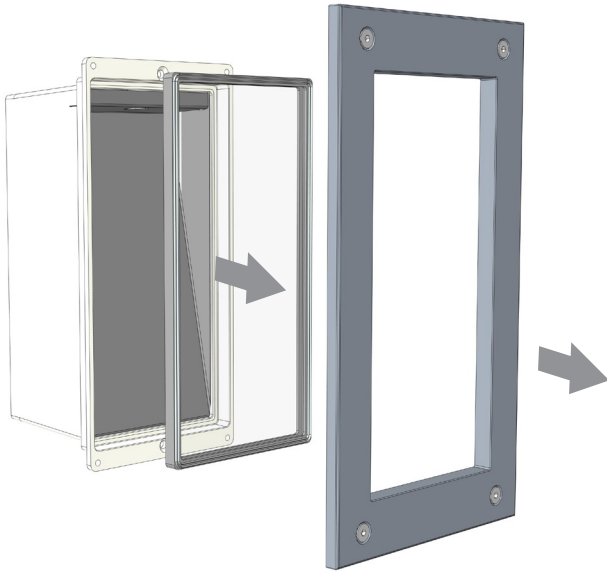
NO!



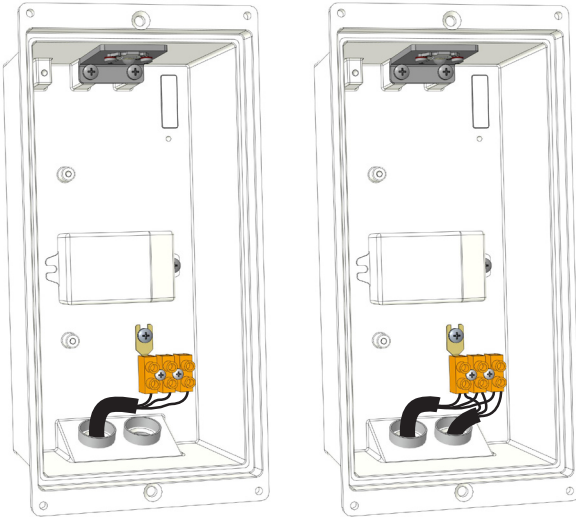
NO!



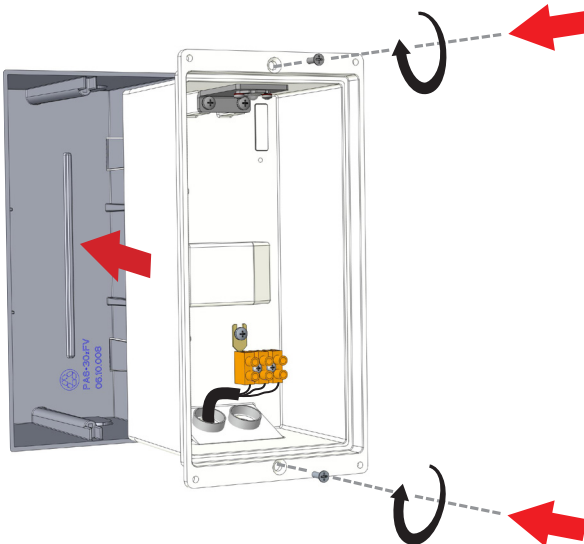
## INSTALLATION



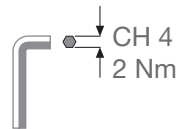
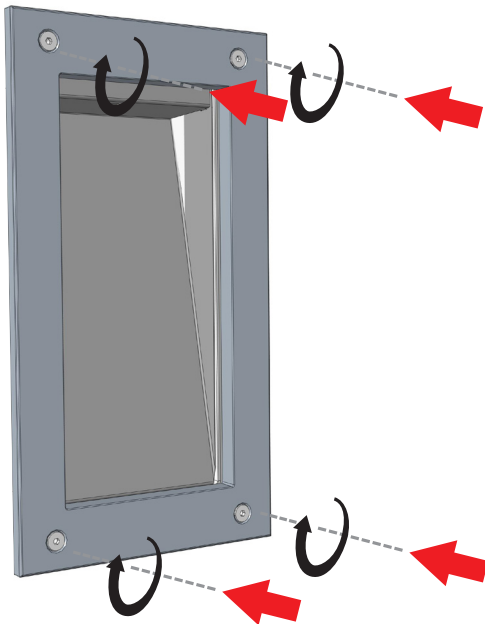
L ⊕ N



- IT** Collegamento elettrico
- EN** Electric connection
- DE** Elektrischer Anschluss
- FR** Raccordement électrique
- ES** Conexión eléctrica
- عربي** الربط الكهربائي



## INSTALLATION



## IT COME POSSIAMO ESSERE D'AIUTO?

Ottieni supporto tramite telefono o E-mail, contattandoci al +39 030 68 18 201 o scrivendo all'indirizzo E-mail [supporto@platek.eu](mailto:supporto@platek.eu)

## EN HOW CAN WE HELP YOU?

Get support by phone or e-mail, call us on +39 030 68 18 201 or send us an email [supporto@platek.eu](mailto:supporto@platek.eu)

## DE WIE KÖNNEN WIR IHNEN HELFEN?

Sie können unseren Kundendienst per Telefon oder E-Mail erreichen. Kontaktieren Sie uns unter der Telefonnummer +39 030 68 18 201 oder schreiben Sie an folgende E-Mail-Adresse [supporto@platek.eu](mailto:supporto@platek.eu)

## FR COMMENT POUVONS-NOUS VOUS AIDER?

Vous pouvez obtenir de l'aide par téléphone ou bien par email, en nous contactant +39 030 68 18 201 ou bien en nous écrivant à l'adresse email [supporto@platek.eu](mailto:supporto@platek.eu)

## ES ¿PODEMOS AYUDARTE?

Solicita soporte a través de nuestro teléfono o email, contactándonos al +39 030 68 18 201 o escribiendo a nuestra dirección de correo electrónico [supporto@platek.eu](mailto:supporto@platek.eu)

عربي

## كيف يمكن أن نساعد؟

احصل على الدعم عن طريق الهاتف أو البريد الإلكتروني ، عن طريق الاتصال بنا على +39 030 68 18 201 أو عن طريق الكتابة إلى عنوان البريد الإلكتروني [supporto@platek.eu](mailto:supporto@platek.eu)

PLATEK SRL  
T + 39 030 6818201  
E-MAIL [INFO@PLATEK.EU](mailto:INFO@PLATEK.EU)  
[WWW.PLATEK.EU](http://WWW.PLATEK.EU)

REGISTERED OFFICE:  
VIA PADERNO 19  
25050 RODENGO SAIANO  
(BS) ITALY

HEAD OFFICE:  
VIA MARROCCO 4  
25050 RODENGO SAIANO  
(BS) ITALY

08 16 273 Rev. A | 04-2021



IT Conservare le istruzioni.

EN Retain the instructions.

DE Bewahren Sie die Anleitung.

FR Conservez ces instructions.

ES Conserve las instrucciones.

عربي

احتفظ بالتعليمات

# Platek®