



**HOLOPHANE<sup>®</sup>**



# Factor<sup>™</sup> Small

---



# FACTOR<sup>TM</sup> SMALL



Herausragende optische Leistung  
Wärmemanagement  
Lange Systemlebensdauer  
Geringer Wartungsaufwand



**FACTOR<sup>TM</sup> Small** von Holophane sind spezielle LED-Leuchten, die mit hervorragender optischer Leistung effiziente Lumen-pro-Watt-Pakete in reicher Auswahl bieten. Mit ihren präzisionsgefertigten Optiken und dem schlanken Korpusdesign, welches Wärme perfekt von den LEDs ableitet und damit die Lebensdauer der Leuchte verlängert, bieten FACTOR Small eine vollständige und kostensparende Lösung für Straßenbeleuchtungsanwendungen.

FACTOR Small stellen mit einer Palette von Lumen-Paketen mit einer Leuchtkraft, welche der von keramischen Halogenmetaldampflampen mit 35 W bis 150 W entsprechen, effiziente und nachhaltige Beleuchtungslösungen zur Verfügung, die flexibel an die Beleuchtungsanforderungen von heute und morgen angepasst werden können.

Das Design von FACTOR Small garantiert einen kühlen Betrieb, um damit eine lange Funktionsfähigkeit zu gewährleisten.

## Optisches System / Lichtquelle

- > Lumen-Pakete zwischen 2000 und 14000 Lumen
- > Drei Lichtverteilungsoptionen

## Einsatzmöglichkeiten

- > S-Klasse, ME-Klasse, Fußgängerzonen, Wohnbereiche und Parkplätze

## TM66 CEAM-Make rating

Preliminary Rating: 2.3 (Definite/substantial progress to circularity)

## Zulassungen

- Entspricht EN60598
- CE
- IP65 Lichtmodule
- TA: Einsatzbereich: -40 °C bis 40 °C

Weitere Informationen finden Sie auf der deutschen Webseite von Holophane: [www.holophane.de](http://www.holophane.de)

## Typische Leistungscharakteristik der Leuchten

Bezeichnung	Lichtabgabe	Leistungsaufnahme	Ansteuerungsstrom	Nennlebensdauer des LED-Moduls (L70B50 bei Tq 15°C)*
<b>FACTOR Small</b>				
FTS.4.LA02X	c. 2000	14W	525mA	140,000 Stunden
FTS.4.LA03X	c. 3000	24W	700mA	140,000 Stunden
FTS.4.LA05X	c. 5000	44W	525mA	140,000 Stunden
FTS.4.LA06X	c. 6000	47W	700mA	140,000 Stunden
FTS.4.LA07X	c. 7000	56W	525mA	140,000 Stunden
FTS.4.LA084	c. 8000	65W	700mA	140,000 Stunden
FTS.4.LA09X	c. 9000	74W	1050mA	140,000 Stunden
FTS.4.LA10X	c. 10,000	83W	1225mA	140,000 Stunden
FTS.4.LA11X	c. 11000	94W	850mA	140,000 Stunden
FTS.4.LA12X	c. 12000	96W	1050mA	140,000 Stunden
FTS.4.LA13X	c. 13000	105W	966mA	140,000 Stunden
FTS.4.LA14X	c. 14000	114W	1050mA	140,000 Stunden

**Hinweis:** Diese Daten sind zum Zeitpunkt des Drucks gültig.

\* Wenden Sie sich bitte an Ihren Kundenbetreuer von Holophane, wenn sie weitere Messdaten zur Lebensdauer gemäß IEC PAS62722-2-1 und 62717 benötigen.



Liefert eine Vielzahl von Lumenpaketen



Zugang mit werkzeugfreiem Riegelverschluss



10 LED Board – LA024 und LA034 versionen



Außenrippen zur Wärmeableitung

### Technische Daten

Das Leuchtgehäuse mit Rippen zur Wärmeableitung wird aus EN1706 AC-46500-konformen Aluminiumdruckguss gefertigt. Eine Tür aus Spritzgussaluminium mit einfachem Riegelverschluss gewährt Zugang zu den Betriebsgeräten und Steckverbindern in IP65-Ausführung. Die optischen IP65 LED-Module mit einzelnen Linsen werden direkt auf das Aluminiumgussgehäuse montiert und in Serie verdrahtet. Zwischen den LED-Modulen und dem hochwertigen Aluminiumgehäuse befindet sich eine temperaturleitende Grenzschicht, welche die Wärme von den LEDs abführt und zur Kühlung an das 'gerippte' Gehäuse ableitet. FACTOR Small wurden speziell für die Mastansatzmontage konzipiert und sind für 42 mm Seitenzugang geeignet. Eine 60 mm Version ist mit der Codebezeichnung .SE60 erhältlich.

### Wichtige Merkmale und Vorteile

#### Schlankes Design mit einfachem Zugang

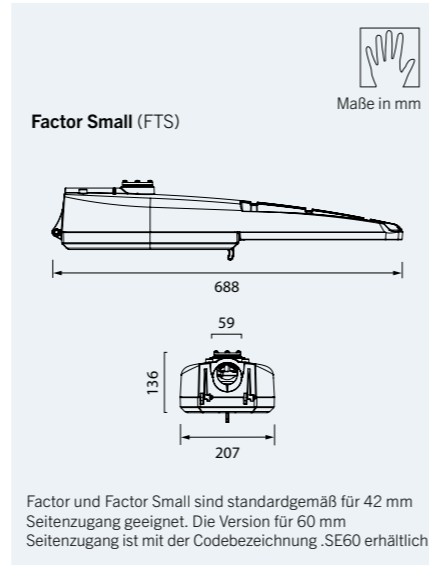
- > FACTOR Small wirkt das Spritzguss-Aluminiumgehäuse als Hauptwärmesenke. Die Längsrippen leiten die Wärme von den wichtigen LED-Komponenten durch Wärmeleitung ab und verlängern so die Lebensdauer der Leuchten.
- > Während Installations- und Wartungsarbeiten ermöglicht eine Spritzgusstür mit Riegelverschluss einen einfachen, werkzeugfreien Zugang in die Leuchte.

#### Herausragende Leistung

- > Zur Auswahl stehen vier Lumen-Pakete von 2.000 bis 14.000lm mit einem Wirkungsgrad bis zu 139 lm/W (Lumen pro Watt).
- > Zwei Leuchtdioden hoher Qualität und eine maßgeschneiderte UV-stabilisierte Optik liefern zwei optimierte Lichtverteilungen (asymmetrisch, Vorwärts gerichtet, elliptisch bzw. lang und schmal) zur Straßenbeleuchtung.
- > LED-Lichtmodule mit 0 % aufwärts gerichtetem Licht (ULOR) gegen Lichtverschmutzung.

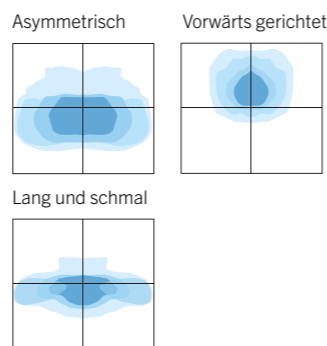
#### Einfache Instandhaltung

- > Ein einziger Zugang mit einfachem (werkzeuglosen) Riegelverschluss gewährleistet direkten Zugang in die Leuchte für Installation und Wartung.
- > Einzigartige IP65-geprüfte austauschbare LED-Lichtmodule sind der Garant für eine zukunftssichere und wartbare LED-Leuchte.



Factor und Factor Small sind standardgemäß für 42 mm Seitenzugang geeignet. Die Version für 60 mm Seitenzugang ist mit der Codebezeichnung .SE60 erhältlich.

### Lichtverteilung



### Gewicht

Factor Small	7,0 kg
--------------	--------

### Windwiderstand

(Effektiver Projektionsbereich)

Factor Small	0,071 m <sup>2</sup>
--------------	----------------------

**Hinweis:** Die technischen Daten der Holophane-Leuchten und Lichtmaste geben typische Werte wieder. Alle Beschreibungen, Illustrationen, Zeichnungen und technischen Daten im Katalog und auf der Webseite von Holophane sind lediglich unverbindliche Angaben zu den betreffenden Artikeln und sind keinesfalls als Vertragsgegenstand anzusehen. Das Unternehmen behält sich das Recht vor, technische Daten ohne vorhergehende Benachrichtigung oder öffentliche Ankündigung nach eigenem Ermessen zu ändern.



Code	
FTS	Factor Small
<b>Code</b>	<b>Prefix (optional)</b>
.4	Series 4
<b>Code</b>	<b>Lampentyp (erforderlich)</b>
.LA024	LED-Lichtmodul, c.2,000 lm bei 4000K Farbtemperatur
.LA034	LED-Lichtmodul, c.3,000 lm bei 4000K Farbtemperatur
.LA054	LED-Lichtmodul, c.5,000 lm bei 4000K Farbtemperatur
.LA064	LED-Lichtmodul, c.6,000 lm bei 4000K Farbtemperatur
.LA074	LED-Lichtmodul, c.7,000 lm bei 4000K Farbtemperatur
.LA084	LED-Lichtmodul, c.8,000 lm bei 4000K Farbtemperatur
.LA094	LED-Lichtmodul, c.9,000 lm bei 4000K Farbtemperatur
.LA104	LED-Lichtmodul, c.10,000 lm bei 4000K Farbtemperatur
.LA114	LED-Lichtmodul, c.11,000 lm bei 4000K Farbtemperatur
.LA124	LED-Lichtmodul, c.12,000 lm bei 4000K Farbtemperatur
.LA134	LED-Lichtmodul, c.13,000 lm bei 4000K Farbtemperatur
.LA144	LED-Lichtmodul, c.14,000 lm bei 4000K Farbtemperatur
.LA023	LED-Lichtmodul, c.2,000 lm bei 3000K Farbtemperatur
.LA033	LED-Lichtmodul, c.3,000 lm bei 3000K Farbtemperatur
.LA053	LED-Lichtmodul, c.5,000 lm bei 3000K Farbtemperatur
.LA063	LED-Lichtmodul, c.6,000 lm bei 3000K Farbtemperatur
.LA073	LED-Lichtmodul, c.7,000 lm bei 3000K Farbtemperatur
.LA083	LED-Lichtmodul, c.8,000 lm bei 3000K Farbtemperatur
.LA093	LED-Lichtmodul, c.9,000 lm bei 3000K Farbtemperatur
.LA103	LED-Lichtmodul, c.10,000 lm bei 3000K Farbtemperatur
.LA113	LED-Lichtmodul, c.11,000 lm bei 3000K Farbtemperatur
.LA123	LED-Lichtmodul, c.12,000 lm bei 3000K Farbtemperatur
.LA133	LED-Lichtmodul, c.13,000 lm bei 3000K Farbtemperatur
.LA143	LED-Lichtmodul, c.14,000 lm bei 3000K Farbtemperatur
<b>Code</b>	<b>Lichtverteilung (erforderlich)</b>
.AY	Asymmetrisch
.SY	Symmetrisch
.FW	Vorwärts gerichtet
.NR	Lang und schmal
<b>Code</b>	<b>Farbe (erforderlich)</b>
.C1	Weiß (RAL9016)
.C4	Graphit (RAL7011)
.C6	Grau (RAL7035)
.C7	Schwarz (RAL9005)
.C9	Metallisch-Silber (RAL9006)
.RAL****	(nach Kundenwunsch)
<b>Code</b>	<b>Optionen</b>
.T1	Komplett mit NEMA-Buchse (für standardmäßige NEMA-Fotозelle)
.TSZ	Komplett mit werkseitig montierter Mini-70 Lux-Fotозelle (Zodion SS12)
.TSZA	Komplett mit werkseitig montierter Mini-55 Lux-Fotозelle (Zodion SS12)
.TSZB	Komplett mit werkseitig montierter Mini-35 Lux-Fotозelle (Zodion SS12)
.T7	Ausgestattet mit 7-poliger NEMA-Buchse für Dimmung (Fotозelle/Knoten wird von Dritten geliefert)
.T7T	Ausgestattet mit 7-poliger NEMA ANSI C136.41-Buchse für Dimmung (Fotозelle/Knoten wird von Dritten geliefert) mit wetterfestem Sperrkopfstück
<b>Code</b>	<b>Befestigungsmethode (optional)</b>
.SE60	60 mm Seitenzugangsmontage
<b>Code</b>	<b>Vorschaltgerät</b>
.CL7	Programmiert zur Abgabe von 70 %
.CL8	Programmiert zur Abgabe von 80 %
.CL9	Programmiert zur Abgabe von 90 %
.D2	Elektronisches DALI HF-Vorschaltgerät
<b>Code</b>	<b>Lichtstromnachführung</b>
.LRT56	Voreinstellung zur Absenkung um 50 % zwischen 12 Uhr nachts und 6 Uhr morgens
.LRT66	Voreinstellung zur Absenkung um 60 % zwischen 12 Uhr nachts und 6 Uhr morgens
.LRT76	Voreinstellung zur Absenkung um 70 % zwischen 12 Uhr nachts und 6 Uhr morgens
<b>Code</b>	<b>Cable Entry (optional) max length catered for</b>
.FF10S	10m von 1.5mm <sup>2</sup> dreifadrigen Einzelkabels „flex“ für Ansatzmontage
.FS10S	10m of von Boxer & Erde 2,5 mm <sup>2</sup> für Ansatzmontage
.F510S	10m of 1.5mm <sup>2</sup> fünfadrigen Einzelkabels „flex“ für Ansatzmontage
<b>Beispiel</b>	FTS .2.LA024 .AY .C1 .T1 .SE60 .CL7 .LRT56 .FF10S

Hinweis: Factor und Factor Small werden standardgemäß mit 42 mm Seitenzugang angeboten.



# Factor™ Small



## Sprechen Sie noch heute mit den Experten von Holophane

Nehmen Sie Kontakt mit uns auf, um zu erfahren, wie wir gemeinsam sicherstellen können, dass Ihr Beleuchtungsraum für Sie und den Planeten funktioniert.

 Holophane Europe Ltd.  
Bond Avenue, Bletchley,  
Milton Keynes, Bucks, MK1 1JG  
UK

 Kontaktieren Sie unseren Kundenservice - 01805 916500  
 Technische Beratung - 0171 744 6752  
 [rhohmann@holophane.de](mailto:rhohmann@holophane.de)  
 [holophane.de](http://holophane.de)