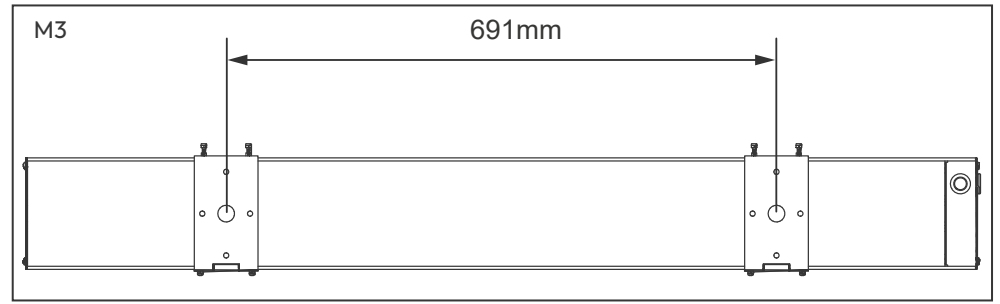
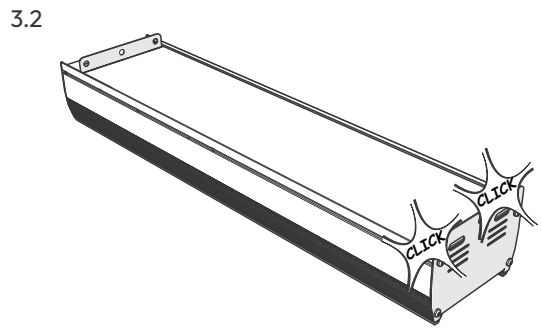
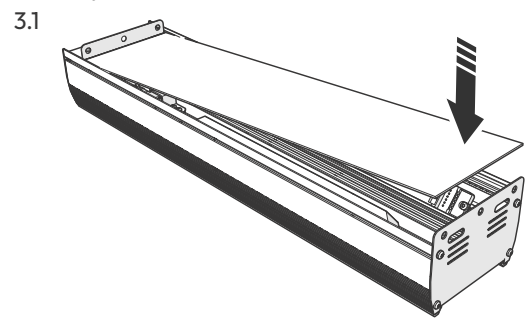
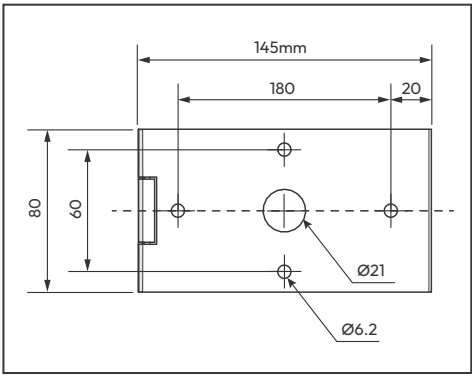


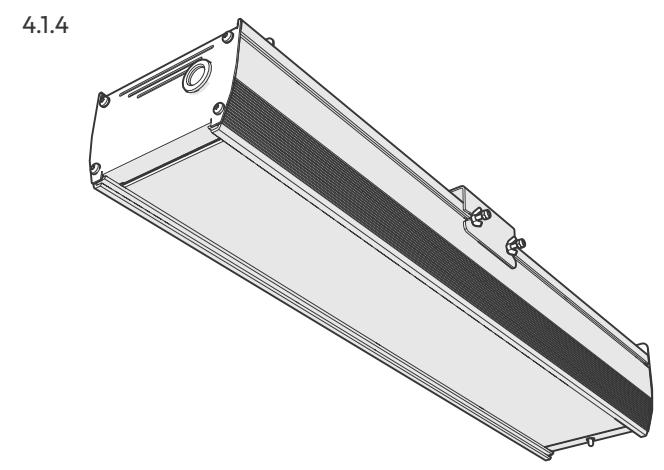
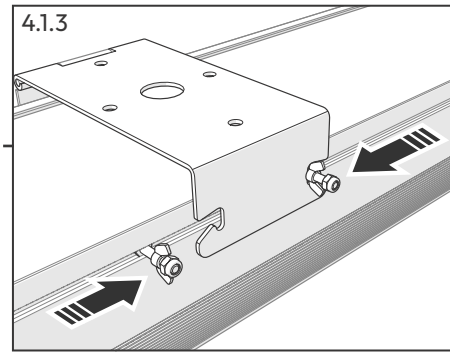
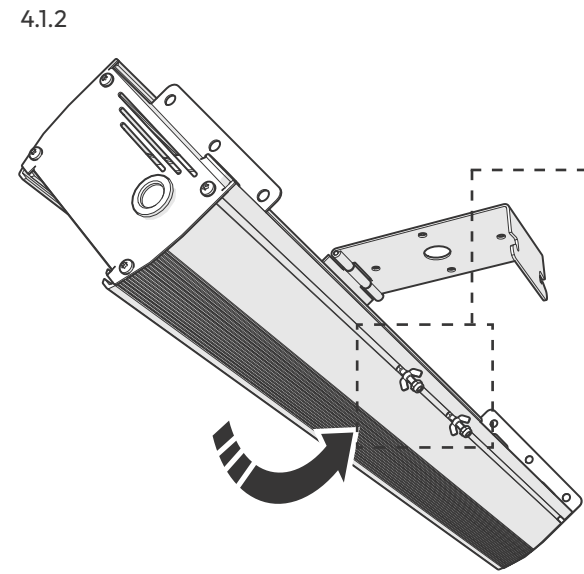
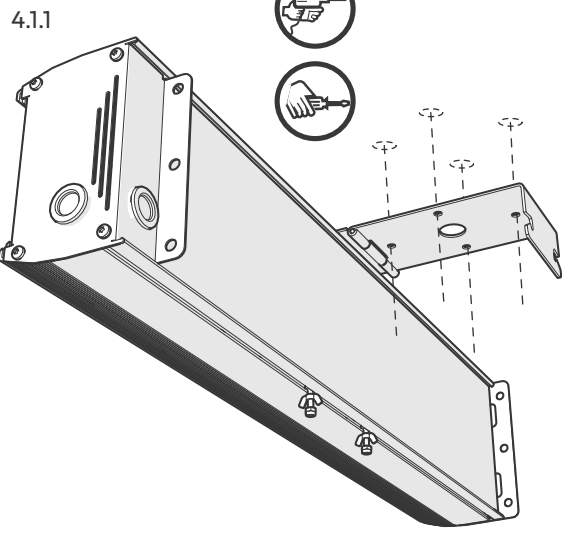
**3** Preparation for Mounting / Vorbereitung für die Installation / voorbereiding voor installatie / förberedelse för installation / préparation pour l'installation / forberedelse for installasjon



**4 SURFACE** Fixing method / Befestigungssystem / Bevestigingsmethode / Fixeringsmethod / Systèmede fixation / Festemetode

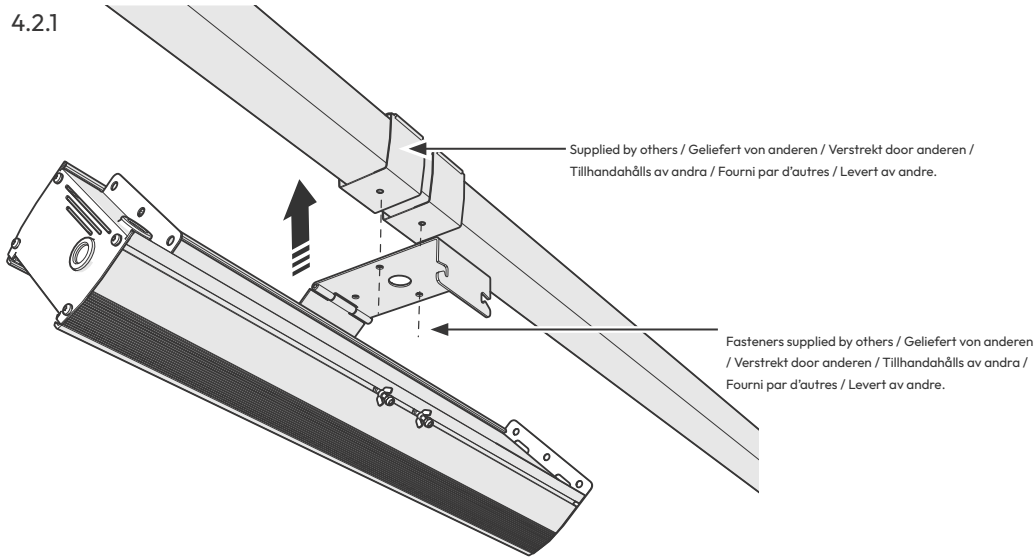


Fasteners supplied by others / Geliefert von anderen / Verstrekt door anderen / Tillhandahålls av andra / Fourni par d'autres / Levert av andre.

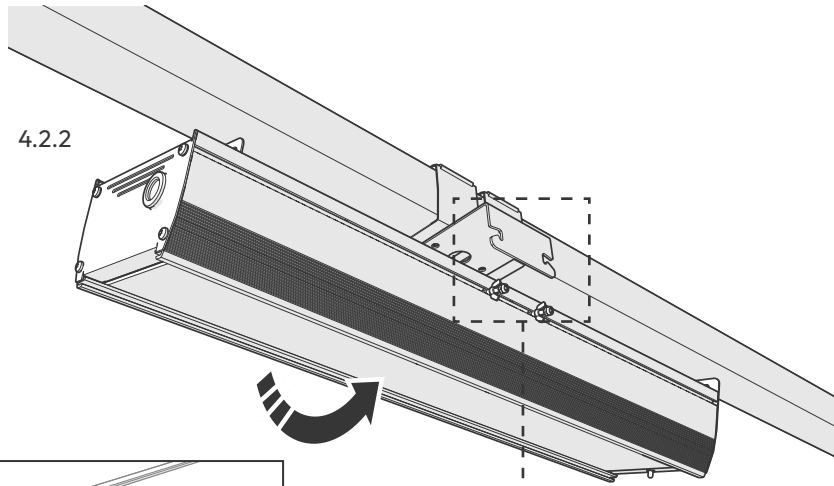


## 4 TRUNKING

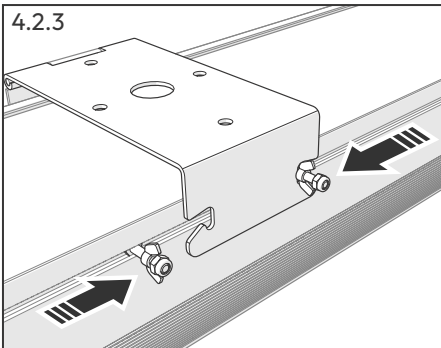
4.2.1



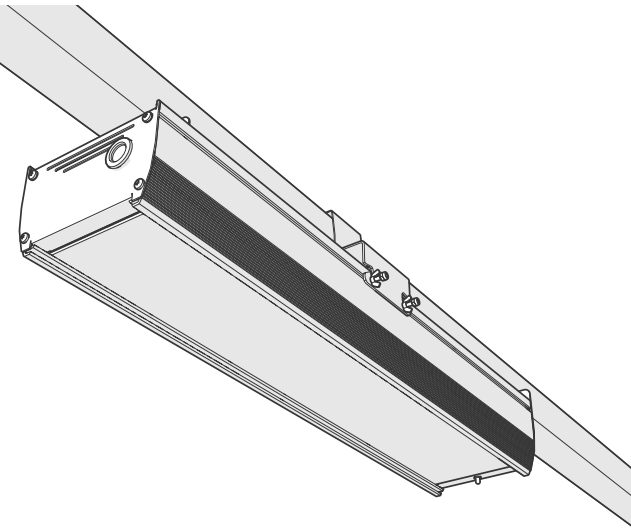
4.2.2



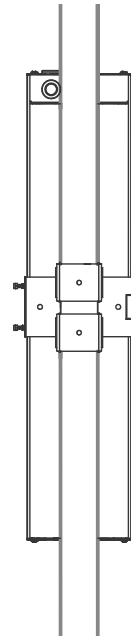
4.2.3



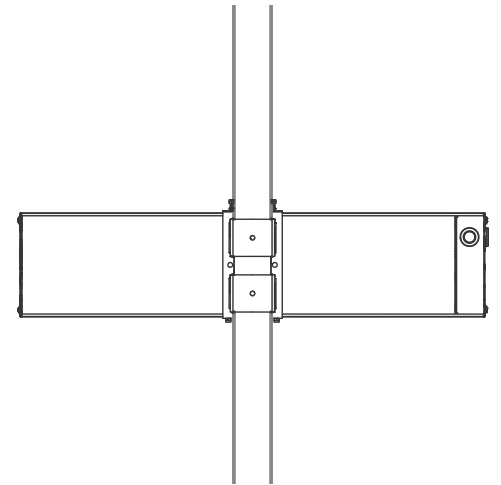
4.2.4



ORIENTATION - Parallel / Parallell / Parallèle

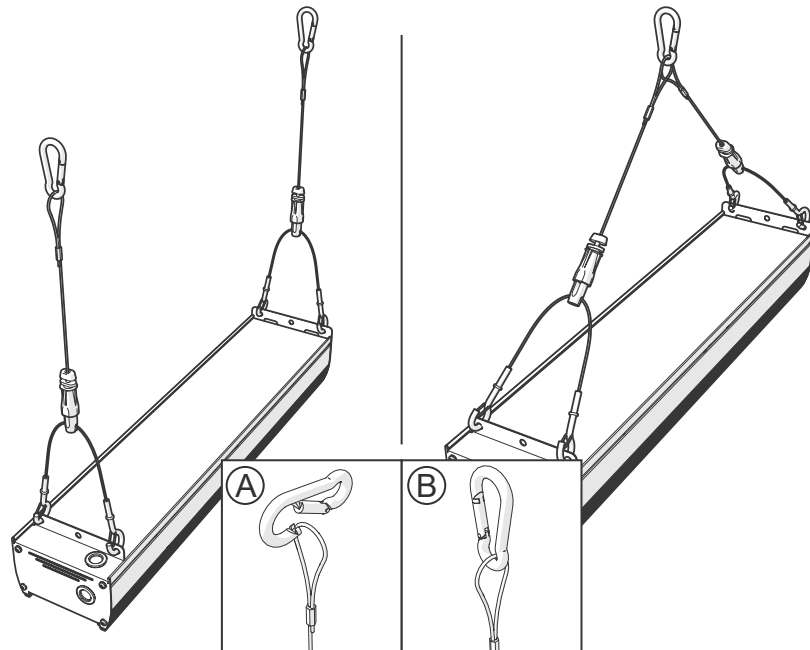
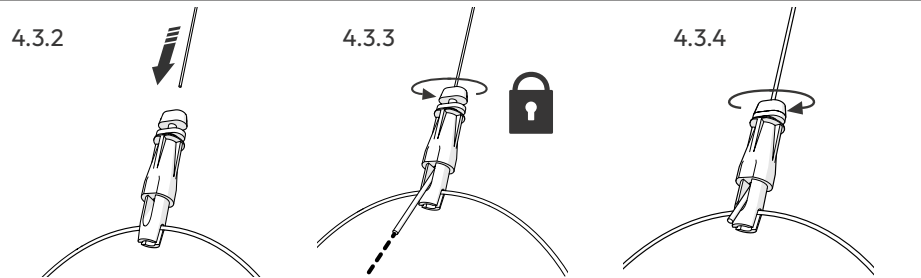
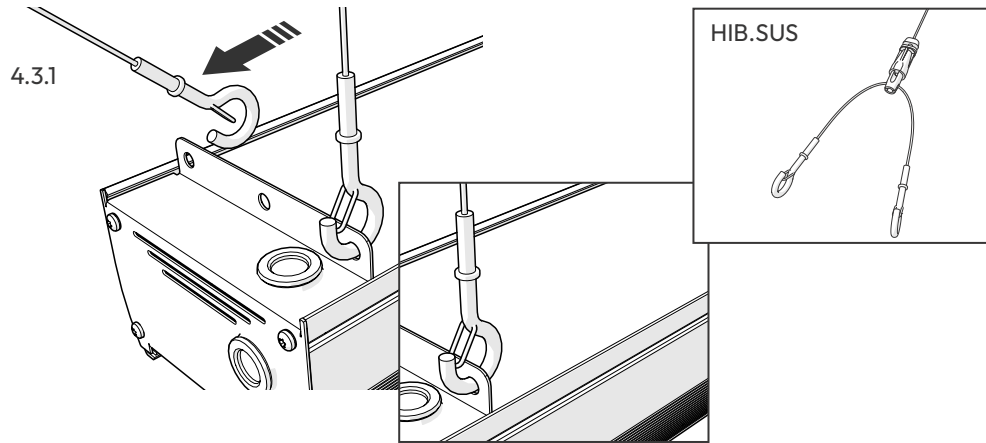


ORIENTATION - Perpendicular / Aufrecht / Loodrecht / Vinkelrät / Perpendiculaire / Vinkelrett



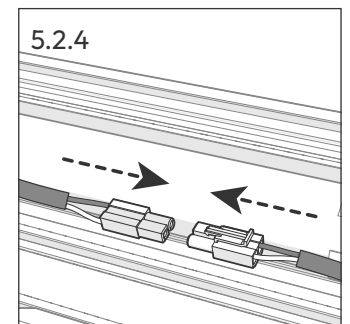
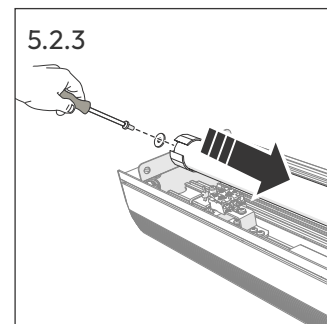
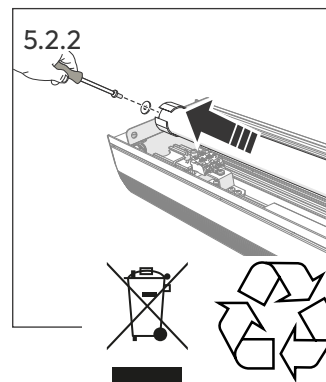
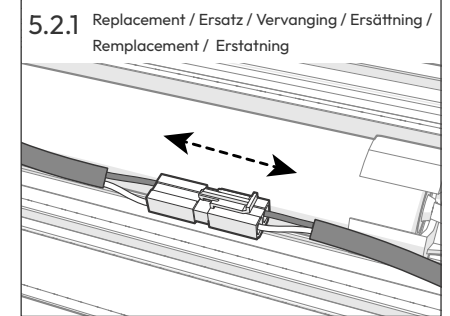
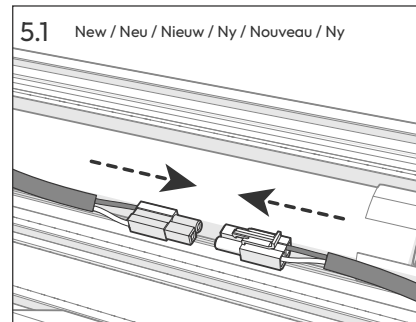
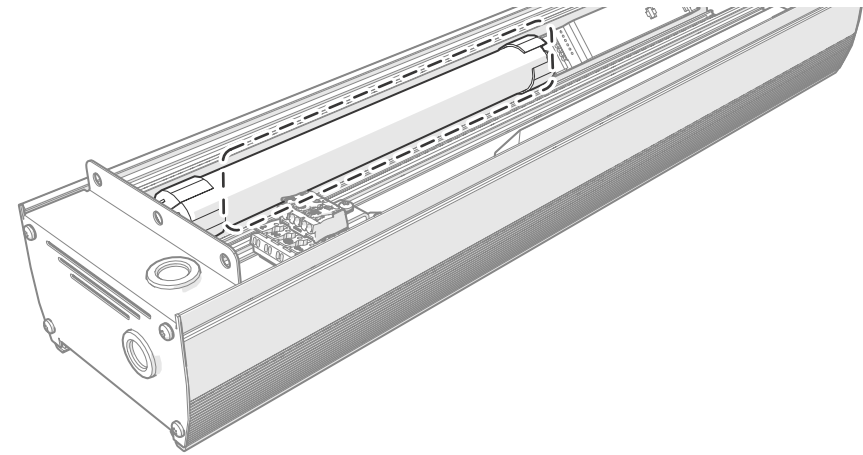
## 4 SUSPENDED

HIB.SUS: To be ordered separately / Muss separat beställt werden / Afzonderlijk te bestellen / Beställs separat / À commander séparément / Bestill separate

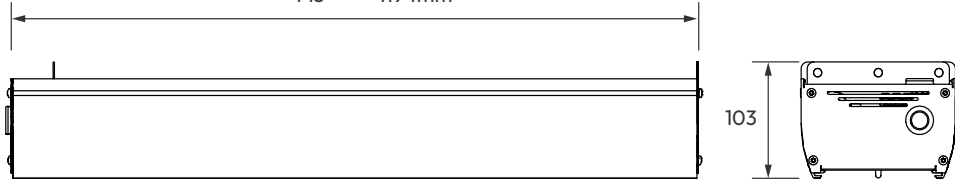




## 5

Integrated Emergency Battery Removal and Replacement / Entfernen und Ersetzen der integrierten Notbatterie / Geïntegreerde noodbatterij verwijderen en vervangen / Integrerad nödbatteriborttagning och utbyte / Retrait et remplacement de la batterie intégrée / Integrert nødbatterifjerning og utskifting.




M1 625mm  
 M2 909mm  
 M3 1194mm



		
<b>M1</b>	<b>3.7Kg</b>	<b>IK 09</b>
<b>M2</b>	<b>5.0Kg</b>	<b>IK 09</b>
<b>M3</b>	<b>6.3Kg</b>	<b>IK 09</b>

Gear Compartment	Controls/ Photocells	Light Engines
IP20	IP20	IP20

Smart:   IS 001



**Holophane Europe Limited**

www.holophane.co.uk info@holophane.co.uk

