

FRAME / MASK

wall recessed

IT Istruzioni di montaggio

EN Assembly instructions

DE Instructions de montage

FR Montageanleitung

ES Instrucciones de montaje

عربي

شرح التركيب



More details at:
platek.eu/FRAME



More details at:
platek.eu/MASK



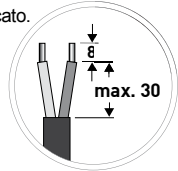
Platek®

SAFETY AND WARNINGS

①

Sicurezza e avvertenze per l'installazione:

- L'installazione e la messa in funzione devono essere eseguite esclusivamente da personale qualificato.
- Eseguire lavori agli apparecchi esclusivamente a tensione nulla.
- Effettuare il collegamento alla rete seguendo le normative d'installazione vigenti.
- Non rimuovere il cavo di alimentazione.
- Il cavo flessibile esterno di questo apparecchio non può essere sostituito; se il cavo è danneggiato, l'apparecchio deve essere distrutto.
- La connessione alla rete deve essere con morsetti a vite certificati, 250V, 3 x 2,5 mm², 3 x 1,5 mm², 2 x 2,5 mm² o 2x1,5mm², in scatola di derivazione con grado di protezione ≥IP 65.
- Utilizzare l'apparecchio solo con vetro completo.



②

Safety and warnings for installation:

- Installation and start-up must be carried out by qualified personnel only.
- Carry out operations on device only with device disconnected from power supply.
- Connect to mains following the installation regulations in force.
- Do not remove power cable.
- The external flexible cable of this device cannot be replaced; if damaged, the device must be destroyed.
- Connection to the mains must be performed with certified screw connectors, 250V, 3 x 2.5 mm², 3 x 1.5 mm², 2 x 2.5 mm² or 2 x 1.5 mm², in branch box with protection level ≥IP 65.
- Use the device only with a complete glass.



③

Sécurité et avertissements pour l'installation:

- L'installation et la mise en service doivent être effectuées uniquement par un personnel qualifié.
- Travailler toujours sur les appareils hors tension.
- Le câblage au réseau doit être réalisé dans le respect des réglementations en vigueur en matière d'installation.
- Ne pas enlever le câble d'alimentation.
- Le câble flexible extérieur de cet appareil ne peut pas être remplacé ; si ce câble est endommagé, l'appareil doit être remplacé.
- Le câble au réseau doit être réalisé par des bornes à vis certifiées, 250V, 3 x 2,5 mm², 3 x 1,5 mm², 2 x 2,5 mm² ou 2 x 1,5 mm², dans une boîte de dérivation à degré de protection ≥IP 65.
- N'utiliser l'appareil qu'avec le verre complet.



④

Sicherheits- und Installationshinweise:

- Die Montage und der elektrische Anschluss dürfen nur von entsprechend qualifizierten Fachkräften durchgeführt werden.
- Arbeiten an der Leuchte dürfen nur im spannungsfreien Zustand durchgeführt werden.
- Netzanschluss entsprechend den Anforderungen der Errichtungsbestimmungen durchführen.
- Die Netzzuleitung darf nicht entfernt werden.
- Die werkseitig vormontierte Netz-Zuleitung kann im Falle von Beschädigung nicht bauseitig ersetzt werden. Die Netz-Zuleitung muss für die Verlegung im Erdreich zugelassen sein.
- Es sind zertifizierte Schraubklemmen 250V, 3 x 2,5 mm², 3 x 1,5 mm² oder 2 x 1,5 mm² und Abschluss- bzw. Abzweigdosen der Schutzart ≥IP 65 zu verwenden.
- Leuchte nur mit unbeschädigter Scheibe betreiben.



⑤

Seguridad y advertencias para la instalación:

- La instalación y el funcionamiento deben realizarse exclusivamente por parte de personal cualificado.
- Bajo ningún concepto se podrá trabajar sobre aparatos que no estén sin tensión.
- La conexión a la red debe realizarse de acuerdo con las normas de instalación vigentes.
- No quitar el cable de alimentación del aparato.
- El cable flexible exterior de este aparato no se puede cambiar; si el cable resultara dañado, habrá que reemplazar todo el aparato.
- La conexión a la red debe hacer con bornes de tornillo certificados, 250V, 3 x 2,5 mm², 3 x 1,5 mm², 2 x 2,5 mm² o 2 x 1,5 mm², en caja de derivación con grado de protección ≥IP 65.
- Utilizar el aparato sólo con vidrio completo.



SAFETY AND WARNINGS

- ⓘ ATTENZIONE: Accertarsi che le linee siano protette da sovra tensioni.
- ⓄB CAUTION: Make sure that the lines are protected from over-voltage.
- ⓄF ATTENTION: Assurez-vous que les lignes sont protégées contre les surtensions.
- ⓄD ACHTUNG: Es ist sicherzustellen, dass die Netzzuleitungen gegen Überspannungen geschützt sind.
- ⓄE PRECAUCIÓN: Asegúrese de que las líneas estén protegidos contra la sobretensión.
- ⓄP CUIDADO: Certifique-se de que as linhas estão protegidos contra o excesso de tensão.



- ⓘ Non fissare direttamente la luce. Modulo LED Classe 1.
In caso di guasto del modulo LED rivolgersi a Platek Light.
- ⓄB Do not look into the beam. LED-Module Class 1.
In case of malfunctions with the LED module, please contact Platek Light.
- ⓄF Module de la LED Classe 1.
En case de défaillance du module de la DEL, veuillez vous adresser à Platek Light.
- ⓄD Nicht in den Strahl blicken. LED-Modul Klasse 1.
Bei Störungen des LED-Moduls wenden Sie sich bitte an Platek Light.
- ⓄE No fije la vista en el rayo. Módulo LED Clase 1.
En caso de avería del módulo LED, póngasse en contacto con Platek Light.
- ⓄP Não olhe diretamente para a luz. Classe 1 módulo de LED.
Em caso de falha do módulo de LED, entre em contato Platek Light.



- ⓘ Si sconsiglia l'accensione dell'apparecchio durante le ore diurne con forte irraggiamento solare.
- ⓄB We do not recommend switching on the fitting during the day with strong solar radiation.
- ⓄF Nous déconseillons d'allumer l'appareil pendant la journée avec un fort rayonnement solaire.
- ⓄD Es wird empfohlen, LED-Leuchten tagsüber bei direkter Sonneneinstrahlung auf keinen Fall in Betrieb zu nehmen.
- ⓄE No se recomienda encender el aparato durante las horas diurnas con fuerte radiación solar.

TECHNICAL DATA

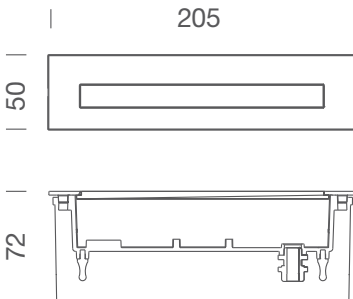
IP65



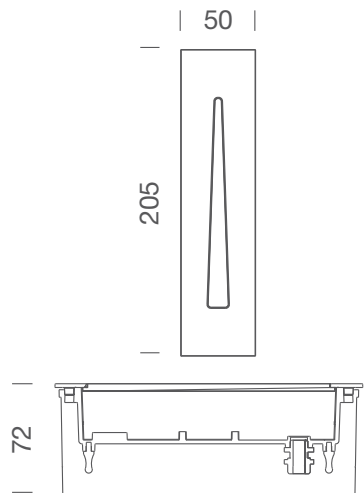
Gruppo rischio / Risk group 1 (EN 62471:2008)

I	Classe	Alimentazione
GB	Class	Power supply
F	Classe	Alimentation
D	Schutzklasse	Versorgung
E	Clase	Alimentación
FRAME		
10 Led 5W	I	230V
MASK		
1 Led 2,8W	III	12V DC

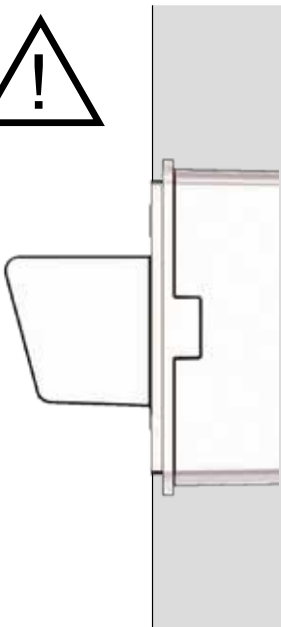
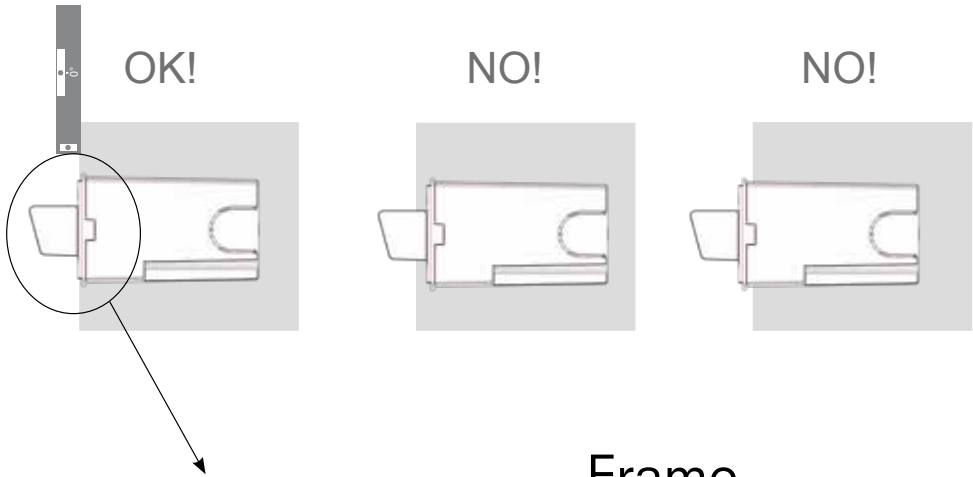
Frame



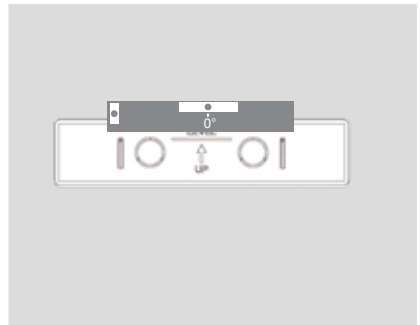
Mask



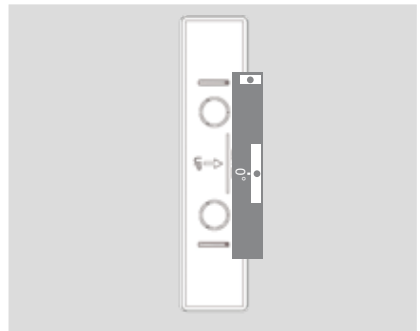
TECHNICAL INFORMATION



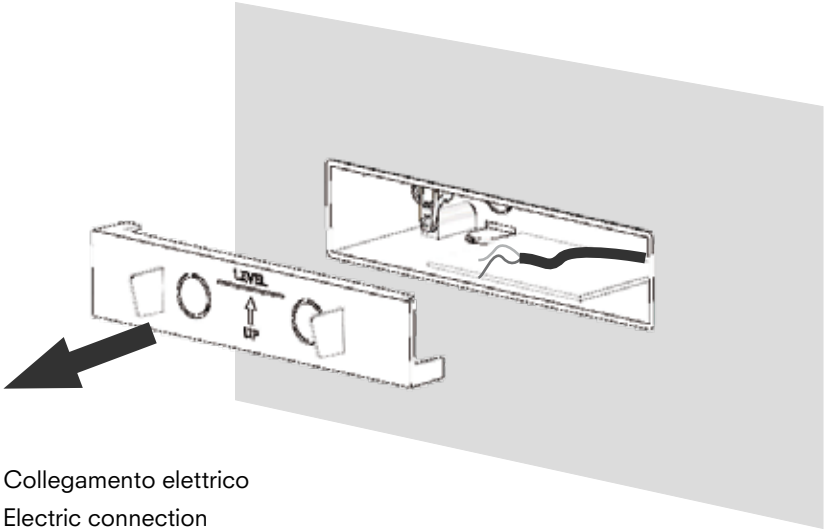
Frame



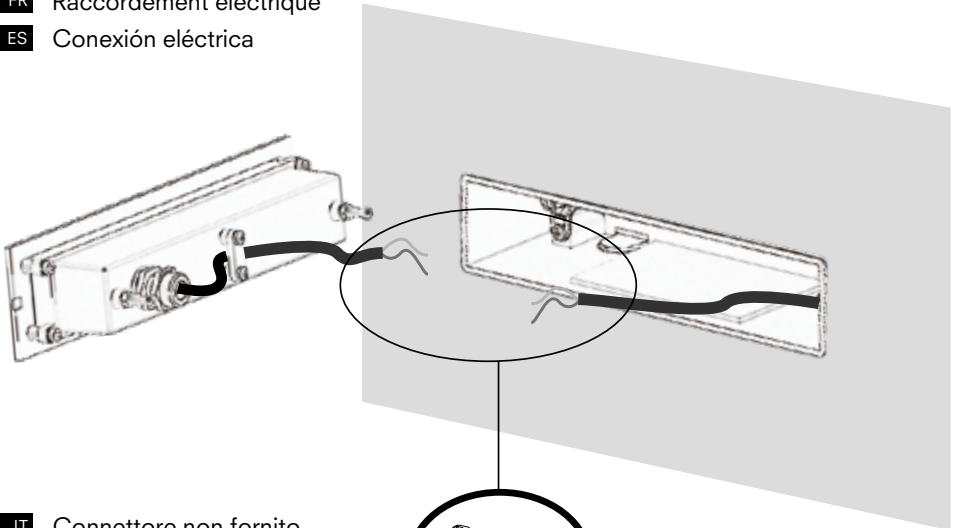
Mask



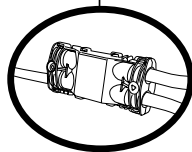
INSTALLATION



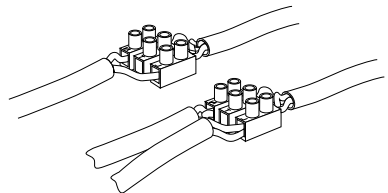
- IT** Collegamento elettrico
- EN** Electric connection
- DE** Elektrischer Anschluss
- FR** Raccordement électrique
- ES** Conexión eléctrica



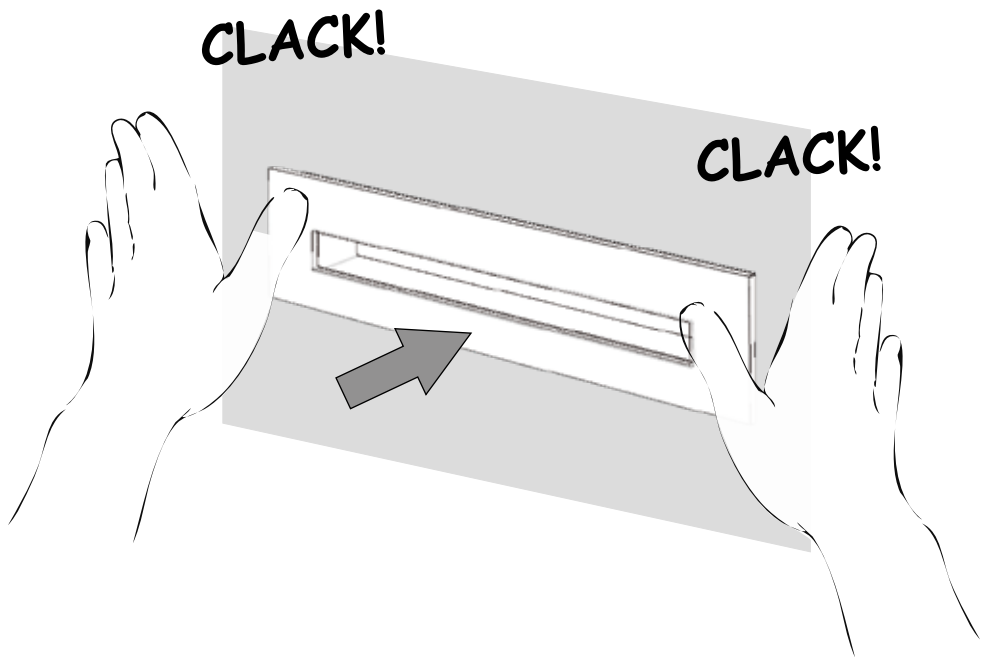
- IT** Connettore non fornito
- EN** Connector not supplied
- DE** Kabelverbinder bauseits
- FR** Connecteur non fourni
- ES** Conector no suministrado



≥IP65



INSTALLATION



IT COME POSSIAMO ESSERE D'AIUTO?

Ottieni supporto tramite telefono o E-mail, contattandoci al +39 030 68 18 201 o scrivendo all'indirizzo E-mail supporto@platek.eu

EN HOW CAN WE HELP YOU?

Get support by phone or e-mail, call us on +39 030 68 18 201 or send us an email supporto@platek.eu

DE WIE KÖNNEN WIR IHNEN HELFEN?

Sie können unseren Kundendienst per Telefon oder E-Mail erreichen. Kontaktieren Sie uns unter der Telefonnummer +39 030 68 18 201 oder schreiben Sie an folgende E-Mail-Adresse supporto@platek.eu

FR COMMENT POUVONS-NOUS VOUS AIDER?

Vous pouvez obtenir de l'aide par téléphone ou bien par email, en nous contactant +39 030 68 18 201 ou bien en nous écrivant à l'adresse email supporto@platek.eu

ES ¿PODEMOS AYUDARTE?

Solicita soporte a través de nuestro teléfono o email, contactándonos al +39 030 68 18 201 o escribiendo a nuestra dirección de correo electrónico supporto@platek.eu

PLATEK SRL
T + 39 030 6818201
E-MAIL INFO@PLATEK.EU
WWW.PLATEK.EU

REGISTERED OFFICE:
VIA PADERNO 19
25050 RODENGO SAIANO
(BS) ITALY

HEAD OFFICE:
VIA MARROCCO 4
25050 RODENGO SAIANO
(BS) ITALY



- IT** Conservare le istruzioni.
- EN** Retain the instructions.
- DE** Bewahren Sie die Anleitung.
- FR** Conservez ces instructions.
- ES** Conserve las instrucciones.