

MILANO 2 / FLIC

recessed boxe

IT Istruzioni di montaggio

EN Assembly instructions

DE Montageanleitung

FR Instructions de montage

ES Instrucciones de montaje

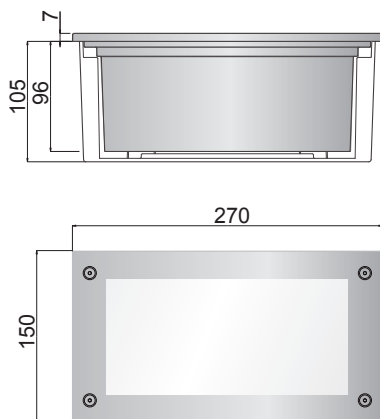
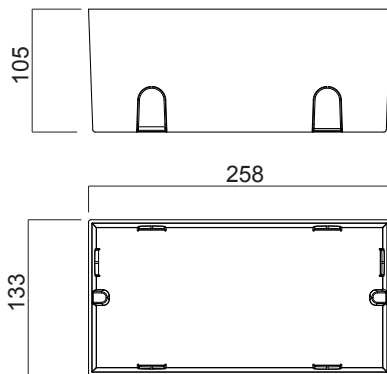
عربي

شرح التركيب



Platek®

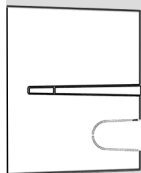
INSTALLATION



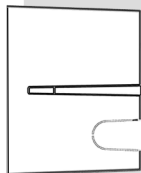
INSTALLATION



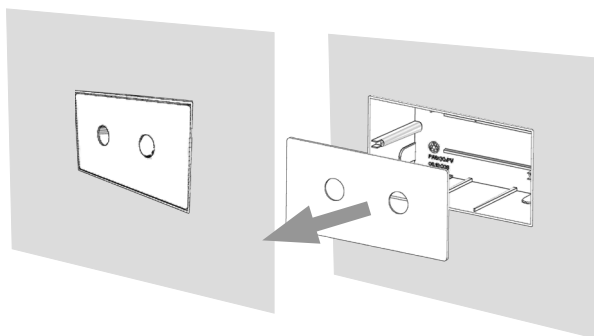
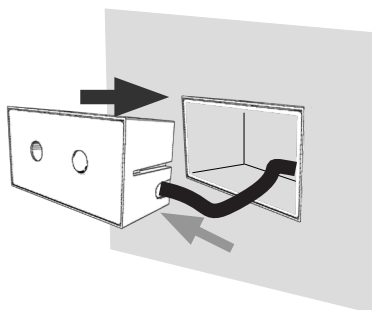
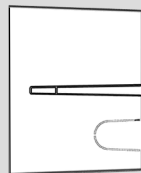
OK!



NO!



NO!



IT COME POSSIAMO ESSERE D'AIUTO?

Ottieni supporto tramite telefono o E-mail, contattandoci al +39 030 68 18 201 o scrivendo all'indirizzo E-mail supporto@platek.eu

EN HOW CAN WE HELP YOU?

Get support by phone or e-mail, call us on +39 030 68 18 201 or send us an email supporto@platek.eu

DE WIE KÖNNEN WIR IHNEN HELFEN?

Sie können unseren Kundendienst per Telefon oder E-Mail erreichen. Kontaktieren Sie uns unter der Telefonnummer +39 030 68 18 201 oder schreiben Sie an folgende E-Mail-Adresse supporto@platek.eu

FR COMMENT POUVONS-NOUS VOUS AIDER?

Vous pouvez obtenir de l'aide par téléphone ou bien par email, en nous contactant +39 030 68 18 201 ou bien en nous écrivant à l'adresse email supporto@platek.eu

ES ¿PODEMOS AYUDARTE?

Solicita soporte a través de nuestro teléfono o email, contactándonos al +39 030 68 18 201 o escribiendo a nuestra dirección de correo electrónico supporto@platek.eu

عربي

كيف يمكن أن نساعد؟

احصل على الدعم عن طريق الهاتف أو البريد الإلكتروني ، عن طريق الاتصال بنا على +39 030 68 18 201 أو عن طريق الكتابة إلى عنوان البريد الإلكتروني supporto@platek.eu

PLATEK SRL
T + 39 030 6818201
E-MAIL INFO@PLATEK.EU
WWW.PLATEK.EU

REGISTERED OFFICE:
VIA PADERNO 19
25050 RODENGO SAIANO
(BS) ITALY

HEAD OFFICE:
VIA MARROCCO 4
25050 RODENGO SAIANO
(BS) ITALY

08 16 097 Rev. B | 04-2021



IT Conservare le istruzioni.

EN Retain the instructions.

DE Bewahren Sie die Anleitung.

FR Conservez ces instructions.

ES Conserve las instrucciones.

عربي

احتفظ بالتعليمات

Platek®