

MICRO

IT Istruzioni di montaggio

EN Assembly instructions

DE Instructions de montage

FR Montageanleitung

ES Instrucciones de montaje



More details at:
platek.eu/MICRO

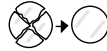


Platek®

TECHNICAL DATA

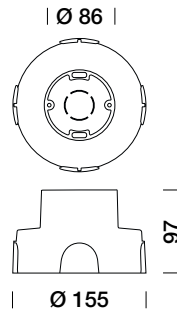
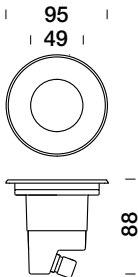
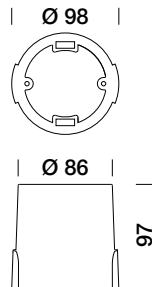
900 MICRO

IP66/68 (2m)



Gruppo rischio / Risk group 1 (EN 62471:2008)

I	Categoria	T (°C)	Carico (Kg)	Classe	Alimentazione
GB	Category	T (°C)	Load (Kg)	Class	Power supply
F	Catégorie	T (°C)	Charge (kg)	Classe	Alimentation
D	Kategorie	T (°C)	Überrollbar bis max. (KG)	Schutzklasse	Versorgung
E	Categoría	T (°C)	Carga (Kg)	Clase	Alimentación
5W 3 LED	C 4	40	2000	III	max 500mA
2,5W 1 LED	C 4	43	2000	III	max 700mA
5W 3 LED	C 4	44	2000	II	220-240V 50/60Hz

**89 45 036****89 45 035**

IT INFORMAZIONI TECNICHE

Versione alluminio: Corpo in lega di alluminio EN 44100 pressofuso verniciato e resistente alla corrosione. Protezione con trattamento di anodizzazione, fondo con polveri epossidiche e verniciatura poliester. Flangia di chiusura in acciaio inox AISI 316.

Versione Full Inox: Corpo e anello di chiusura in acciaio Inox AISI 316L. Assenza di viti a vista e fissaggio alla controcassa con sistema a scatto.

Grado di protezione IP68 con sistema Full Dry che evita la formazione di condensa all'interno del prodotto.

Installazione in controcassa gettata nel cemento con un letto di drenaggio di ghiaia di 20-30 cm. Solamente una connessione IP68 alla rete di alimentazione può garantire la stessa protezione all'apparecchio.

EN TECHNICAL INFORMATION

Aluminium version: Body made of die-cast EN 44100 aluminium alloy, corrosion resistant. Protection with anodizing treatment, epoxy powder base coating and polyester painting. Closing ring made of AISI 316L stainless steel.

Full Inox version: Body and closing ring made in AISI 316L stainless steel. 8 mm thick extra-clear flat tempered glass. Product with no visible screws with snap-in system for connection to the recessed box.

IP68 protection rating with Full Dry system preventing condensation inside the product. Installation in recessed box set in concrete, with a 20-30 cm gravel drain bed. Only an IP68 rated connection to power supply cable can guarantee the IP68 protection rating to the luminaire.

DE TECHNISCHE INFORMATIONEN

MICRO Aluminium: Gehäuse aus Aluminium-Druckguss, korrosionsbeständig.

Oberflächenbehandlung: Anodisierung mit anschließender Epoxy-Pulvergrundierung und alterungsbeständiger Polyester-Pulverbeschichtung. Abschlussring aus Edelstahl AISI 316L.

MICRO Full Inox: Gehäuse aus Edelstahl AISI 316L. Verdeckte Schrauben. Leuchten wird werkzeuglos in das Einbaugehäuse eingearbeitet.

Schutzart IP68 Full Dry mit Vorrichtung zur Verhinderung von Kondenswasserbildung im Leuchteninnenraum. Installation: Einbaugehäuse für Gussbeton und Kabelverbinder, separat zu bestellen. Drainage-Kiesbett mit 20-30 cm Tiefe vorsehen, separat zu bestellen. Die Schutzart IP68 wird nur garantiert bei Einsatz einer Kabelverbindung an die Netz-Zuleitung gleichfalls in IP68.

FR INFORMATIONS TECHNIQUES

Versions aluminium : Corps en fonte d'aluminium EN 44100 peint et résistant à la corrosion. Protection de l'ensemble par traitement d'anodisation avec primaire aux poudres époxy et peinture polyester. Collettere en Acier INOX AISI 316L.

Version Full Inox : Corps et anneau de fermeture en Acier Inox AISI 316L. Sans vis apparente, fixation au pot d'encastrement par clipsage.

Degré de protection IP68, procédé Full Dry évitant la formation de condensation à

l'intérieur du produit. Installation dans le pot d'encastrement coulé dans le béton avec lit de drainage de 20-30 cm.

Seule une connexion IP68 au réseau électrique garantit le degré de protection IP68 du produit.

ES INFORMACIÓN TÉCNICA

Versión en aluminio: Cuerpo en aleación de aluminio inyectado EN 44100 con recubrimiento resistente a la corrosión. Protección con tratamiento anódico, base con polvo epoxídico y pintura de poliéster. Aro de cierre en acero inoxidable AISI 316.

Versión Full Inox: Cuerpo y aro de cierre en acero inoxidable AISI 316L.

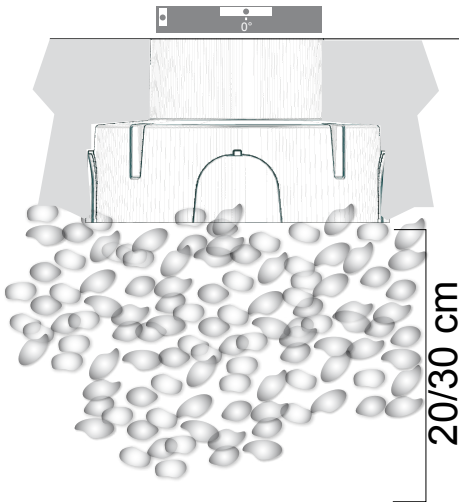
Sin tornillos a la vista y fijación a la caja de empotrar con sistema de bulón de presión.

Grado de protección IP68 con sistema Full Dry que evita la formación de condensación en el interior del producto.

Instalación de la caja de empotrar montada en el cemento con una capa de grava de drenaje de 20-30 cm.

Solamente una conexión IP68 a la red eléctrica puede garantizar una protección adecuada del aparato.

INSTALLATION

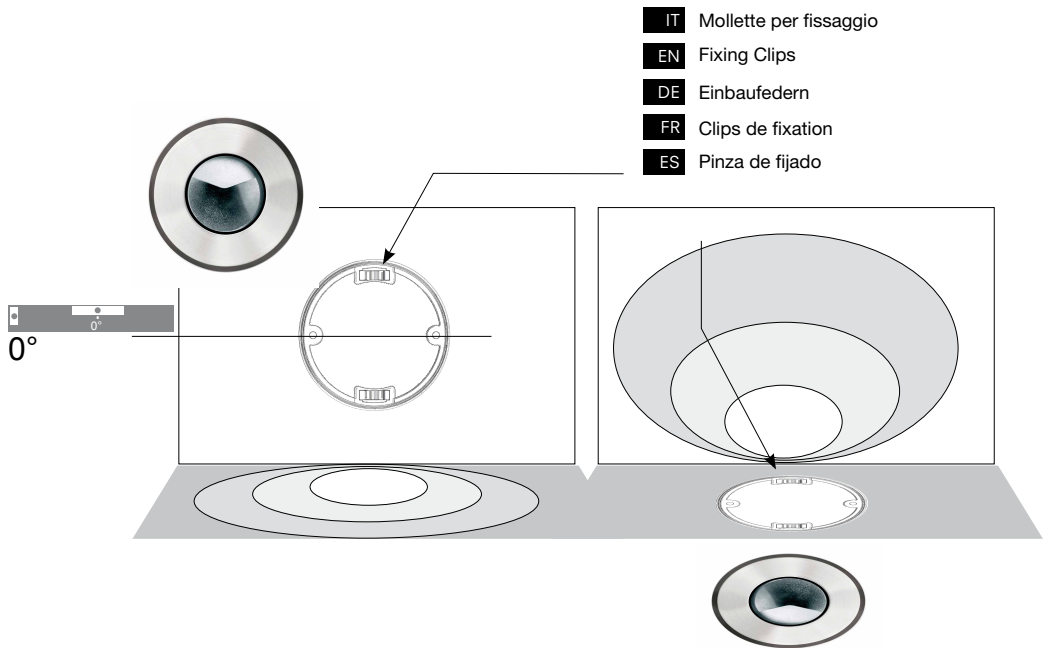


- IT** La corretta installazione prevede un letto di drenaggio in ghiaia di 30 cm alla base della controcassa.
- EN** The correct installation foresees a gravel drainage bed of 30 cm at the base of the counter-case.
- DE** Für den korrekten Einbau ist zur Drainage am Fuß des Einbaugeschäuses ein 30 cm tiefes Kiesbett vorzusehen.
- FR** Pour une installation correcte, prévoir un lit de drainage en gravier de 30 cm à la base du pot d'encastrement.
- ES** Para una instalación correcta, disponer un lecho de drenaje de gravilla de 30 cm a la base de la hornacina.

- IT** L'apparecchio non deve essere messo a contatto con sostanze chimiche aggressive tipo fertilizzanti ecc.
- EN** Do not put device in contact with aggressive chemical substances, such as fertilizers, etc.
- DE** Die Leuchte darf nicht mit aggressiven Substanzen, Chemikalien, Reinigungsmittel und/oder Düngemitteln in Kontakt kommen.
- FR** Interdiction de mettre l'appareil en contact avec des substances chimiques agressives telles que des fertilisants, etc.
- ES** El aparato no debe ponerse en contacto con sustancias químicas agresivas tales como fertilizantes, etc.



INSTALLATION



IT Per il fissaggio della controcassa al terreno, non utilizzare prodotti che ostacolano la dispersione del calore, tipo resine o espansi.

EN To fix the counter-case to the ground, do not use products that block the dispersion of heat, such as resins or foams.

DE Keine wärmeisolierenden Baustoffe (wie z.B. Harz oder Schaumstoff) für die Befestigung des Einbaugehäuses im Boden benutzen.

FR Pour la fixation du pot d'encastrement au terrain, ne pas utiliser de produit susceptible d'entraver la dispersion de la chaleur tels les résines ou les produits mousse.

ES Para fijar la hornacina al terreno, no utilizar productos que obstaculicen la dispersión del calor como las resinas o los productos en espuma.

IT Posizionare la controcassa in modo da mantenere il bordo superiore dell'anello, che resterà a vista, a filo del pavimento finito.

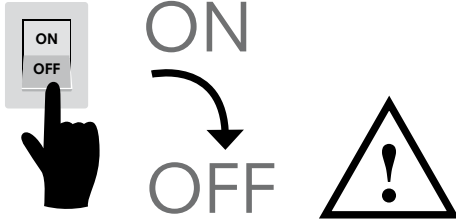
EN Position the counter-case as to keep the upper edge of the ring, which will remain visible, flush with the finished floor.

DE Bauen Sie das Einbaugehäuse so im Boden ein, dass sich der obere Rand bündig zum Boden befindet und sichtbar bleibt.

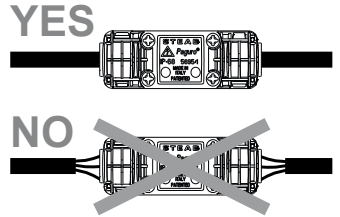
FR Placer le pot d'encastrement de façon à maintenir le bord supérieur de l'anneau rond inox, qui restera visible, au ras du sol fini.

ES Colocar la hornacina de tal forma que el borde superior del anillo, que se mantendrá a la vista, quede a ras del pavimento acabado.

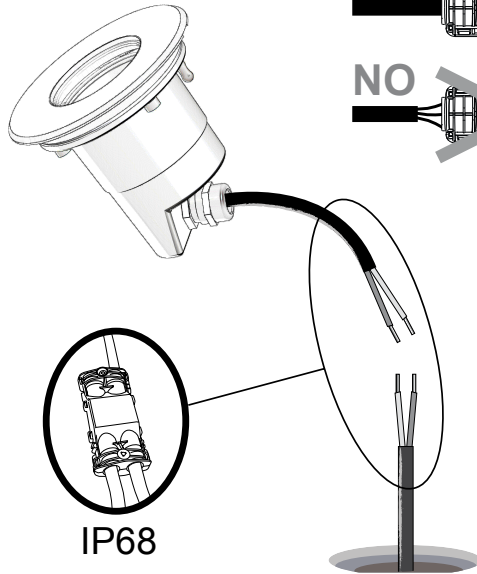
INSTALLATION



- IT** Collegamento elettrico
- EN** Electrical connection
- DE** Elektrischer Anschluss
- FR** Raccordement électrique
- ES** Conexión eléctrica



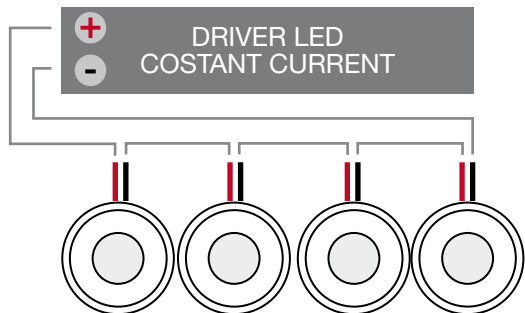
- IT** Connettore non fornito
- EN** Connector not supplied
- DE** Kabelverbinder bauseits
- FR** Connecteur non fourni
- ES** Conector no suministrado



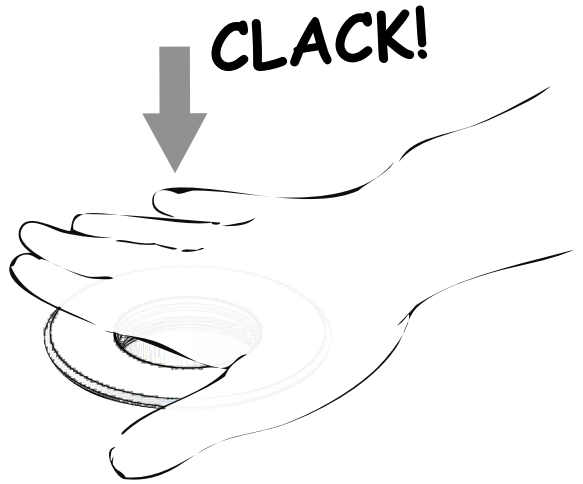
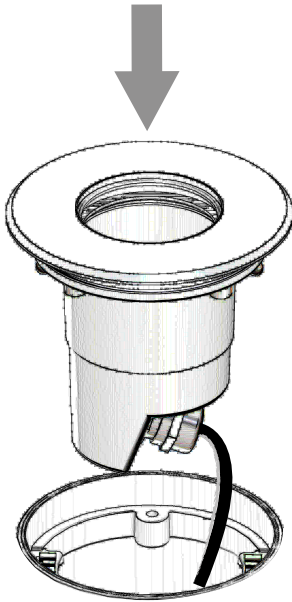
500mA 3 Led
700mA 1 Led
220-240V 3 Led



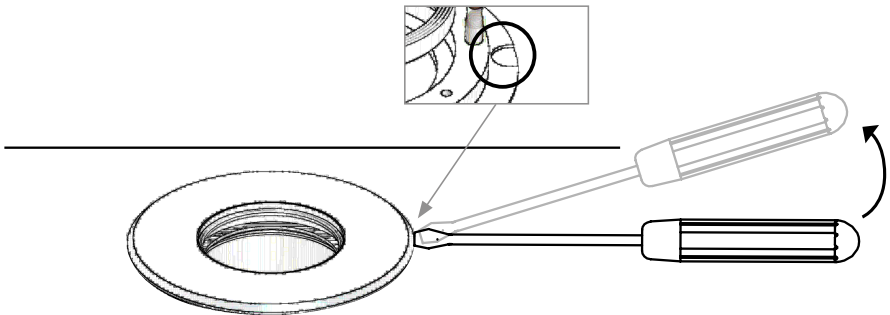
500/700mA
serial connection



INSTALLATION



ESTRAZIONE



IT COME POSSIAMO ESSERE D'AIUTO?

Ottieni supporto tramite telefono o E-mail, contattandoci al +39 030 68 18 201 o scrivendo all'indirizzo E-mail supporto@platek.eu

EN HOW CAN WE HELP YOU?

Get support by phone or e-mail, call us on +39 030 68 18 201 or send us an email supporto@platek.eu

DE WIE KÖNNEN WIR IHNEN HELFEN?

Sie können unseren Kundendienst per Telefon oder E-Mail erreichen. Kontaktieren Sie uns unter der Telefonnummer +39 030 68 18 201 oder schreiben Sie an folgende E-Mail-Adresse supporto@platek.eu

FR COMMENT POUVONS-NOUS VOUS AIDER?

Vous pouvez obtenir de l'aide par téléphone ou bien par email, en nous contactant +39 030 68 18 201 ou bien en nous écrivant à l'adresse email supporto@platek.eu

ES ¿PODEMOS AYUDARTE?

Solicita soporte a través de nuestro teléfono o email, contactándonos al +39 030 68 18 201 o escribiendo a nuestra dirección de correo electrónico supporto@platek.eu

PLATEK SRL
T + 39 030 6818201
E-MAIL INFO@PLATEK.EU
WWW.PLATEK.EU

REGISTERED OFFICE:
VIA PADERNO 19
25050 RODENGO SAIANO
(BS) ITALY

HEAD OFFICE:
VIA MARROCCO 4
25050 RODENGO SAIANO
(BS) ITALY



IT Conservare le istruzioni.

EN Retain the instructions.

DE Bewahren Sie die Anleitung.

FR Conservez ces instructions.

ES Conserve las instrucciones.