

# PIX Round

downlight / applique

IT Istruzioni di montaggio

EN Assembly instructions

DE Montageanleitung

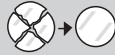
FR Instructions de montage

ES Instrucciones de montaje



**Platek®**

## TECHNICAL DATA

**PIX Round - IP 65 - IK 07**

Categoria	Classe	Alimentazione	Peso
Category	Class	Power supply	Weight
Kategorie	Schutzklasse	Versorgung	Gewicht
Catégorie	Classe	Alimentation	Poids
Categoría	Clase	Alimentación	Peso

**PIX Round 30**

8,5W - 13,5W LED



220-240V 50/60Hz

2 Kg

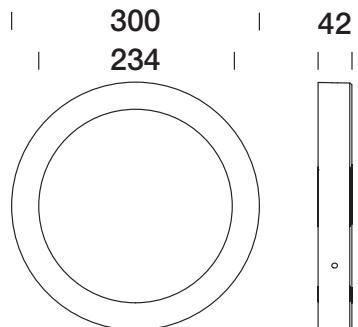
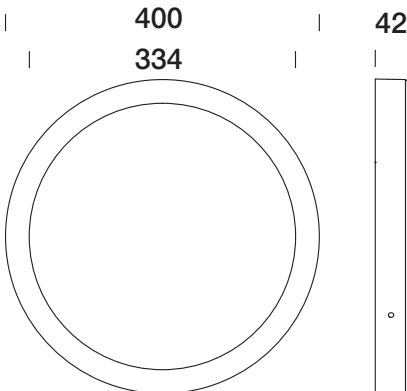
**PIX Round40**

16,5W - 22W LED



220-240V 50/60Hz

3,4 Kg



## SAFETY AND WARNINGS



## LED MODULE



- IT** ATTENZIONE: Accertarsi che le linee siano protette da sovra tensioni.
- EN** CAUTION: Make sure that the lines are protected from over-voltage.
- DE** ACHTUNG: Es ist sicherzustellen, dass die Netzzuleitungen gegen Überspannungen geschützt sind.
- FR** ATTENTION: Assurez-vous que les lignes sont protégées contre les surtensions.
- ES** PRECAUCIÓN: Asegúrese de que las líneas estén protegidos contra la sobretensión.

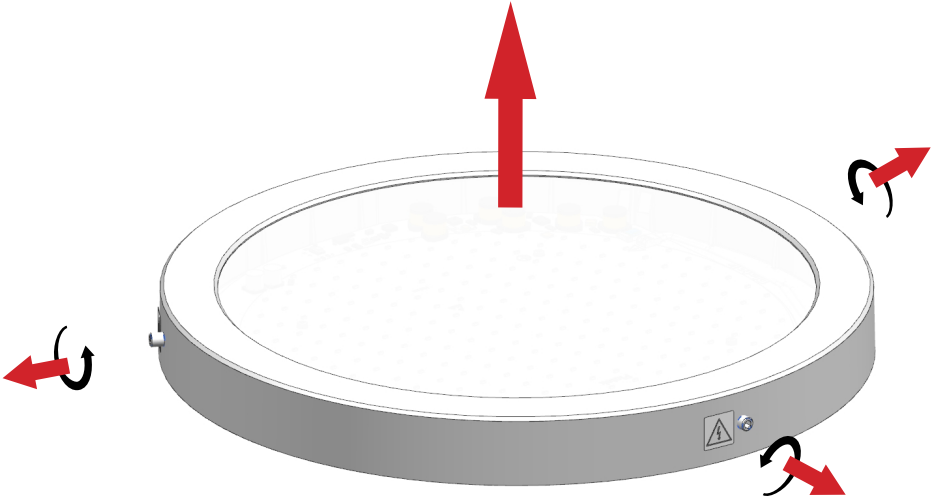
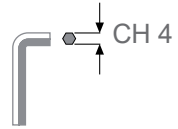
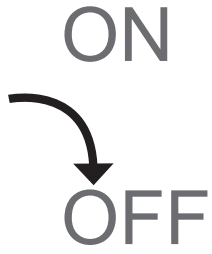


- IT** Modulo LED gruppo a rischio 1. Non fissare direttamente la luce. In caso di guasto del modulo LED rivolgersi a Platek.
- EN** LED-Module risk group 1. Do not stare at the light source.. In case of malfunctions with the LED module, please contact Platek.
- DE** LED-Modul Risikogruppe 1. Nicht in den Strahl blicken. Bei Störungen des LED-Moduls wenden Sie sich bitte an Platek.
- FR** Module LED, groupe de risque 1. Ne pas regarder la source LED. En case de défaillance du module de la LED, veuillez vous adresser à Platek.
- ES** Módulo LED grupo de riesgo 1. No fije la vista en el rayo. En caso de avería del módulo LED, póngasse en contacto con Platek.



- IT** Si sconsiglia l'accensione dell'apparecchio durante le ore diurne con forte irraggiamento solare.
- EN** We do not recommend switching on the fitting during the day with strong solar radiation.
- DE** Es wird empfohlen, LED-Leuchten tagsüber bei direkter Sonneneinstrahlung auf keinen Fall in Betrieb zu nehmen.
- FR** Nous déconseillons d'allumer l'appareil pendant la journée avec un fort rayonnement solaire.
- ES** No se recomienda encender el aparato durante las horas diurnas con fuerte radiación solar.

TECHNICAL DATA



## INSTALLATION



Ø cavi 7-13mm H05RN-F <HAR>

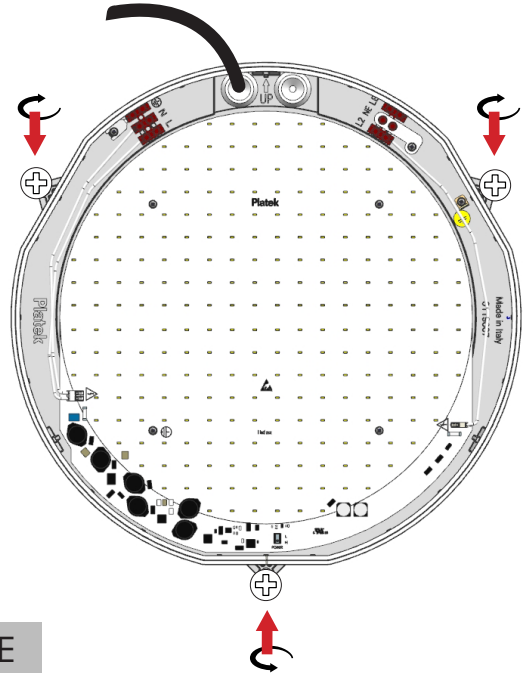
Ø cables 7-13mm H05RN-F <HAR>

Ø câbles 7-13mm H05RN-F <HAR>

Ø du holstheraus 7-13mm H05RN-F <HAR>

Ø cables 7-13mm H05RN-F <HAR>

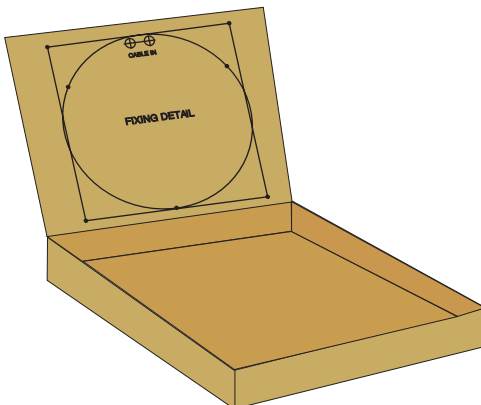
Ø cabos 7-13mm H05RN-F <HAR>



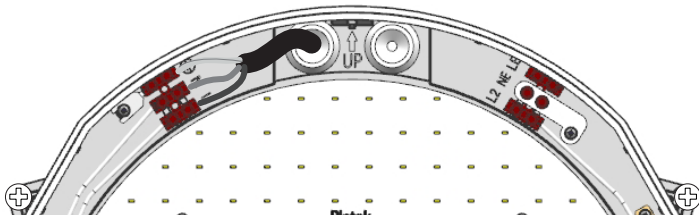
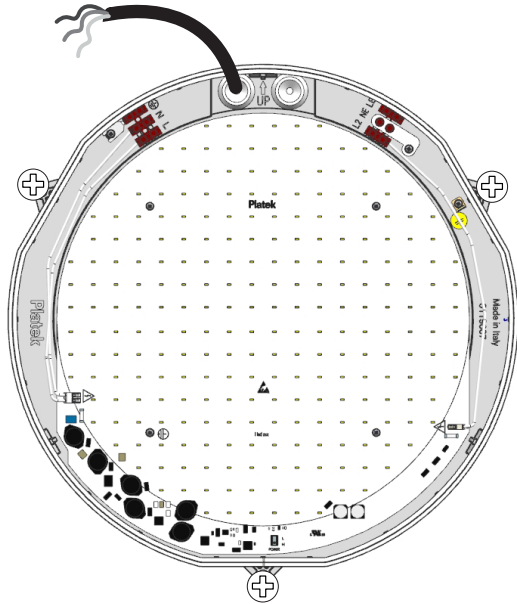
PIX 30 3 x (R 142x120°)  
PIX 40 3 x (R 192x120°)



DRILLING TEMPLATE

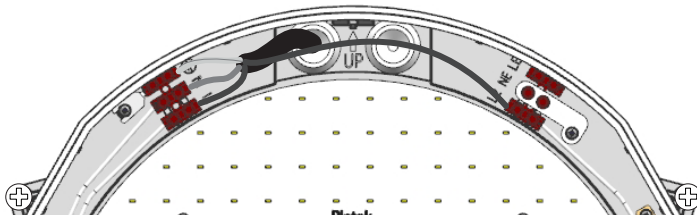
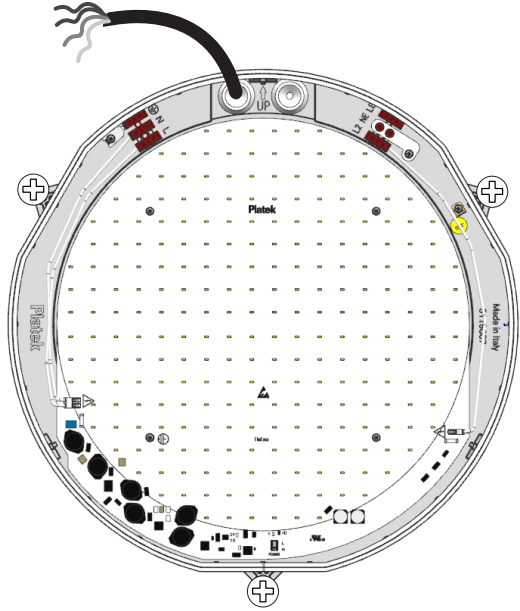


TECHNICAL DATA

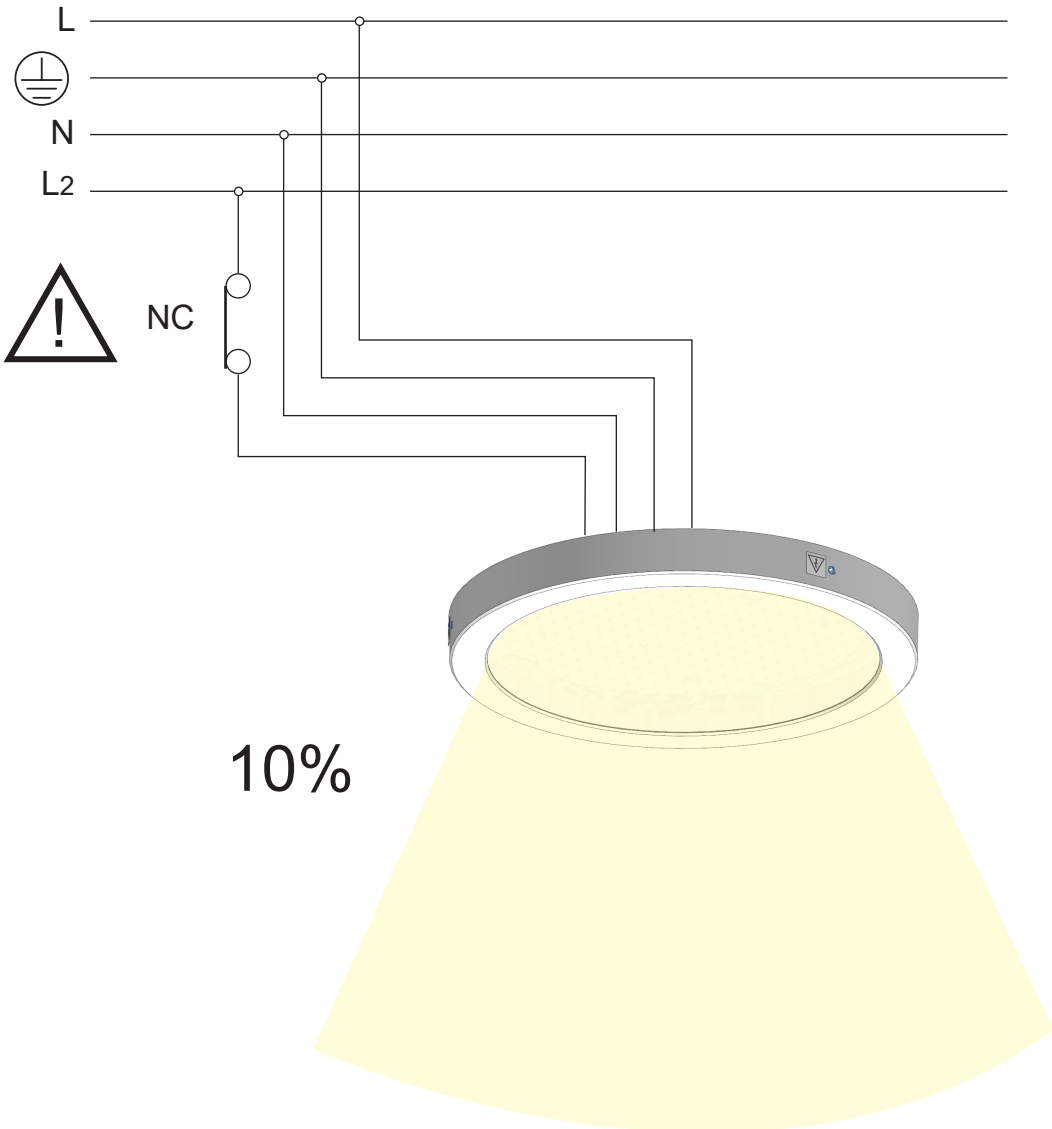


INSTALLATION

Corridor function



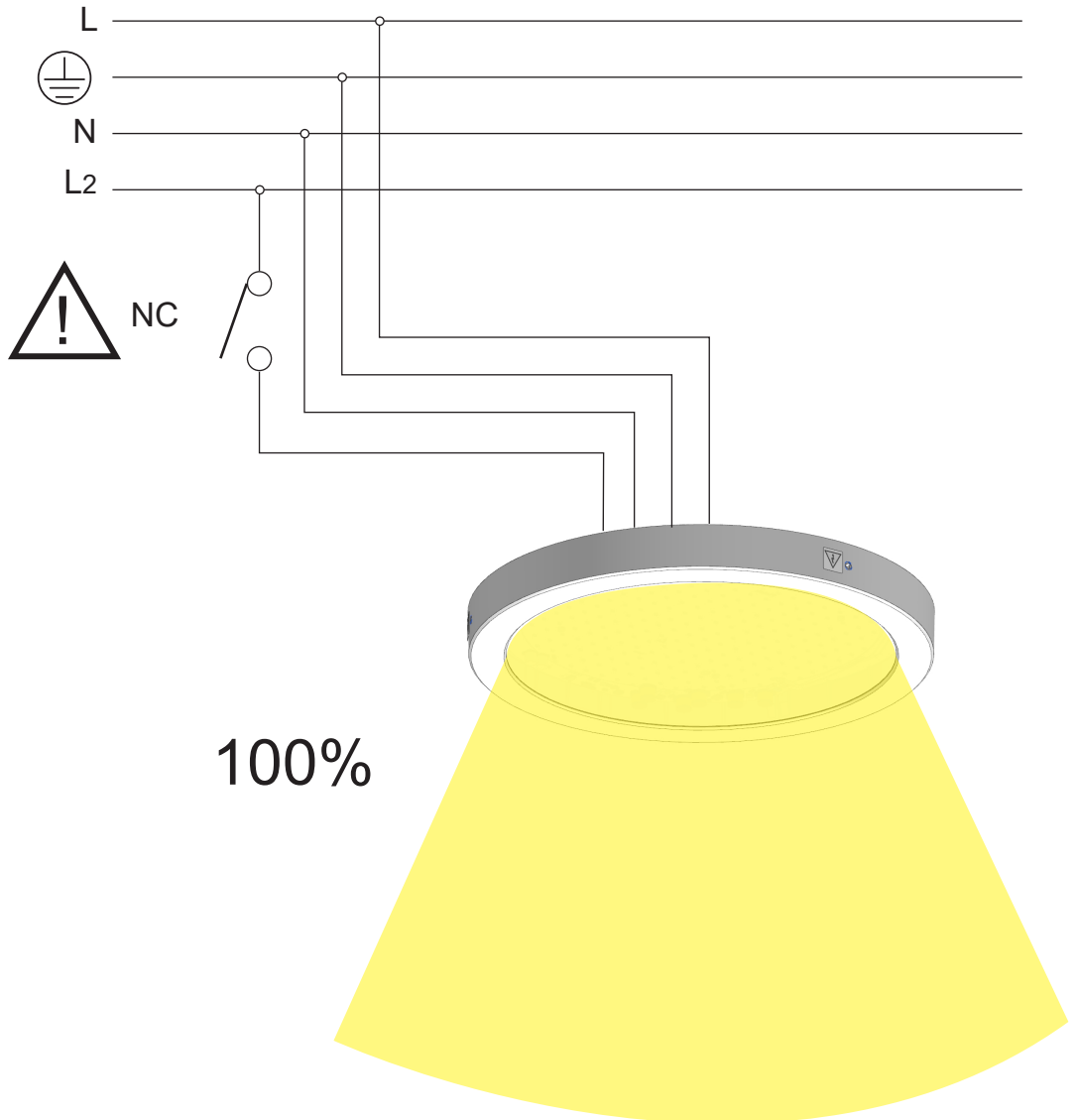
## Corridor function





## INSTALLATION

## Corridor function



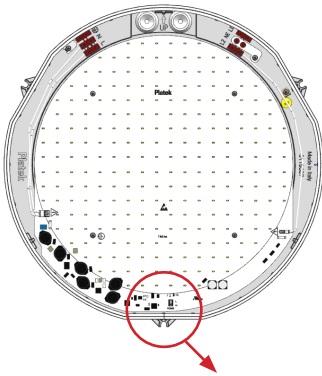
INSTALLATION



ON



OFF



SETTING POWER SUPPLY

PIX 30

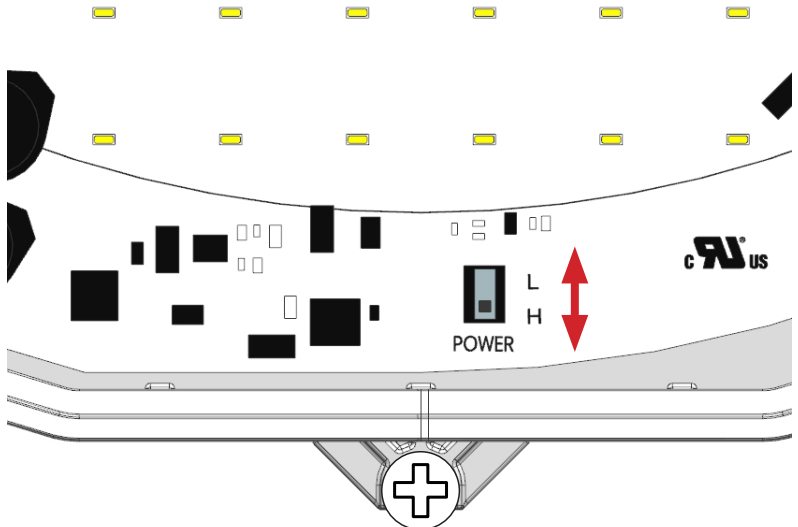
L = 8,5W (DEFAULT SETTING)

H = 13,5W

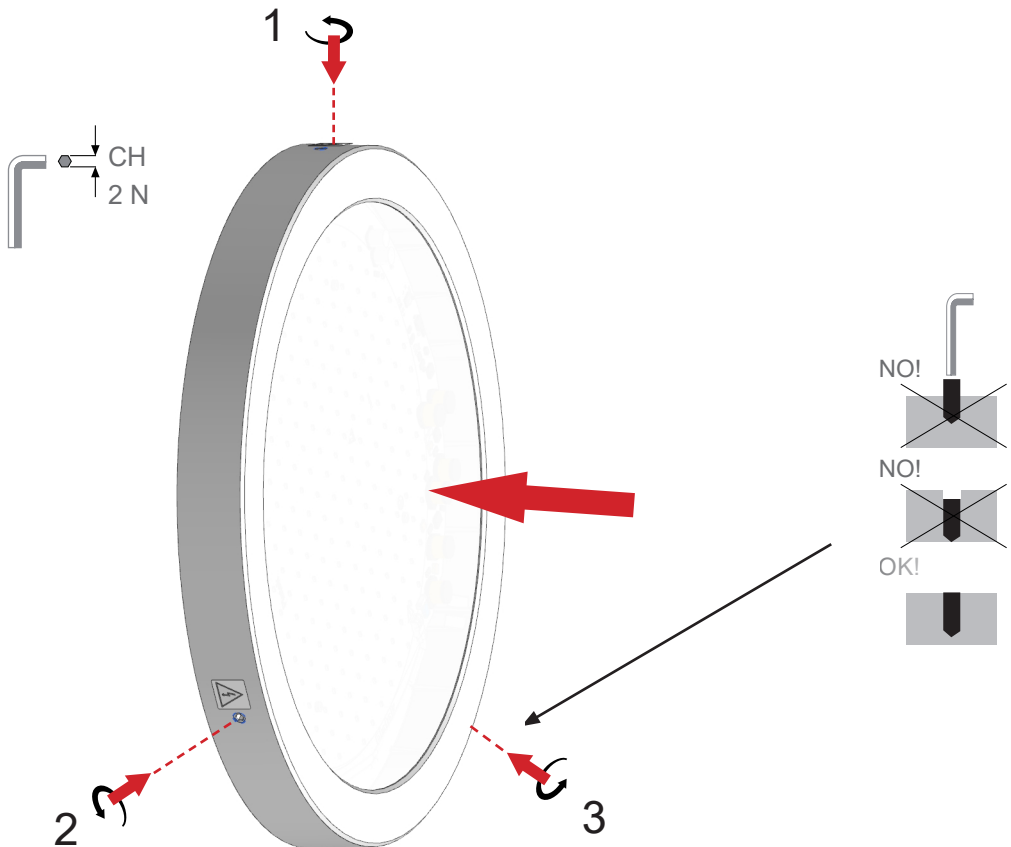
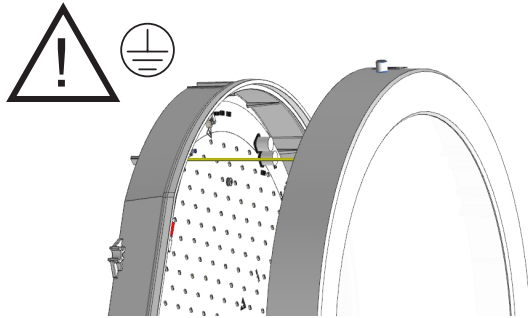
PIX 40

L = 16,5W (DEFAULT SETTING)

H = 22W



# INSTALLATION



## IT COME POSSIAMO ESSERE D'AIUTO?

Ottieni supporto tramite telefono o E-mail, contattandoci al +39 030 68 18 201 o scrivendo all'indirizzo E-mail [supporto@platek.eu](mailto:supporto@platek.eu)

## EN HOW CAN WE HELP YOU?

Get support by phone or e-mail, call us on +39 030 68 18 201 or send us an email [supporto@platek.eu](mailto:supporto@platek.eu)

## DE WIE KÖNNEN WIR IHNEN HELFEN?

Sie können unseren Kundendienst per Telefon oder E-Mail erreichen. Kontaktieren Sie uns unter der Telefonnummer +39 030 68 18 201 oder schreiben Sie an folgende E-Mail-Adresse [supporto@platek.eu](mailto:supporto@platek.eu)

## FR COMMENT POUVONS-NOUS VOUS AIDER?

Vous pouvez obtenir de l'aide par téléphone ou bien par email, en nous contactant +39 030 68 18 201 ou bien en nous écrivant à l'adresse email [supporto@platek.eu](mailto:supporto@platek.eu)

## ES ¿PODEMOS AYUDARTE?

Solicita soporte a través de nuestro teléfono o email, contactándonos al +39 030 68 18 201 o escribiendo a nuestra dirección de correo electrónico [supporto@platek.eu](mailto:supporto@platek.eu)

PLATEK SRL  
T + 39 030 6818201  
E-MAIL [INFO@PLATEK.EU](mailto:INFO@PLATEK.EU)  
[WWW.PLATEK.EU](http://WWW.PLATEK.EU)

REGISTERED OFFICE:  
VIA PADERNO 19  
25050 RODENGO SAIANO  
(BS) ITALY

HEAD OFFICE:  
VIA MARROCCO 4  
25050 RODENGO SAIANO  
(BS) ITALY



- IT Conservare le istruzioni.
- EN Retain the instructions.
- DE Bewahren Sie die Anleitung.
- FR Conservez ces instructions.
- ES Conserve las instrucciones.