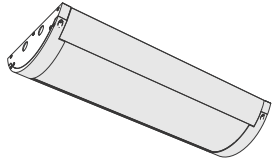


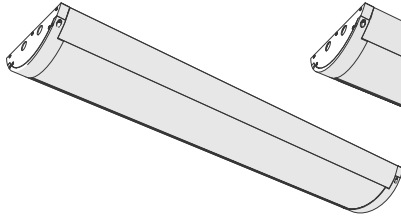
# PRISMASHIELD ELITE 2



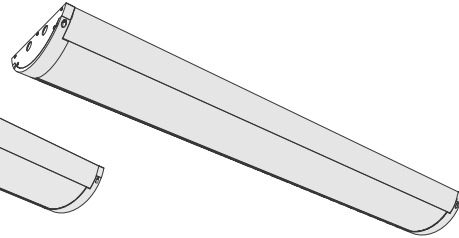
M1



M2

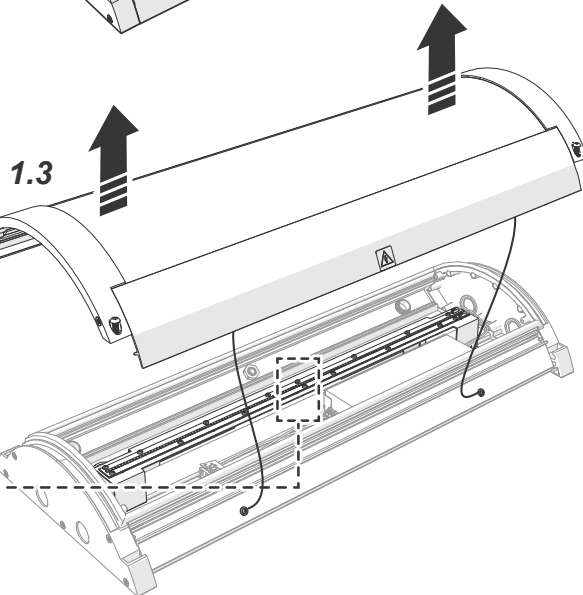
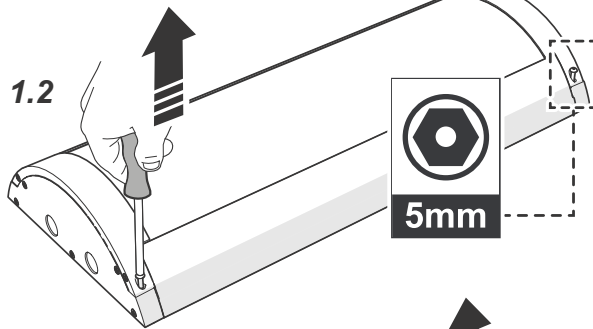
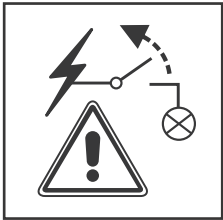


M3

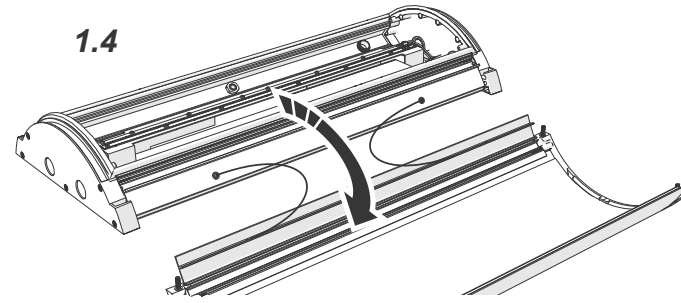


## 1 Preparation for Mounting / Vorbereitung für die Installation / voorbereiding voor installatie / förberedelse för installation / préparation pour l'installation / forberedelse for installasjon

1.1



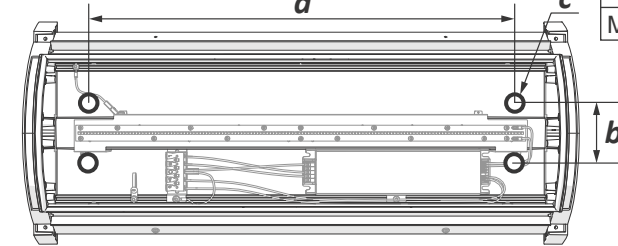
1.4



## 3 CEILING

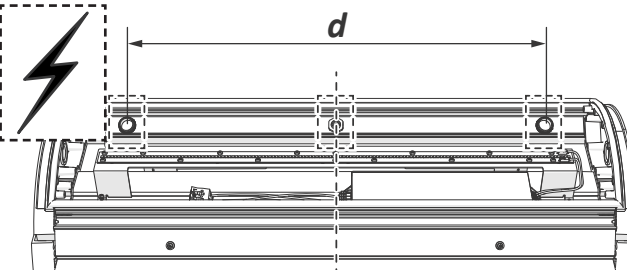
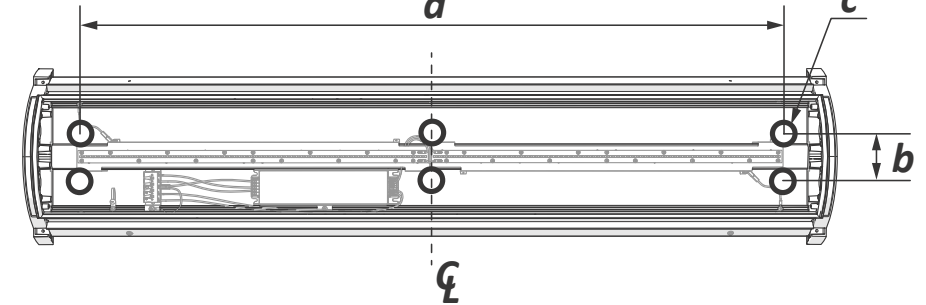
Fixing method / Befestigungssystem / Bevestigingsmethode / Fixeringsmethod / Systèmede fixation /  
 Festemetode

M1



	a	b	c
M1 (600mm)	551	77	# 4
M2 (1200mm)	1161	77	# 6
M3 (1500mm)	1461	77	# 6

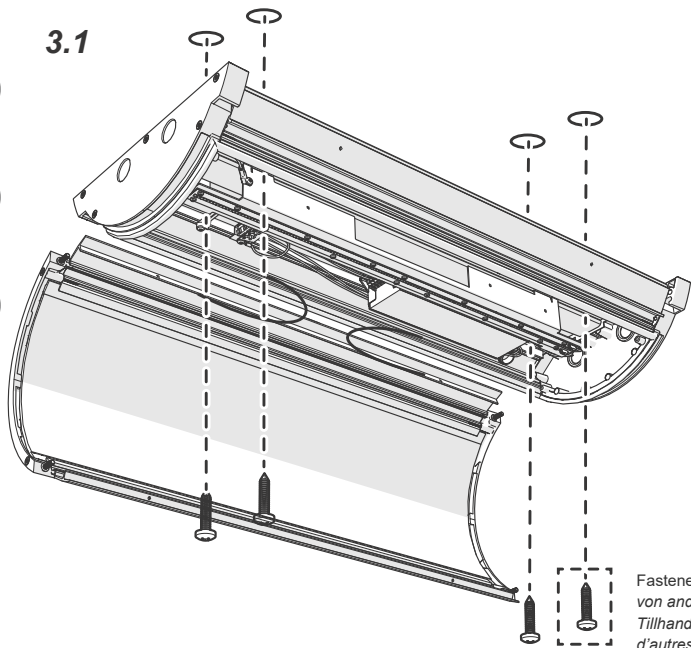
M1 / M2



	d
M1 (600mm)	531
M2 (1200mm)	1141
M3 (1500mm)	1441



3.1

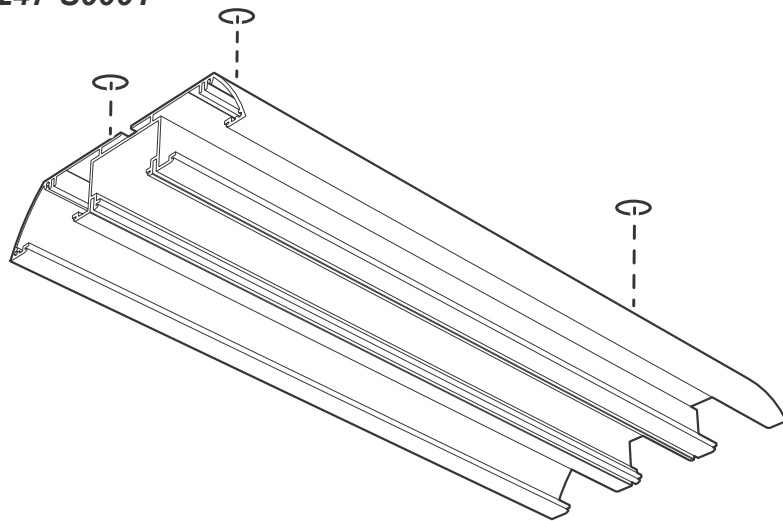


Fasteners supplied by others / *Geliefert von anderen / Verstrekt door anderen / Tillhandahålls av andra / Fourni par d'autres / Levert av andre.*

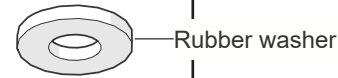
3 CMS

Fixing method / Befestigungssystem / Bevestigingsmethode / Fixeringsmethod / Syst mede fixation / Festemetode

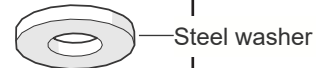
3.2.1 See 1247-S0001



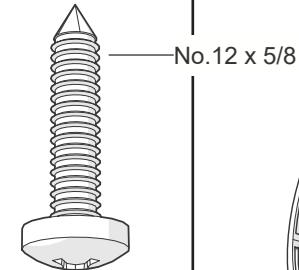
3.2.2



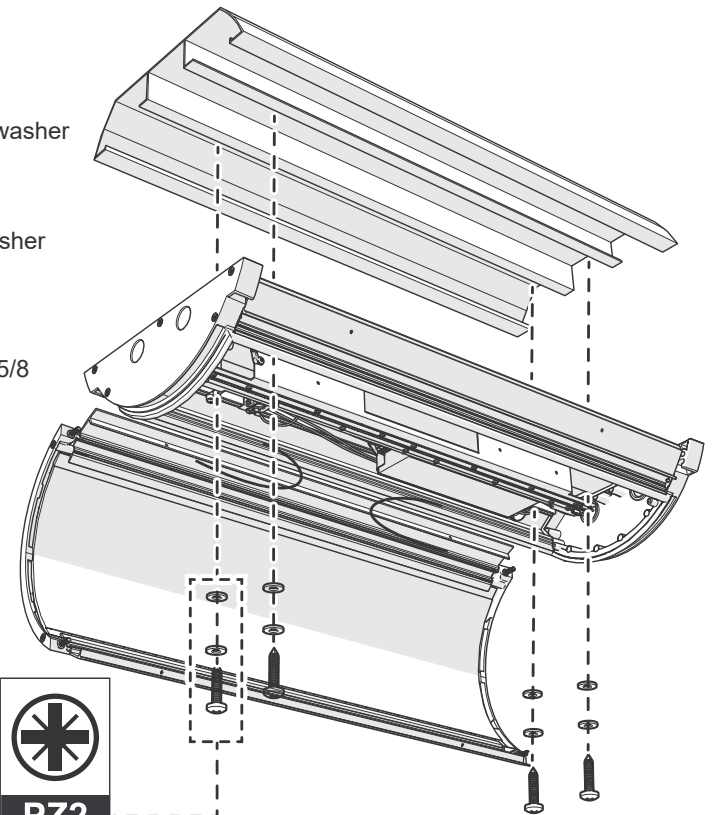
Rubber washer



Steel washer

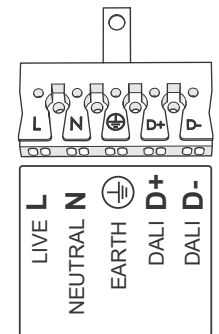
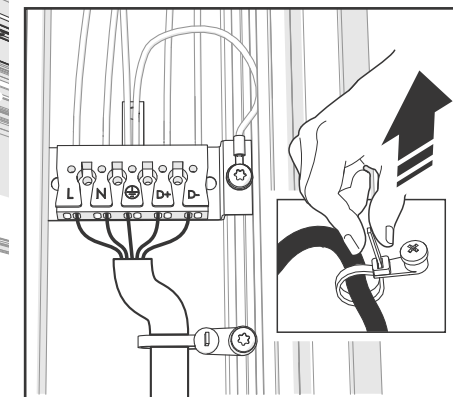
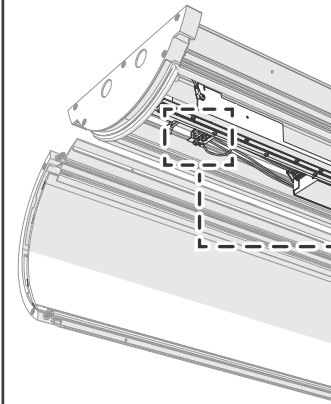


No.12 x 5/8

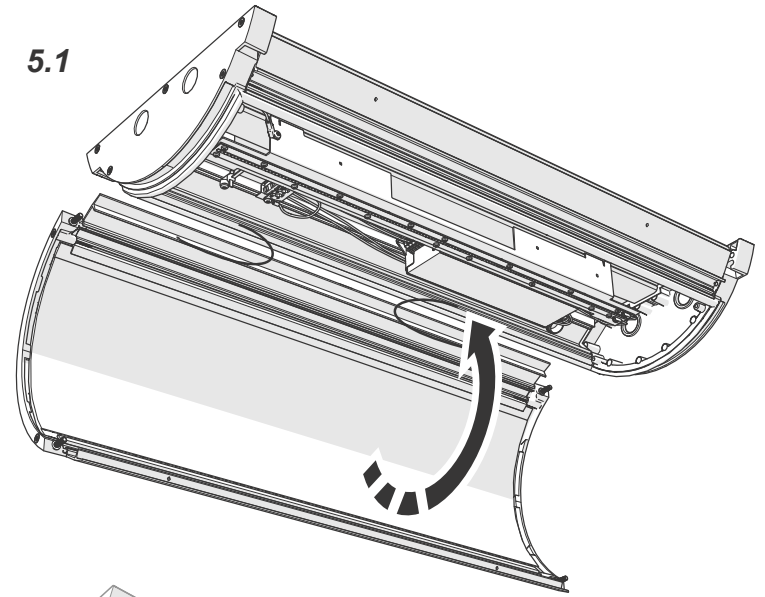


4

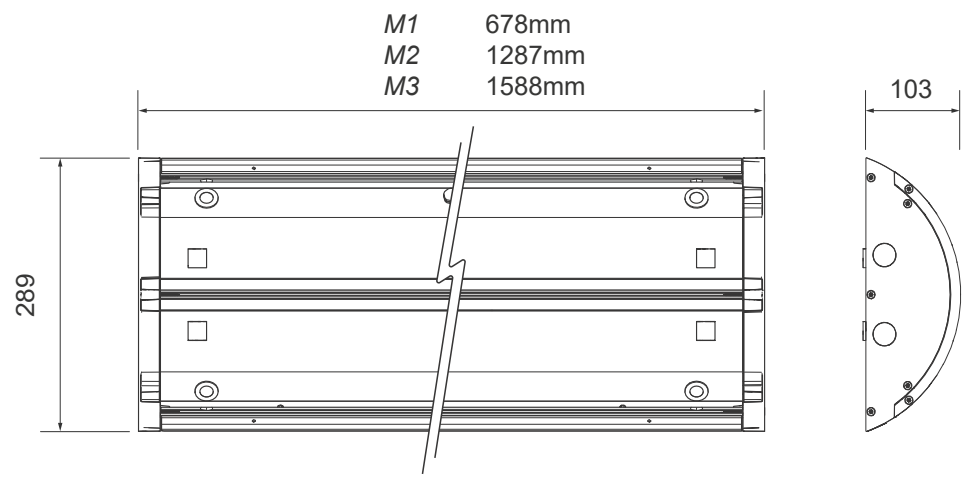
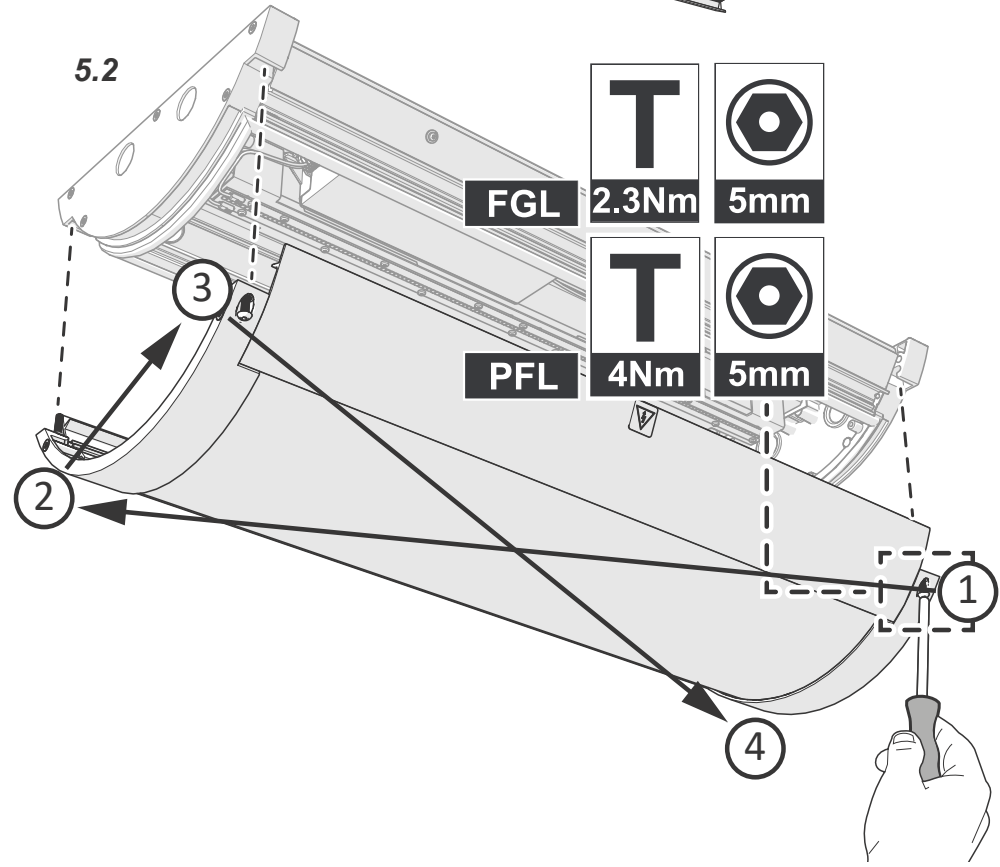
Mains Flying Lead Connection / Netzkabelverkabelung / Voedingskabel bedrading / Str mkabelanslutningar / Connexions du c ble d'alimentation / Tilkoblinger til str mkabler



5.1



5.2



	Kg		↑	
	GLASS	POLY.	PFL	FGL
M1	7 Kg	5Kg	IK 10++	IK 07
M2	13 Kg	9 Kg	IK 10++	IK 07
M3	16 Kg	11 Kg	IK 10++	IK 07

Gear Compartment	Controls/ Photocells	Light Engines
IP65	N/A	IP65

Smart: → IS 001



Holophane Europe Limited  
www.holophane.co.uk info@holophane.co.uk

