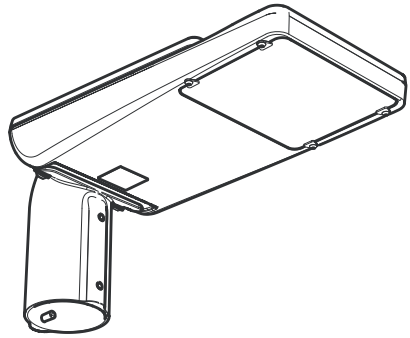
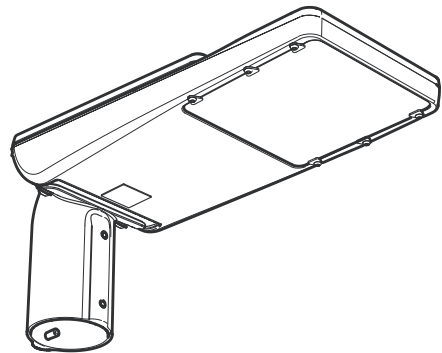
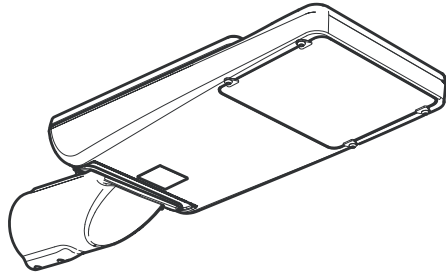


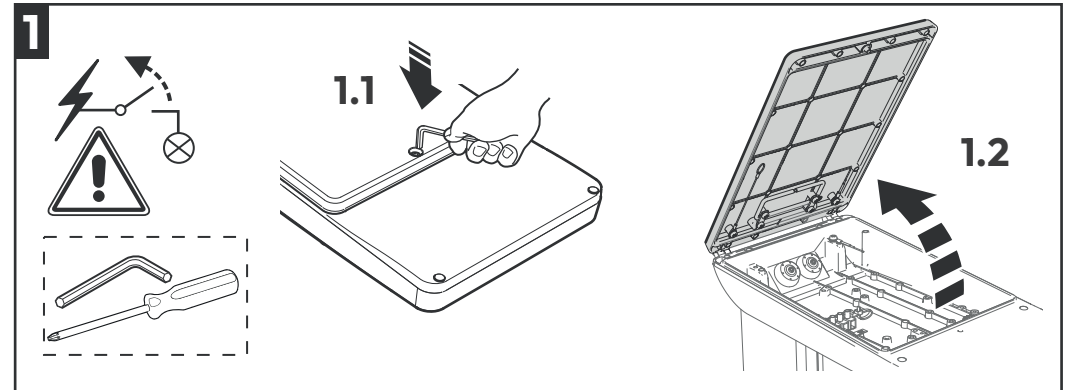
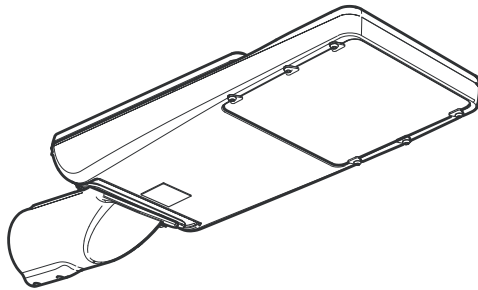
S-LINE / R-LINE



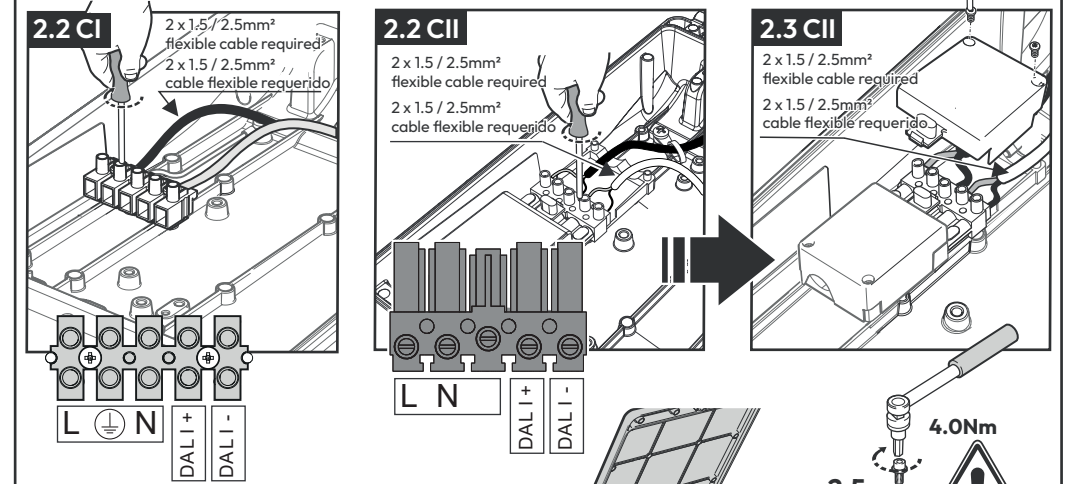
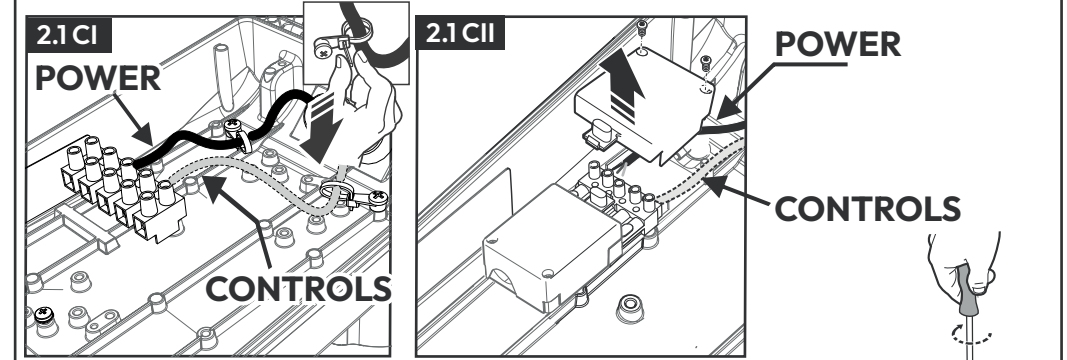
S-LINE



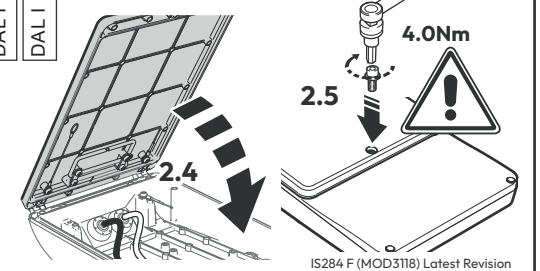
R-LINE



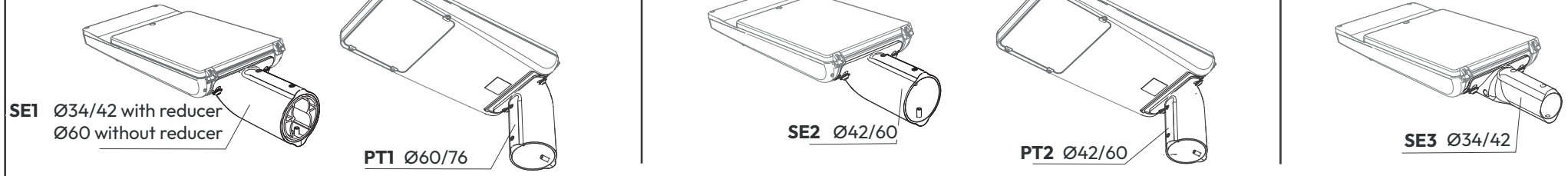
2 Wiring connection / Conexión de cable / Câblage / Anschlussverdrahtung / Aansluiting
 Luminaire supplied without cable only / Sólo para luminarias suministradas sin cables / Seulement pour des luminaires sans câble / Nur für Leuchten ohne Kabel / Armaturen worden geleverd zonder aansluitkabel



For Class II no earthing
 Para la Clase II no hay toma de tierra
 Pour Classe II sans mise à la terre
 Bei Klasse II kein Erdleiter
 Voor klasse II zonder aarding



3 Fixing method in 0° position / Sistema de fijación en posición 0° / Système de fixation en position 0° / Befestigungssystem 0° / Bevestiging methode 0°



SE1 Ø34

SE1 Ø42

Ensure to use copper based anti-seize compound
Asegurar el uso de un compuesto anti-garre basado en cobre

TORQUE SETTING / PAR DE APRIETE

Tighten bracket entry
Ajuste tubo
Serrer l'entrée de la console
Rohrjustierung
Moeren vast draaien

Tighten reducer bracket
Ajuste reductor
Ajuster le réducteur
Anpassung Reduzierstück
Verloopstuk vast draaien

SE1 Ø60

PT1 Spigot/Column positioning reducer not supplied for PT version
Reductor no suministrado para la versión PT

SE2

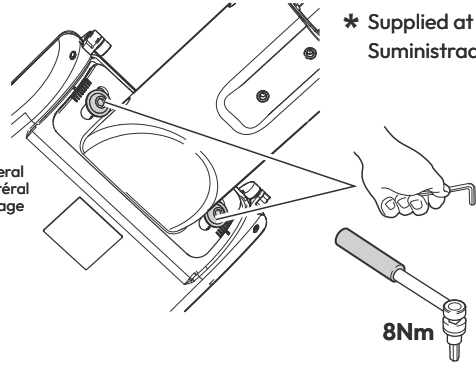
PT2

SE3

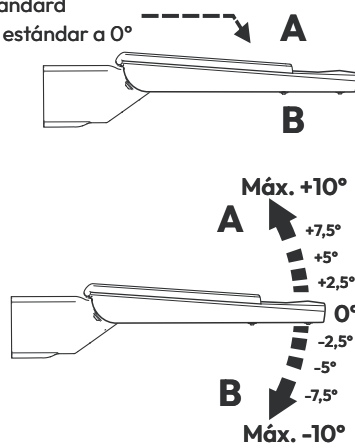
4 Tilting options / Opciones de inclinación / Options d'inclinaison / Neigungsoptionen / Kantelen opties

SE1
SE2
SE3

Side Entry
Montaje lateral
Montage latéral
Seitenmontage

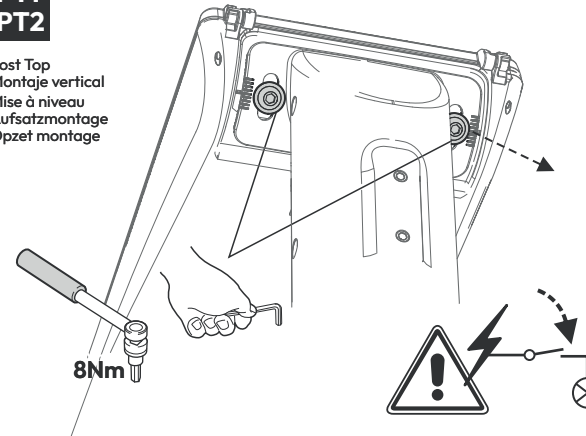


* Supplied at 0° as standard
Suministrado como estándar a 0°

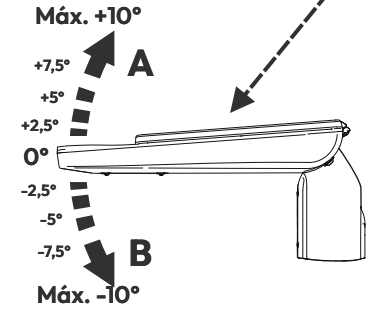


PT1
PT2

Post Top
Montaje vertical
Mise à niveau
Aufsatzmontage
Opzet montage

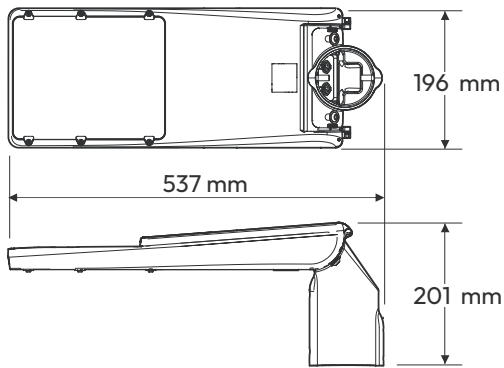


Supplied at 0° as standard
Suministrado como estándar a 0°



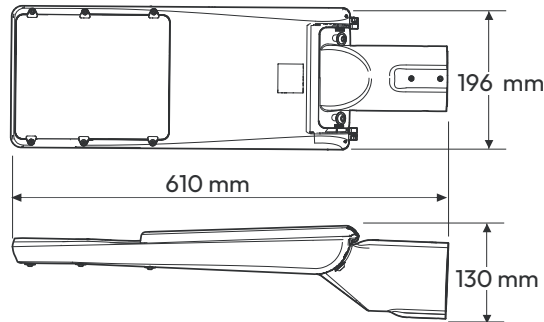
Post Top / Montaje vertical / Mise à niveau
Aufsatzmontage / Opzet montage

A



Side Entry / Montaje lateral
Montage latéral / Seitenmontage

B



	A	B	Kg
S-LINE	0,0297m ²	0,0350m ²	4
R-LINE	0,0354m ²	0,0407m ²	5

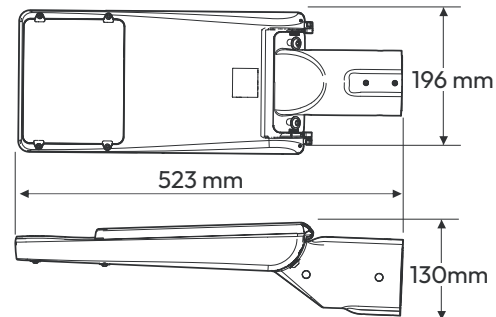
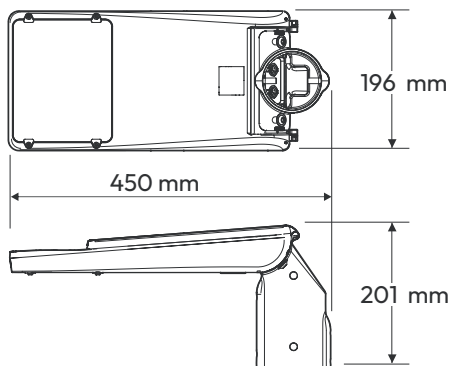
Weight (with electrical controls)
Peso (con controles eléctricos)
Poids (avec commandes électriques)
Gewicht (elektronisch drivers)

Mounting height up to and above 15 metres.
Altura de montaje hasta y por encima de 15 metros.
La hauteur de montage jusqu'à 15 mètres ou plus haut.
Montagehöhe bis zu und über 15 Meter.
Montage hoogte vanaf 15 meter en hoger.

Gear Compartment	Controls/ Photocells	Light Engine
IP65	IP65	IP66

For external use only.
Solo para uso externo.
Seulement pour usage externe.
Nur für äußere Anwendung.
Alleen voor uitwendig gebruik.

Smart: → IS 001



Holophane Europe Limited
www.holophane.co.uk info@holophane.co.uk

IS284 F (MOD3118) Latest Revision