

TEAM

Design by
Marco Acerbis

IT Istruzioni di montaggio

EN Assembly instructions

DE Montageanleitung

FR Instructions de montage

ES Instrucciones de montaje

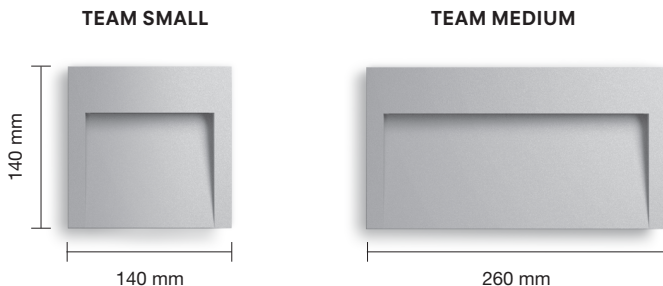


More details at:
platek.eu/TEAM



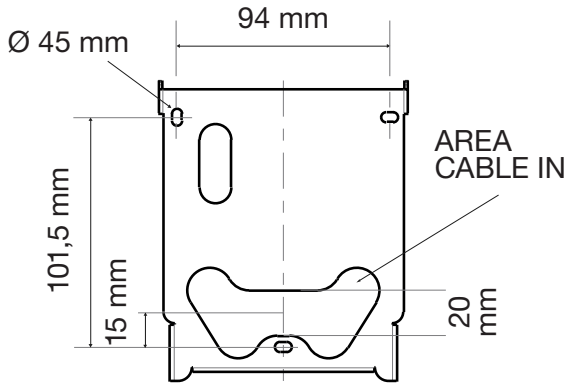
Platek®

TECHNICAL DATA

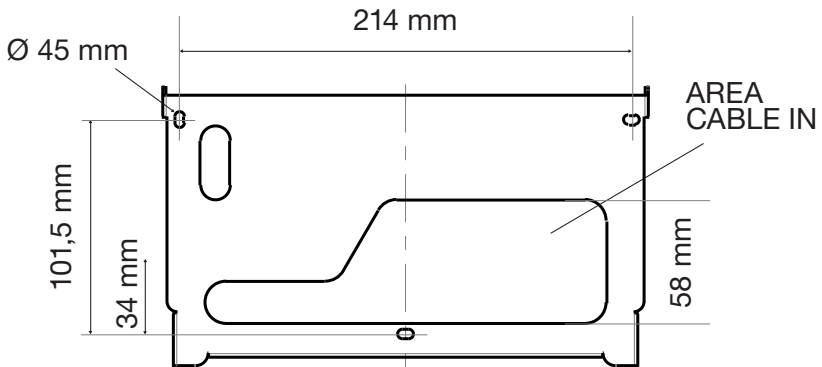


Alimentazione Supply Versorgung Alimentation Suministro	220-240V 50/60Hz TRIAC dimmable	220-240V 50/60Hz TRIAC dimmable
White LED	7,2W / 800 lm LED data	14,4W / 1600 lm LED data
	8W / 480 lm Real data	16W / 960 lm Real data
Grado di protezione Protection degree Schutzart Degré de protection Grado de protección	IP 66 - IK 08	IP 66 - IK 08
Classe energetica Energy label Energieeffizienzklasse Note de l'énergie Clasificación de energía	A / A+ / A++	A / A+ / A++

TEAM SMALL



TEAM MEDIUM



TECHNICAL INFORMATION

IT INFORMAZIONI TECNICHE

Cornice frontale e coperchio posteriore in pressofusione di alluminio verniciato e resistente alla corrosione. Protezione con trattamento di anodizzazione, fondo con polveri epossidiche e verniciatura al poliester. Viti in acciaio inox A4, staffa di fissaggio a parete in acciaio inox verniciato. Assenza di viti a vista. Lente diffondente in metacrilato ad elevato rendimento. Questo permette di avere una elevata interdistanza di installazione dei più apparecchi mantenendo un illuminamento uniforme. Prodotto funzionante a tensione di rete.

EN TECHNICAL INFORMATION

Front frame and back body made in die-cast aluminium alloy, painted and resistant to corrosion. Protection by means of anodizing treatment, first layer of epoxy powder and polyester final painting. A4 stainless steel screws, wall fixing bracket made in painted stainless steel. No visible screws. Diffusing lens made in methacrylate with high lighting performances. That allows a big interdistance of installation between fittings, while having uniform lighting. Product operated by mains voltage.

DE TECHNISCHE INFORMATIONEN

Gehäuse aus Aluminium-Druckguss, korrosionsbeständig.

Oberflächenbehandlung: Anodisierung mit anschließender Epoxy-Pulvergrundierung und alterungsbeständiger Polyester-Pulverbeschichtung. Schrauben in Edelstahl A4 und Wandmontagerahmen in Edelstahl. Abschlussring aus Edelstahl AISI 316L. Schrauben verdeckt. Breitstrahlende Linse aus Methacrylat mit hohem Wirkungsgrad. Die breitstrahlende Linse ermöglicht hohe Leuchtzwischenabstände unter Beibehaltung einer hohen Gleichmäßigkeit. TEAM sind mit 230V- LED bestückt.

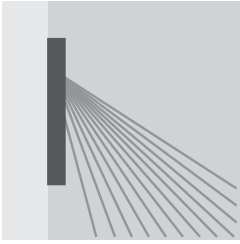
FR INFORMATIONS TECHNIQUES

Corps en fonte d'aluminium peint et résistant à la corrosion. Protection de l'ensemble par traitement d'anodisation avec primaire aux poudres époxy et peinture polyester. Vis en Acier inoxydable A4, platine de fixation en Acier Inox peint. Produit sans vis apparentes. Optique en méthacrylate dotée d'un rendement élevé. Permet d'obtenir une interdistance d'installation maximale tout en maintenant un niveau d'éclairément uniforme. Produit fonctionnant directement sur le réseau.

ES INFORMACIÓN TÉCNICA

Marco frontal y placa trasera de aluminio inyectado con recubrimiento resistente a la corrosión. Protección con tratamiento anódico, base de polvo epoxídico y pintura de poliéster. Tornillos de acero inoxidable A4, soporte de fijación a la pared de acero inoxidable pintado. Sin tornillos a la vista. Lente de difusora de metacrilato y gran rendimiento. Permite ser instalado con elevada interdistanancia entre aparatos manteniendo una iluminación uniforme. Producto alimentado a tensión de red.

TEAM



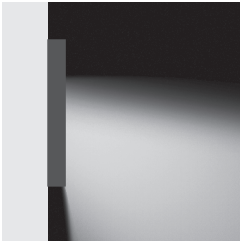
IT Lente diffondente in metacrilato ad elevato rendimento luminoso con un fascio molto aperto trasversalmente e longitudinalmente.

EN A high luminous efficiency diffusing methacrylate lens with a very broad beam both transversely and longitudinally.

DE Breitstrahlende Linse sowohl in Längsrichtung als auch in Querrichtung aus Methacrylat mit hohem Wirkungsgrad.

FR Optique en méthacrylate dotée d'un rendement élevé, faisceau ouvert transversalement et longitudinalement.

ES Lente difusora de metacrilato y gran rendimiento luminoso con un haz de gran apertura transversal y longitudinal.



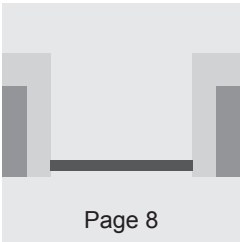
IT La lente diffondente permette una elevata interdistanza di installazione.

EN The methacrylate diffuser lens makes it possible to have a greater distance from one installation to another.

DE Die breitstrahlende Linse ermöglicht hohe Leuchtwischenabstände.

FR L'optique en méthacrylate permet d'obtenir une interdistance d'installation maximale tout en maintenant un niveau d'éclairage uniforme.

ES La lente difusora permite una gran interdistanza en la instalación.



Page 8

IT L'apparecchio è predisposto anche per essere collegato tramite impianto elettrico a tubi rigidi superficiali con ingresso per tubi di diametro standard 16 mm.

EN The device is also engineered to be connected by means of the electrical plant system to rigid superficial tubes with input for standard 16 mm diameter tubes.

DE Die Leuchten verfügen über Soll-Bruchstellen zur Einführung von Leerrohren Ø 16 mm.

FR Le produit est également conçu pour être connecté à l'aide d'un tube rigide, avec entrée pour tube d'un diamètre standard de 16 mm.

ES El aparato está diseñado para ser alimentado también lateralmente utilizando tubos rígidos de diámetro 16 mm instalados en la superficie.



Dimmable

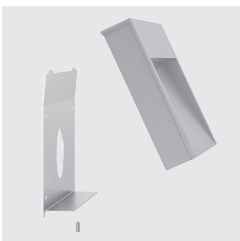
IT La dimmerazione dell'apparecchio è realizzabile solo con dimmer specifici per LED (Es. modello della Vimar serie Plana cod. "14136").

EN The dimming of the device is only possible with specific LED dimmers (e.g. model of the Vimar series Plana code "14136")

DE Das Dimmer der LED ist nur mit dafür geeigneten Dimmern möglich (z. B. Serie Palana der Fa. Vikar, Art.-Nr. 14136

FR Le produit est dimmable uniquement avec un système spécifique pour les LED (exemple : modèle Vimar serie Plana référence "14136").

ES La regulación del aparato solamente se puede realizar con reguladores específicos para LED (Ej. Modelo Vimar de la serie Plana ref. "14136").



IT Installazione senza predisposizione in muratura.

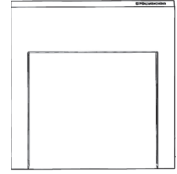
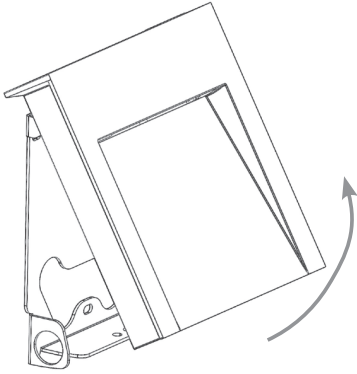
EN Installation without any wall masonry preparatory work.

DE Wand-Aufbauleuchten.

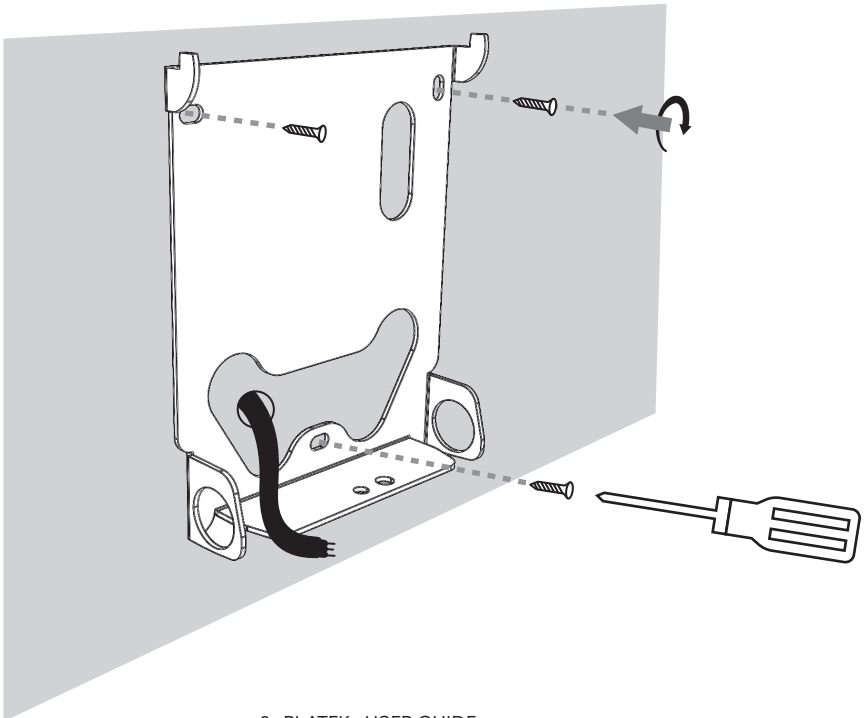
FR Installation en applique, sans encastrement et ne nécessitant pas de travaux de maçonnerie.

ES Montaje en pared sin preinstalación.

1/A



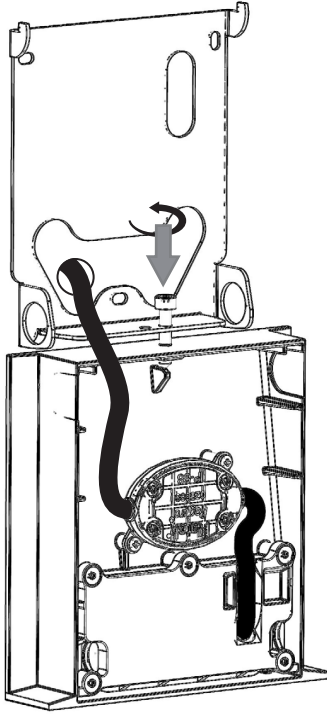
2/A



WALL INTERNAL CABLE

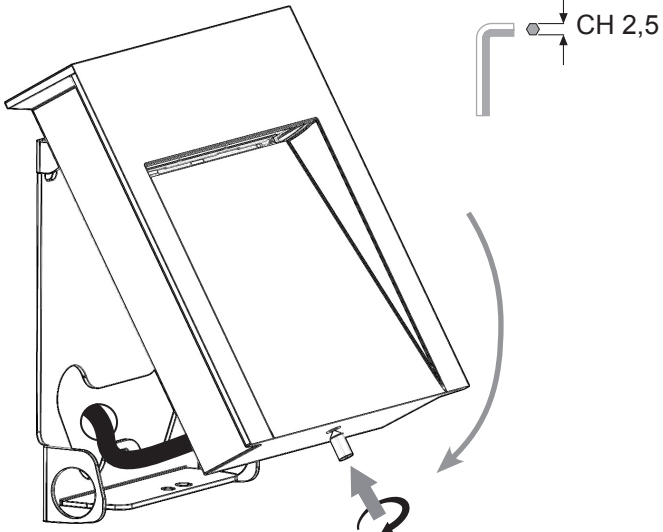
3/A

N ⊕ L



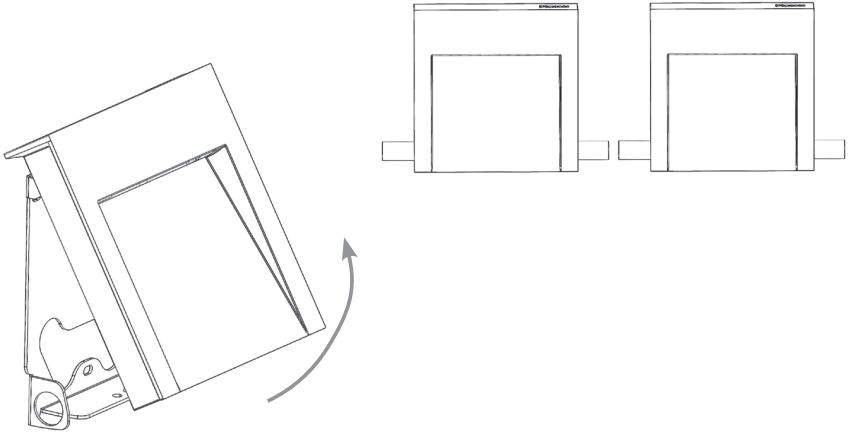
- IT** Connettore fornito
- EN** Connector supplied
- DE** Kabelverbinder inklusive
- FR** Connecteur fourni
- ES** Conector suministrado

4/A

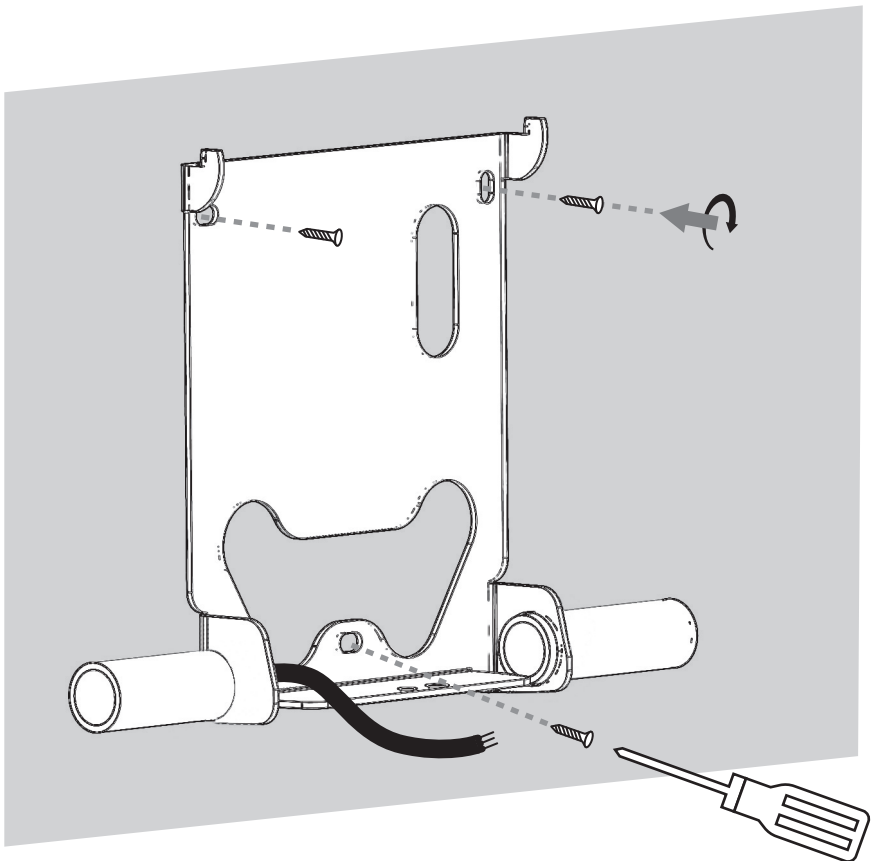


INSTALLATION

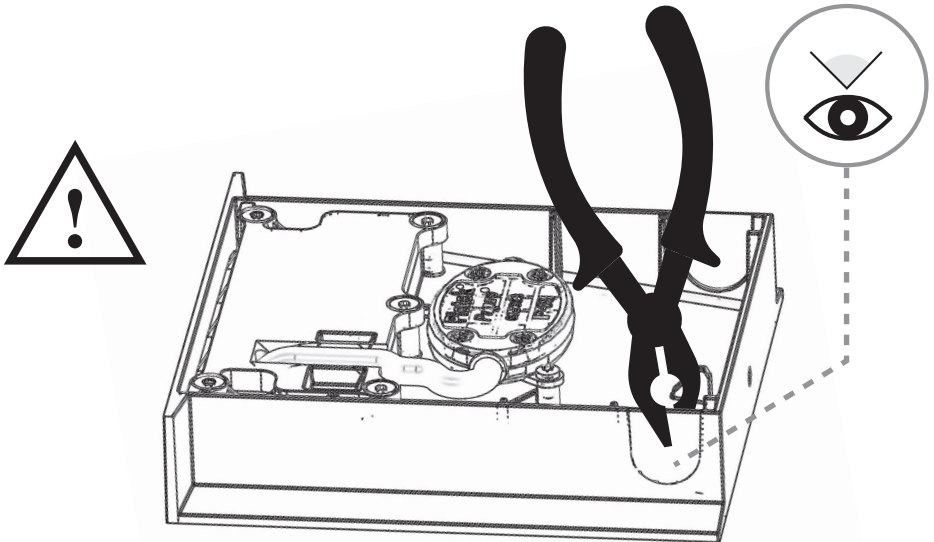
1/B



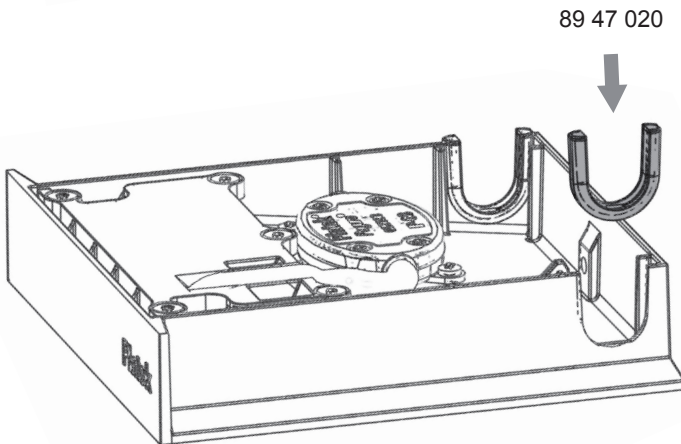
2/B



3/B

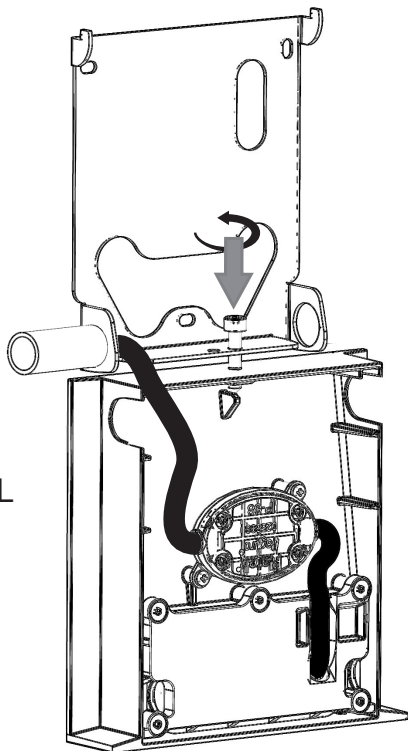


4/B



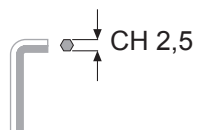
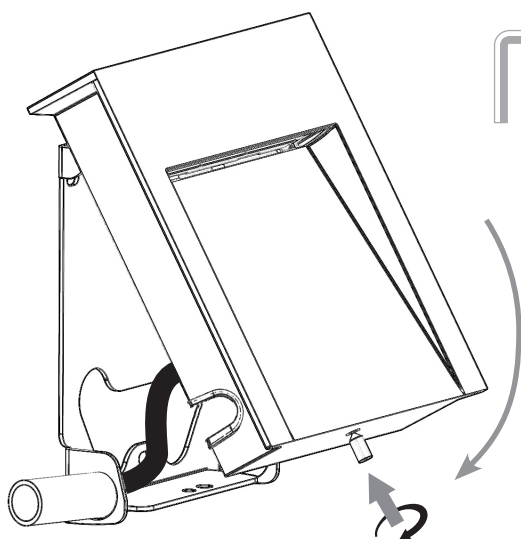
5/B

N ⊕ L



- IT** Connettore fornito
- EN** Connector supplied
- DE** Kabelverbinder inklusive
- FR** Connecteur fourni
- ES** Conector suministrado

6/B



SAFETY AND INSTALLATION WARNINGS

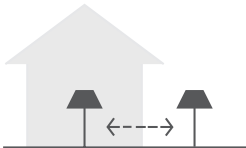


- IT** Dati tecnici sulla etichetta interna.
- EN** Technical data on the internal label.
- DE** Technische Daten auf der internen Bezeichnung.
- FR** Données techniques sur l'étiquette interne.
- ES** Datos técnicos en la etiqueta interna.

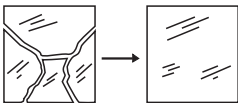


- IT** Gruppo di Rischio 0 (EN 62471:2010-01)
- EN** Risk Group 0 (EN 62471:2010-01)
- DE** Gafhrgruppe 0 (EN 62471:2010-01)
- FR** Groupe de Risque 0 (EN 62471:2010-01)
- ES** Grupo de Riesgo 0 (EN 62471:2010-01)

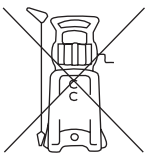
INDOOR - OUTDOOR



- IT** Prodotto idoneo all'uso esterno ed interno.
- EN** The article is suitable for outside and inside use.
- DE** Artikel ist geeignet zur zußerlichen und inneren Anwendung.
- FR** L'article est adapte pour usage externe et interne.
- ES** Producto adecuado para uso en exteriores y en interiores.



- IT** Sostituire lo schermo in caso di danneggiamento prima di riutilizzare l'apparecchio.
- EN** In case of diffuser damage change it before to switch on the fitting.
- DE** Beschädigte Abdeckungen vor erneuter Inbetriebnahme austauschen.
- FR** En cas de dommages, remplacer le diffuseur avant réutilisation de l'appareil.
- ES** En caso de difusor dañado cambiarlo antes de encender el aparato.



- IT** Non utilizzare idropultrici.
- EN** Do not use water high pressur cleaners.
- DE** Hochdruckreiniger benutzung ist verboten.
- FR** Ne utilisez pas de nettoyeur haute pression sur la luminaire.
- ES** No utilice limpiadores a presión.

IT COME POSSIAMO ESSERE D'AIUTO?

Ottieni supporto tramite telefono o E-mail, contattandoci al +39 030 68 18 201 o scrivendo all'indirizzo E-mail supporto@platek.eu

EN HOW CAN WE HELP YOU?

Get support by phone or e-mail, call us on +39 030 68 18 201 or send us an email supporto@platek.eu

DE WIE KÖNNEN WIR IHNEN HELFEN?

Sie können unseren Kundendienst per Telefon oder E-Mail erreichen. Kontaktieren Sie uns unter der Telefonnummer +39 030 68 18 201 oder schreiben Sie an folgende E-Mail-Adresse supporto@platek.eu

FR COMMENT POUVONS-NOUS VOUS AIDER?

Vous pouvez obtenir de l'aide par téléphone ou bien par email, en nous contactant +39 030 68 18 201 ou bien en nous écrivant à l'adresse email supporto@platek.eu

ES ¿PODEMOS AYUDARTE?

Solicita soporte a través de nuestro teléfono o email, contactándonos al +39 030 68 18 201 o escribiendo a nuestra dirección de correo electrónico supporto@platek.eu

PLATEK SRL
T + 39 030 6818201
E-MAIL INFO@PLATEK.EU
WWW.PLATEK.EU

REGISTERED OFFICE:
VIA PADERNO 19
25050 RODENGO SAIANO
(BS) ITALY

HEAD OFFICE:
VIA MARROCCO 4
25050 RODENGO SAIANO
(BS) ITALY



- IT** Conservare le istruzioni.
- EN** Retain the instructions.
- DE** Bewahren Sie die Anleitung.
- FR** Conservez ces instructions.
- ES** Conserve las instrucciones.