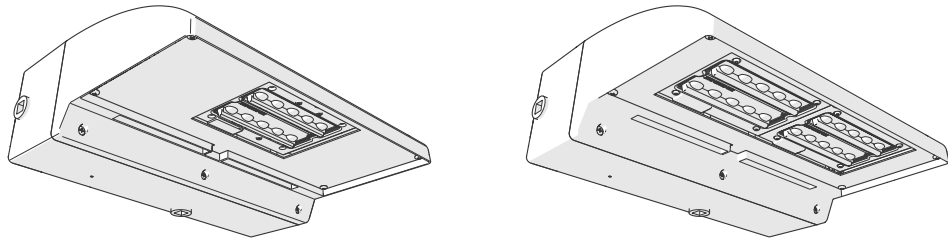
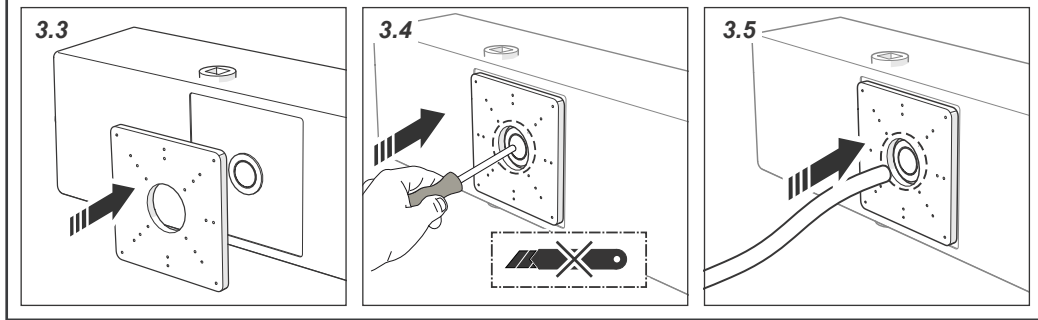
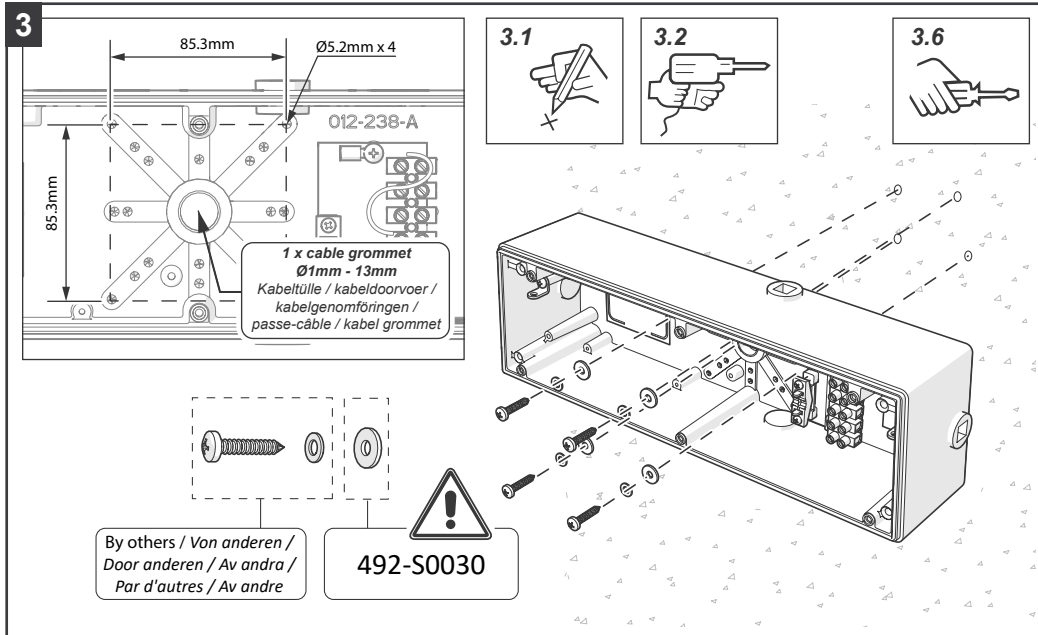
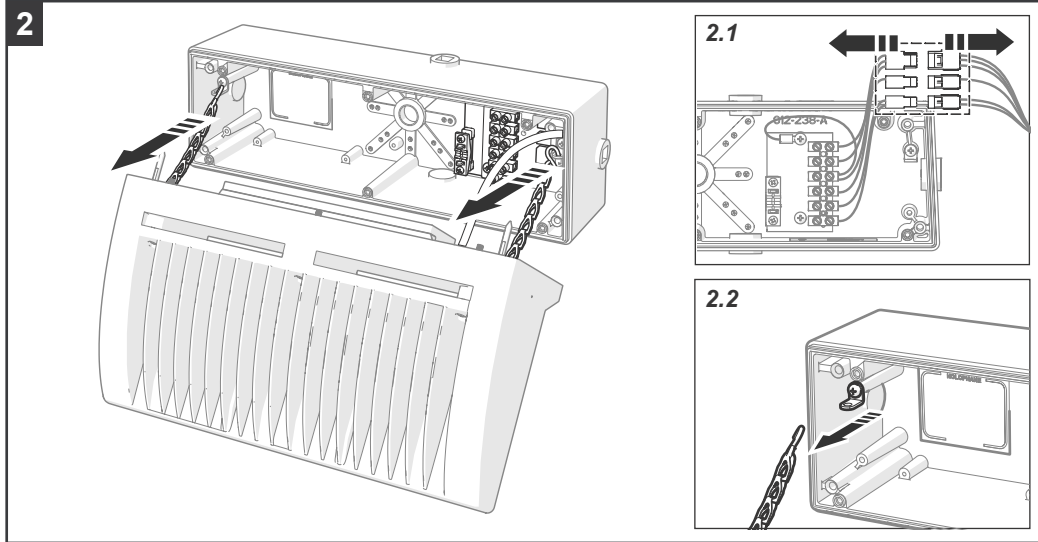
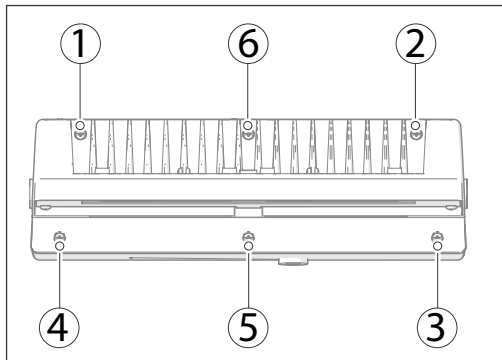
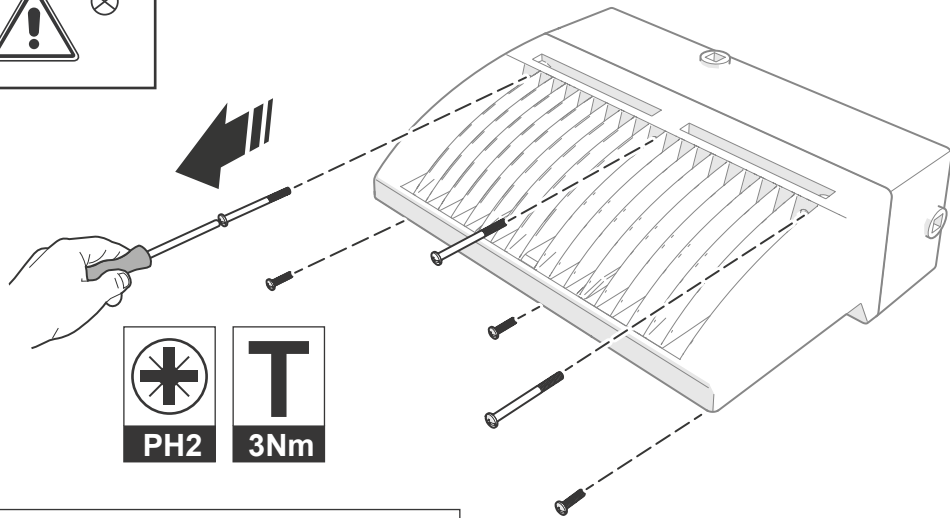


WALLPACK

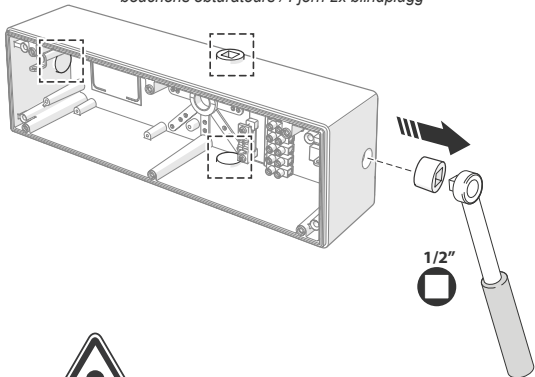


1 Preparation for Mounting / Vorbereitung für die Installation / voorbereiding voor installatie / förberedelse för installation /
 préparation pour l'installation / forberedelse for installasjon

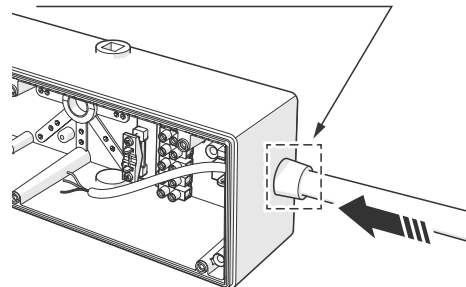


3 .CTR Optional / Wahlweise / Facultatief / Valfri / Optionnel / Valgfri

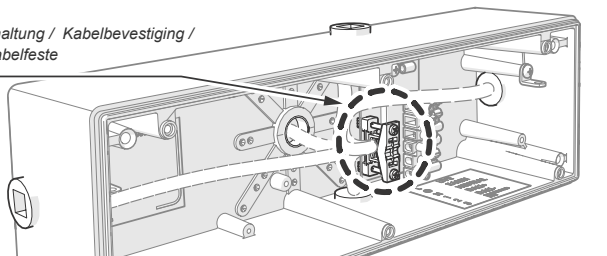
3.7 Remove 2x blanking plug / 2x Blindstopfen entfernen / Verwijder 2x blindstop / Ta bort 2x blindplugg / Retirer 2 bouchons obturateurs / Fjern 2x blindplugg



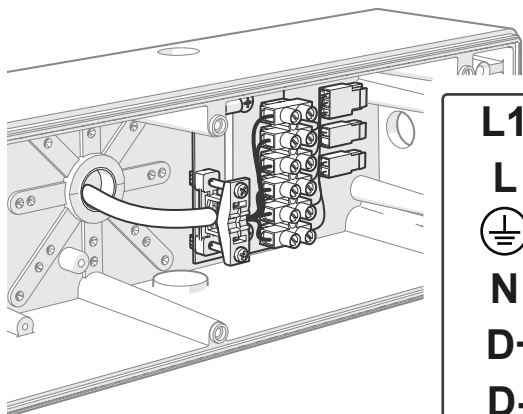
3.8 Replace blanking plug with 2x M20 Adaptors (.CTR kit) / Blindstopfen durch 2x M20 Adapter ersetzen / Vervang de afsluitplugg door 2x M20 Adapters / Byt ut blindpluggen mot 2x M20-adaptrar / Remplacez le bouchon obturateur par 2 adaptateurs M20 / Bytt ut blindpluggen med 2x M20-adaptare



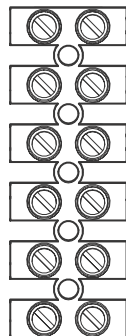
CABLE RESTRAINT / Kabelzurückhaltung / Kabelbevestiging / Kabelhållare / Câble de retenue / Kabelfeste



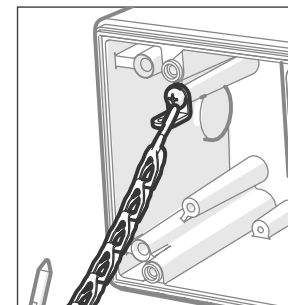
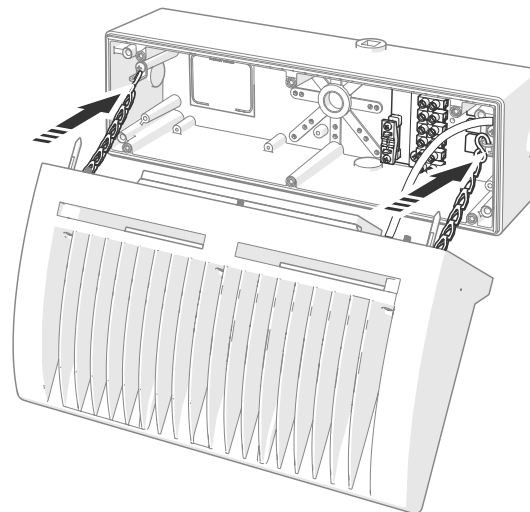
4 Mains Flying Lead Connection / Netzkabelverkabelung / Voedingskabel bedrading / Strömkabelanslutningar / Connexions du câble d'alimentation / Tilkoblinger til strømkabler



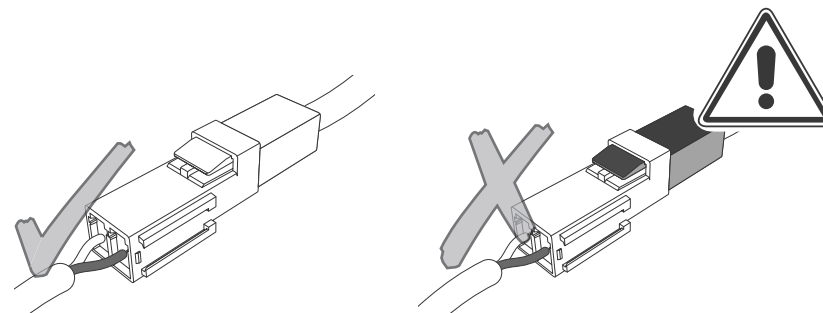
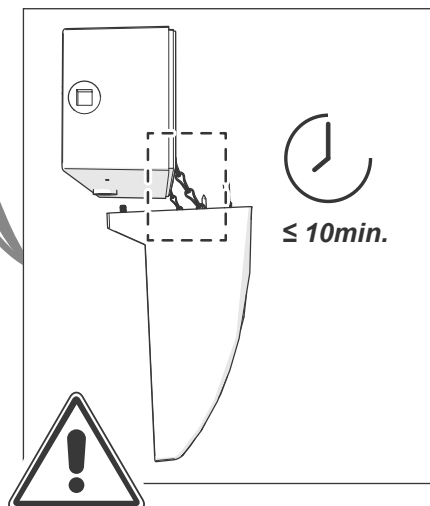
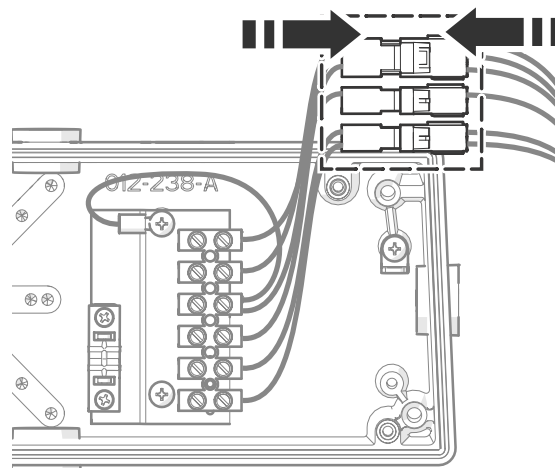
- | | |
|-----------|------------------------------------|
| L1 | UNSWITCHED SUPPLY (EMERGENCY ONLY) |
| L | LIVE |
| | EARTH |
| N | NEUTRAL |
| D+ | DALI + |
| D- | DALI - |



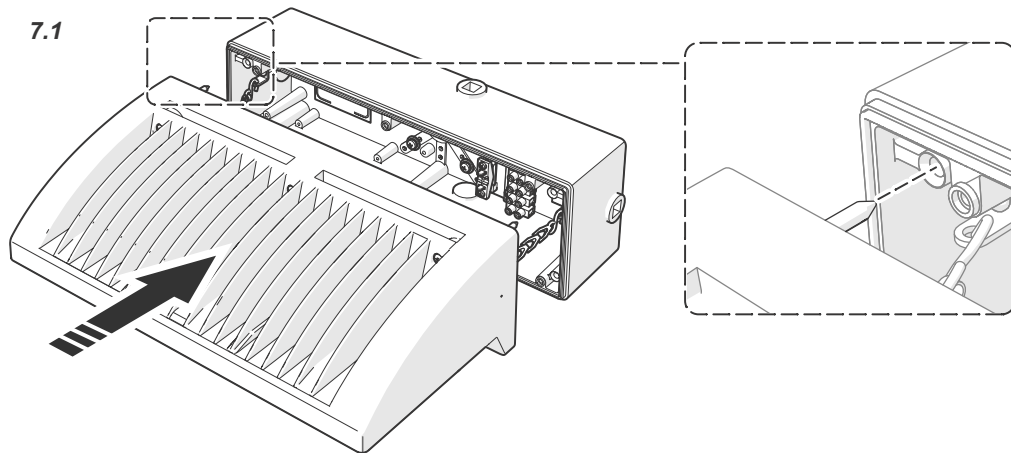
5 Retention Straps / Sicherheitskette / retentieketen / retentionskedja / chaîne de rétention / oppbevaringskjede



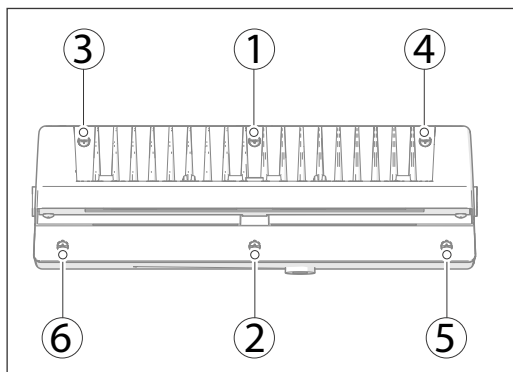
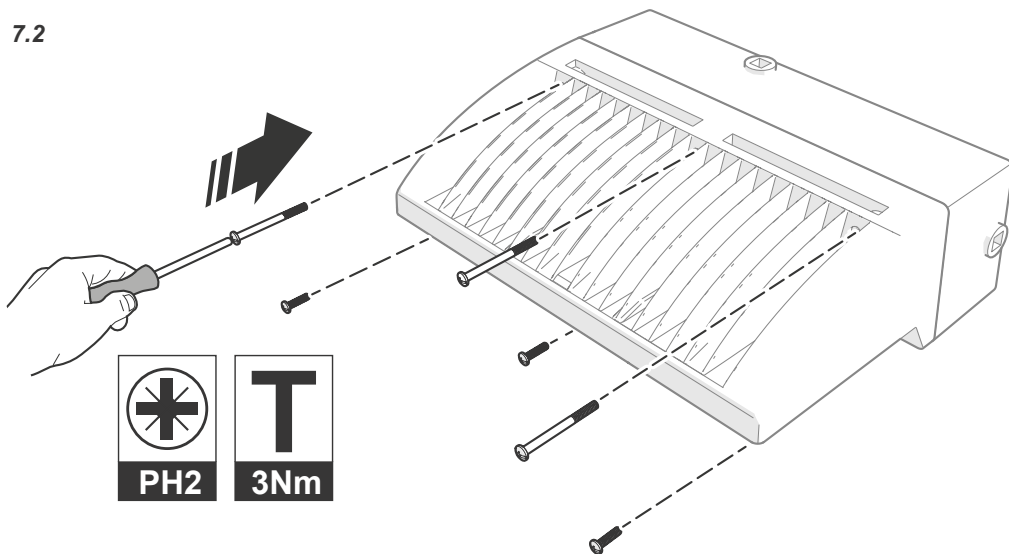
6



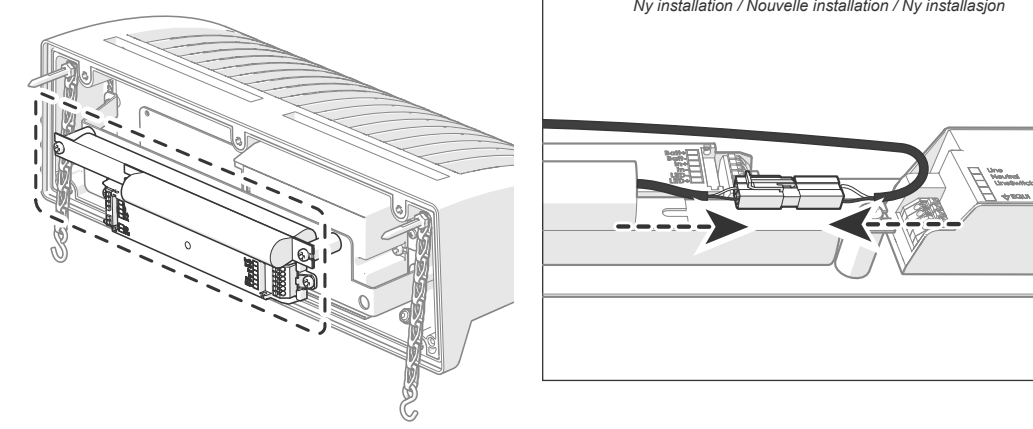
7.1



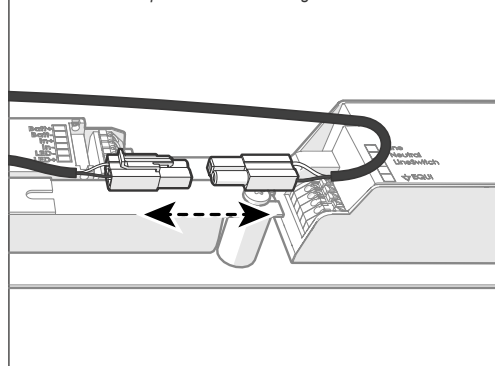
7.2



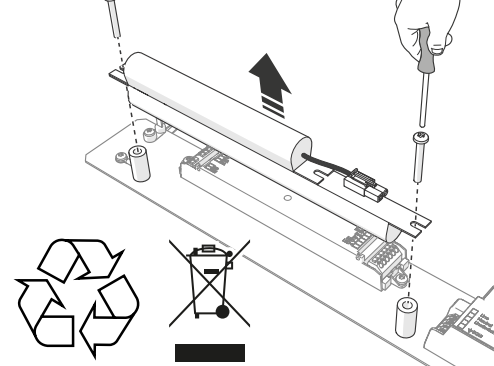
8.1 New Installation / Inbetriebnahme / Nieuwe installatie / Ny installation / Nouvelle installation / Ny installasjon



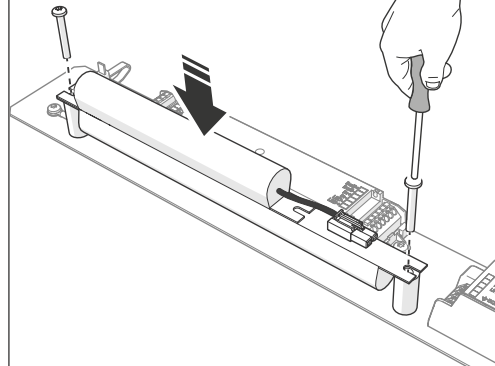
8.2.1 Replacement / Ersatz / Vervanging / Ersättning / Remplacement / Erstatning



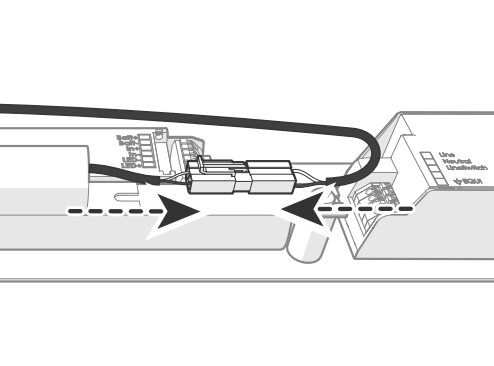
8.2.2

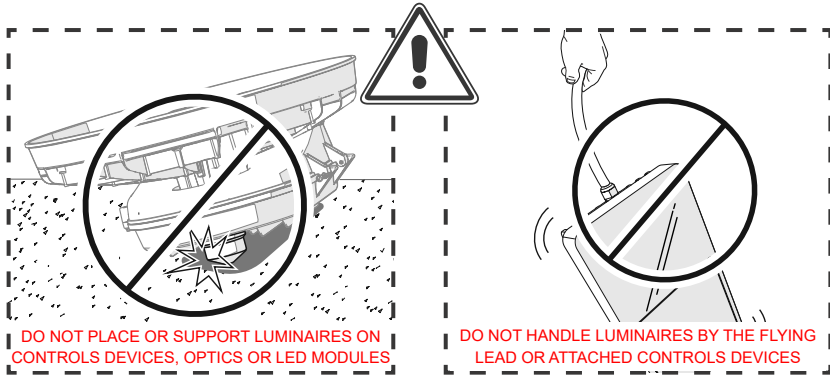
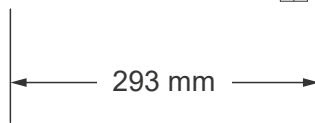
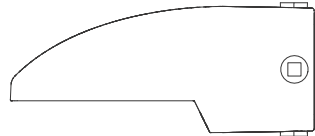
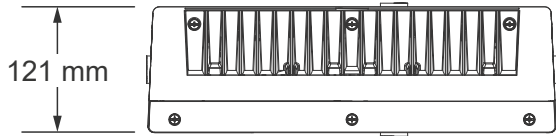
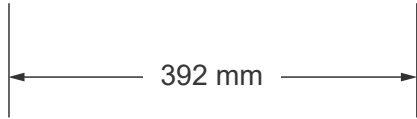
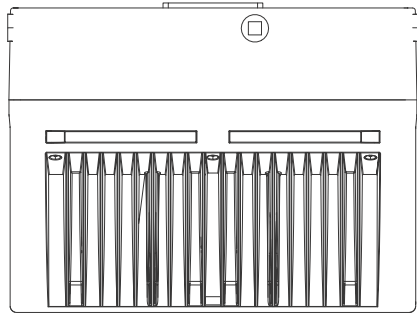


8.2.3



8.2.4





10Kg	IK 03

Gear Compartment	Controls/ Photocells	Light Engines
IP65	IP65	IP65



Holophane Europe Limited
 www.holophane.co.uk info@holophane.co.uk

